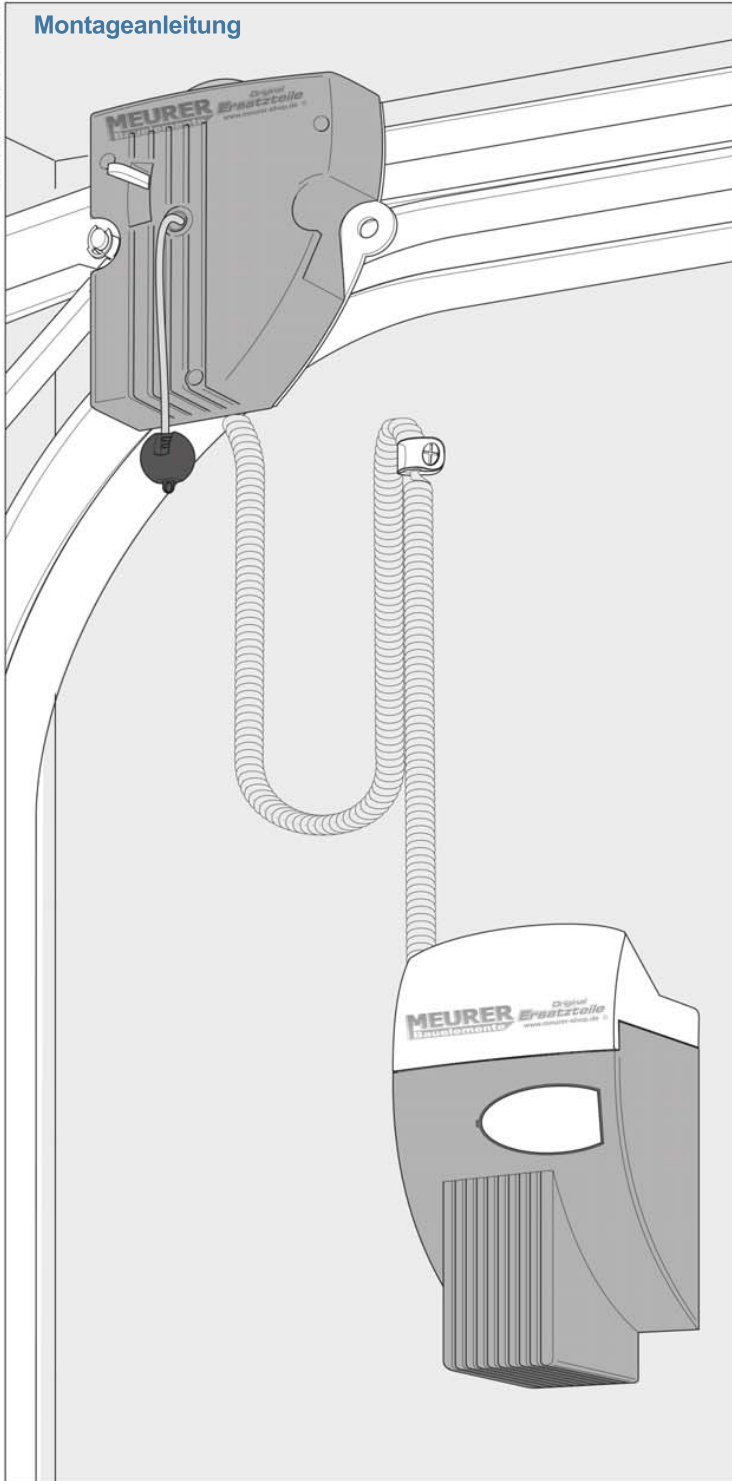
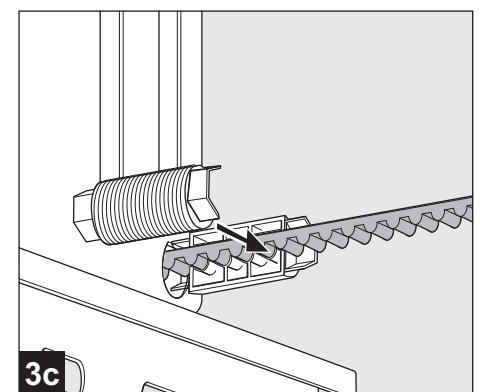
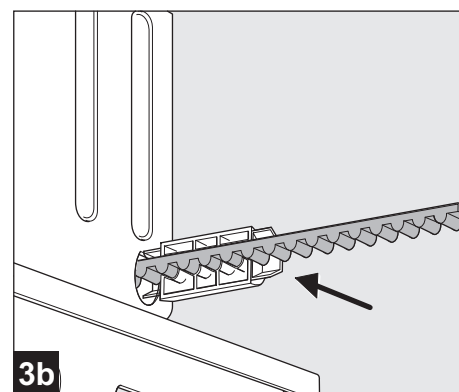
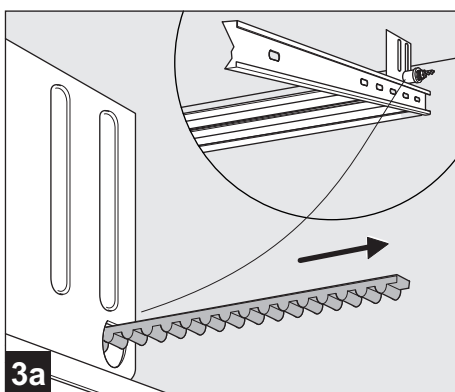
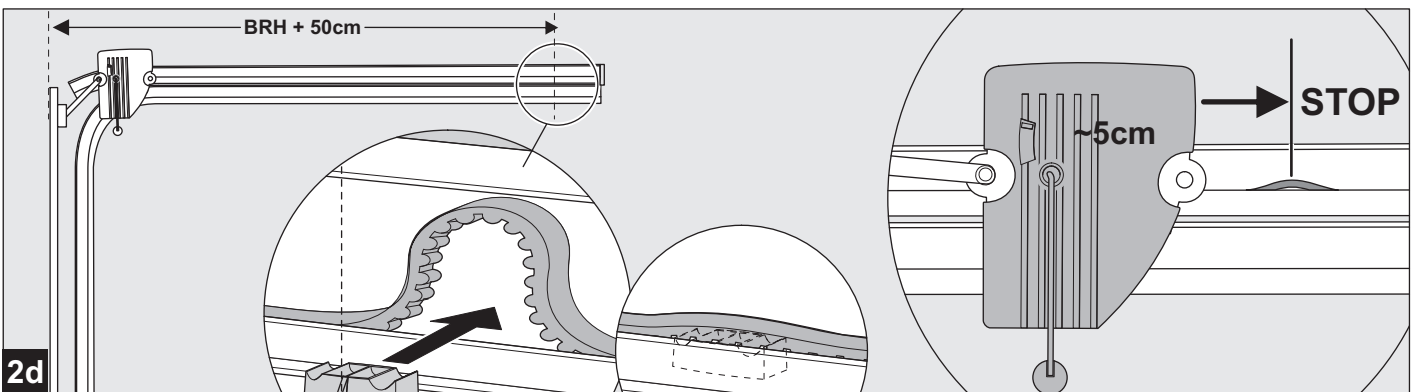
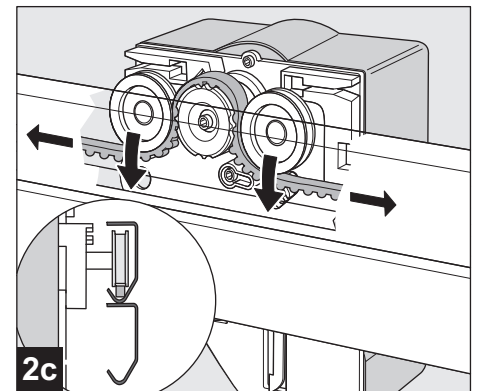
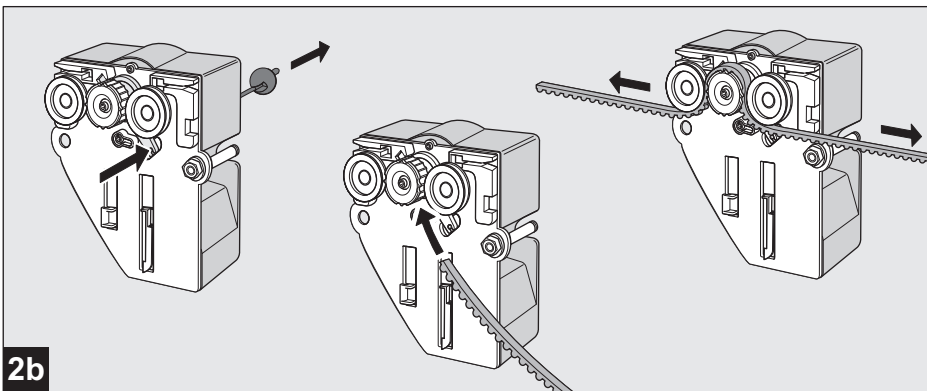
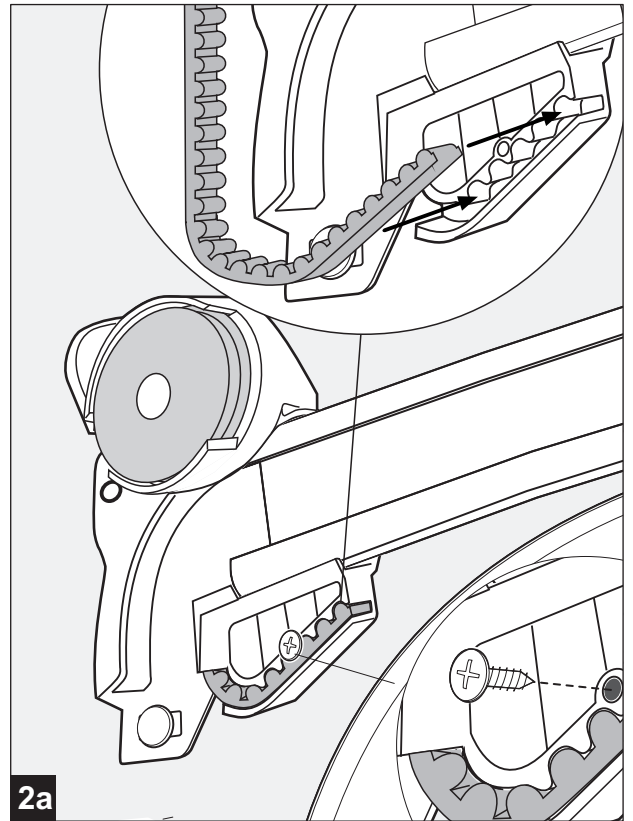
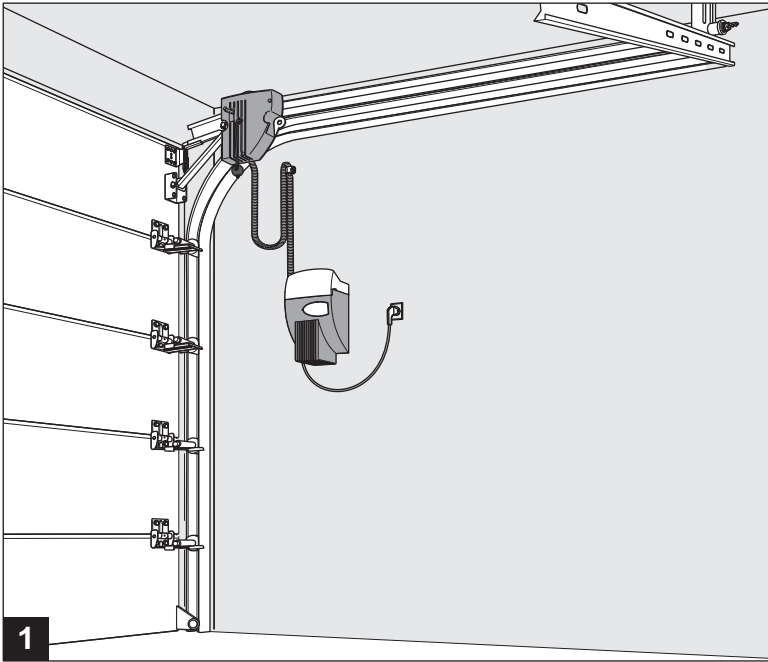
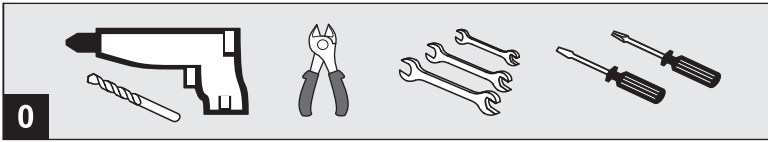


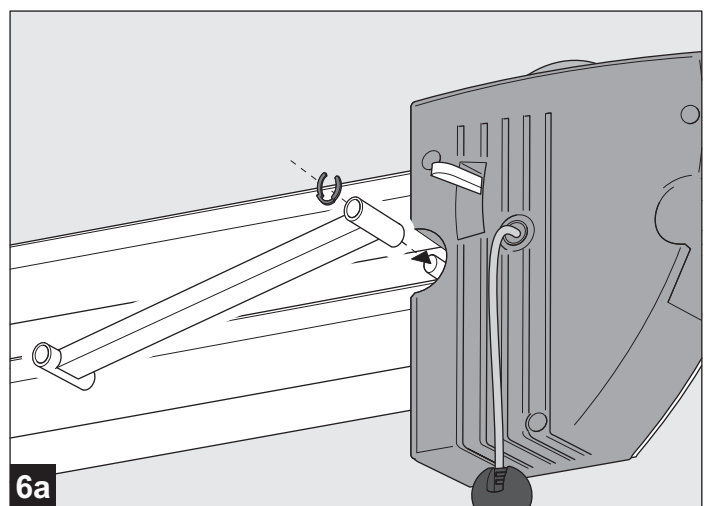
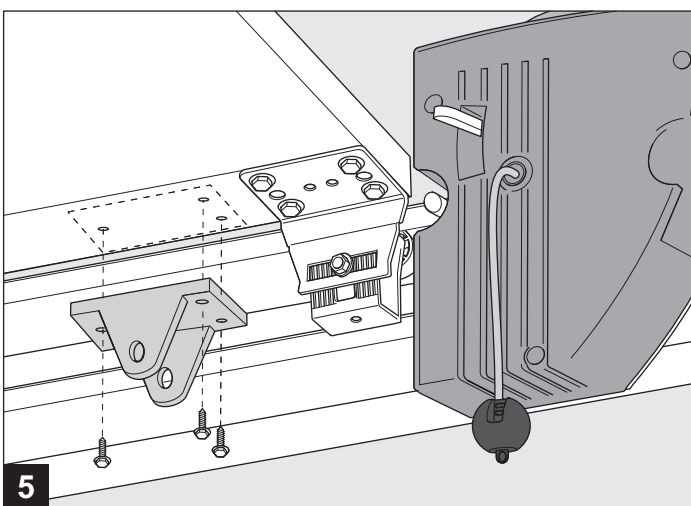
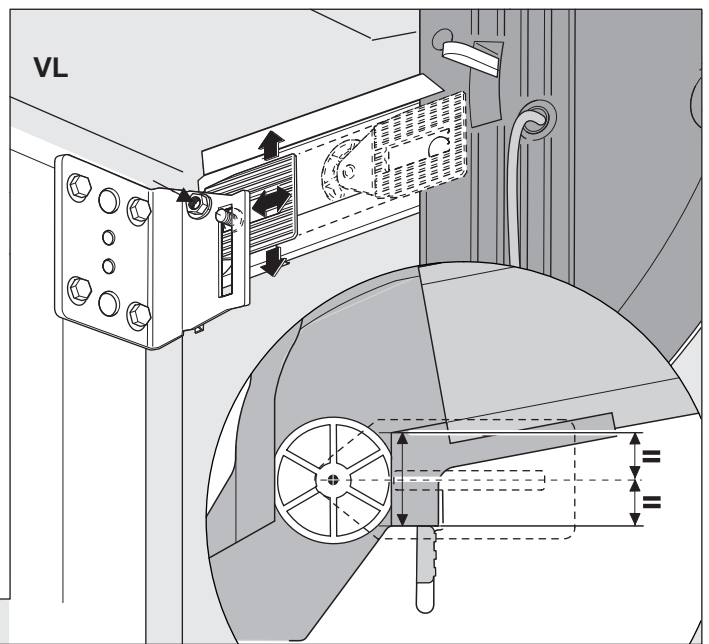
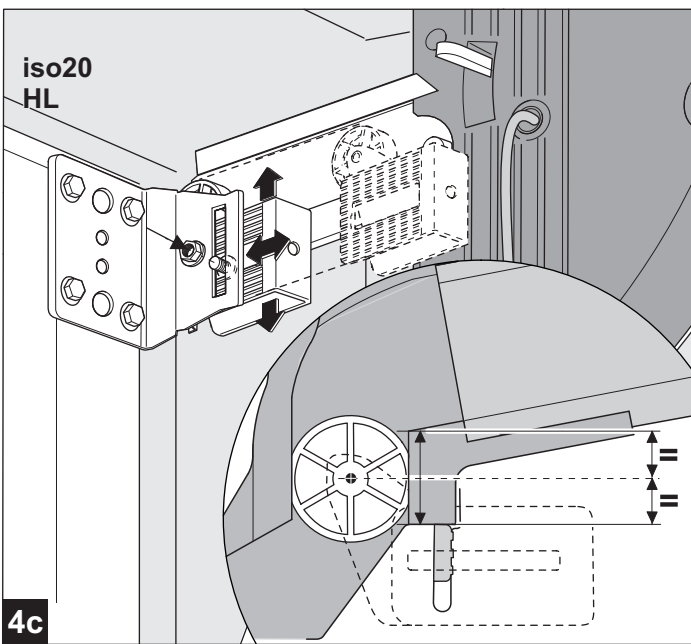
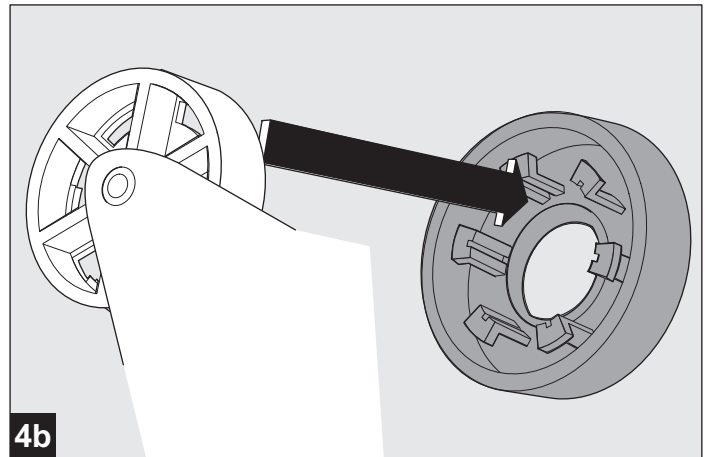
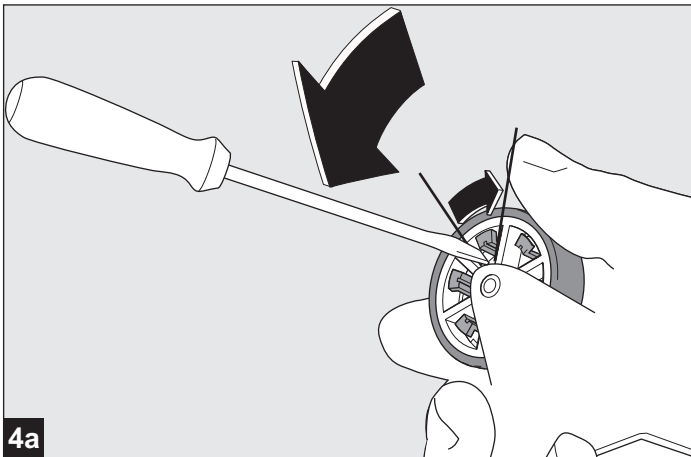
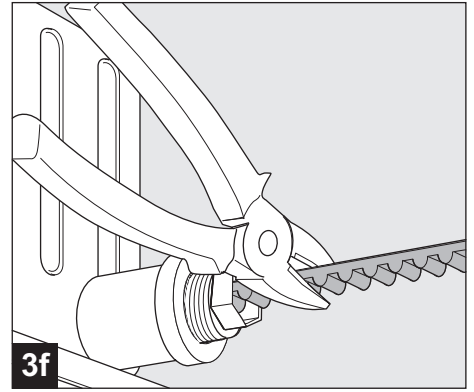
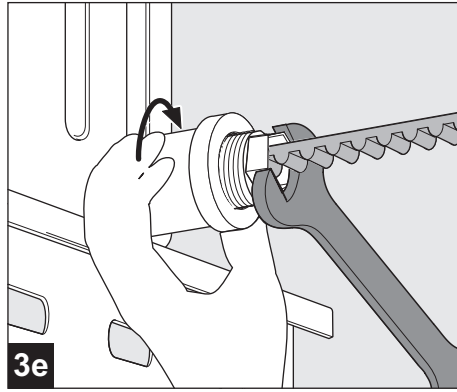
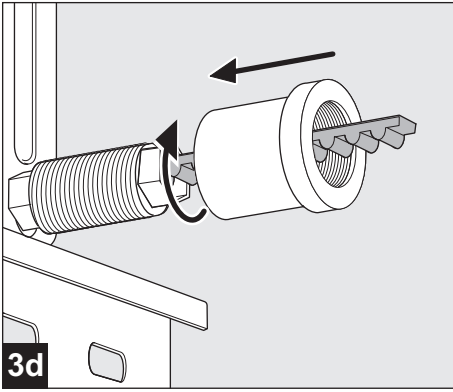
# NovoPort<sup>®</sup> Version 3 III Mobility 2017

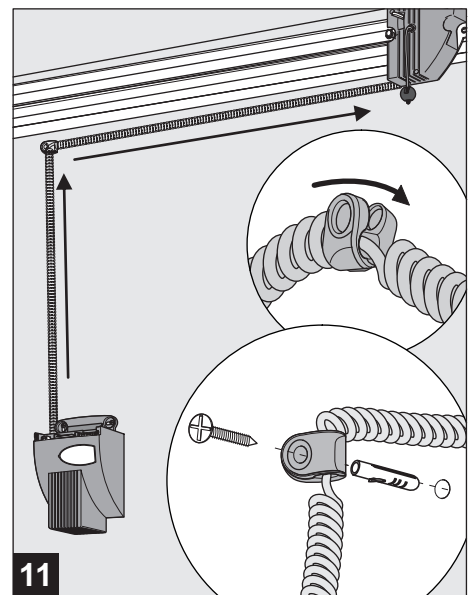
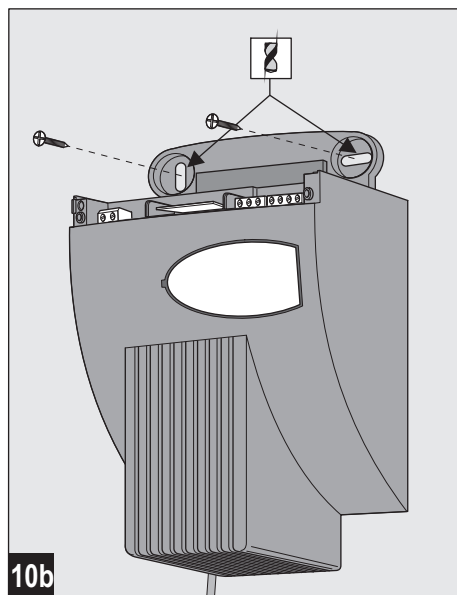
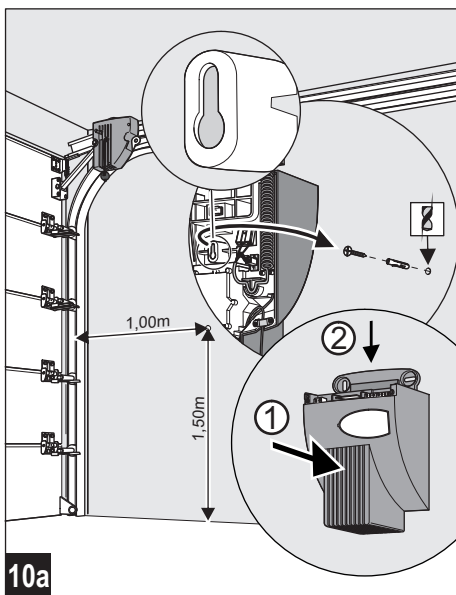
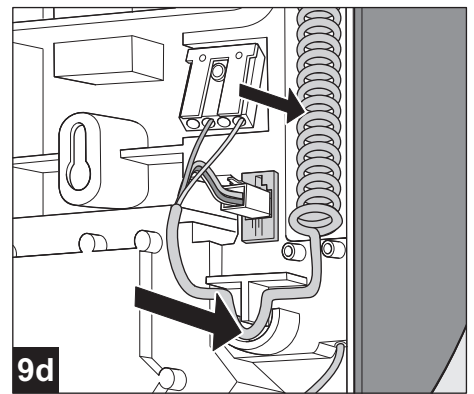
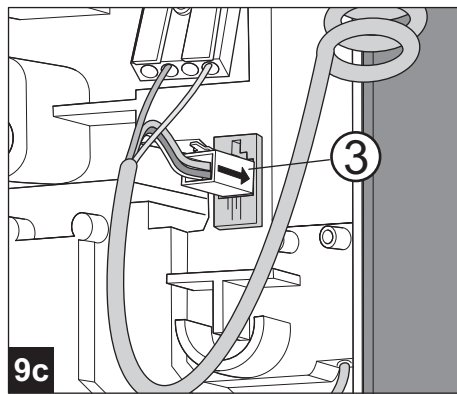
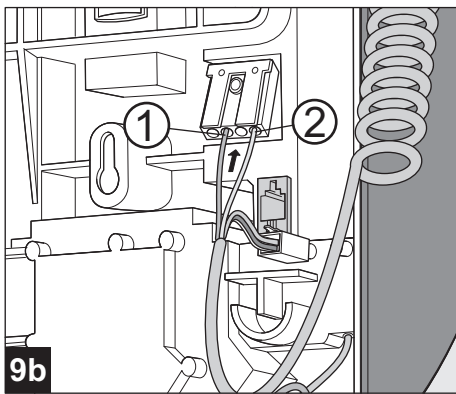
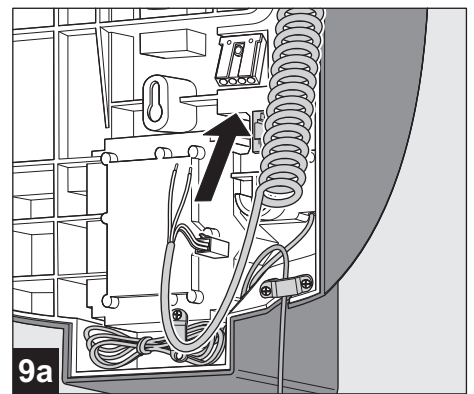
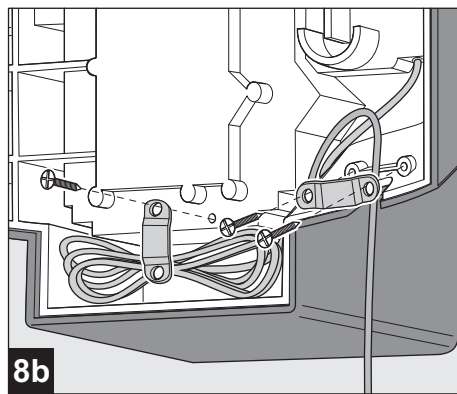
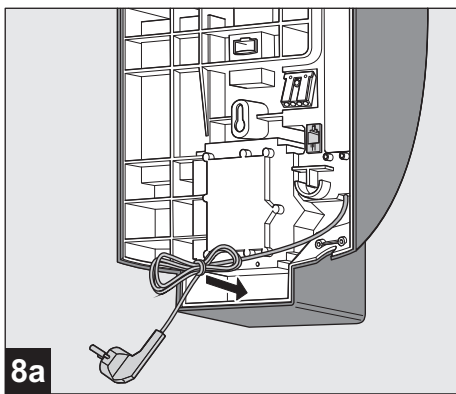
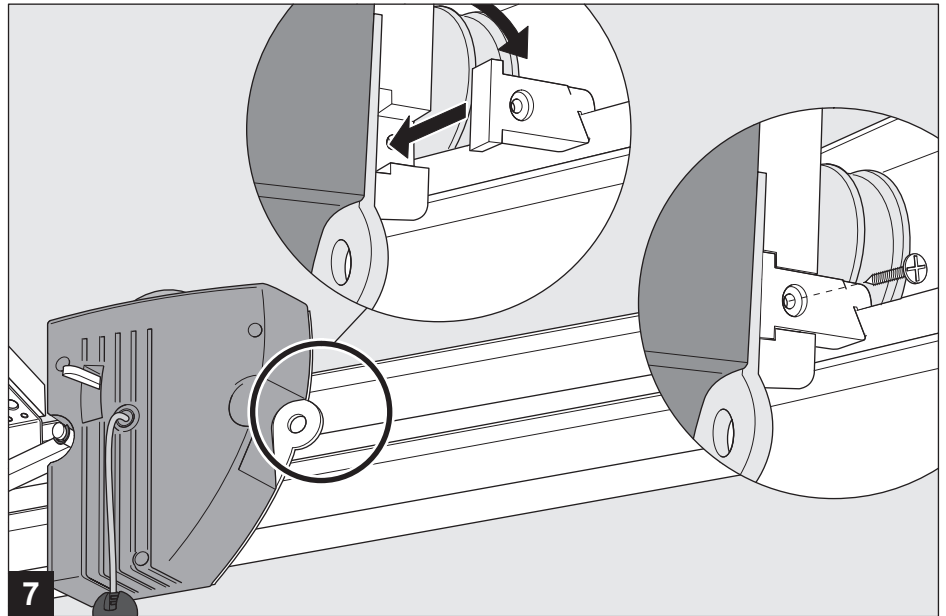
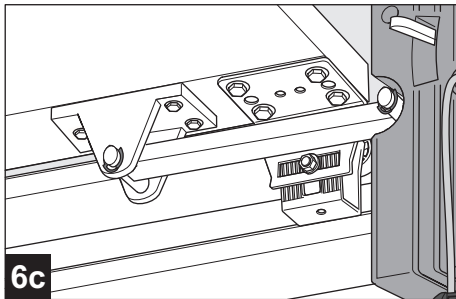
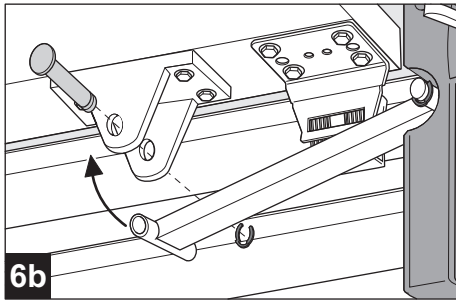
WN 903010-55-6-50 04/16

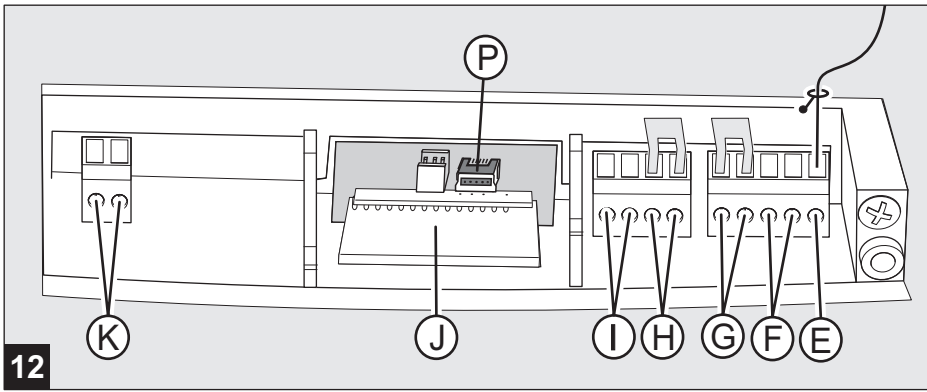
## Montageanleitung



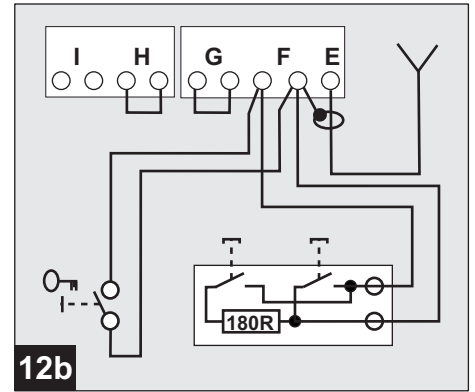




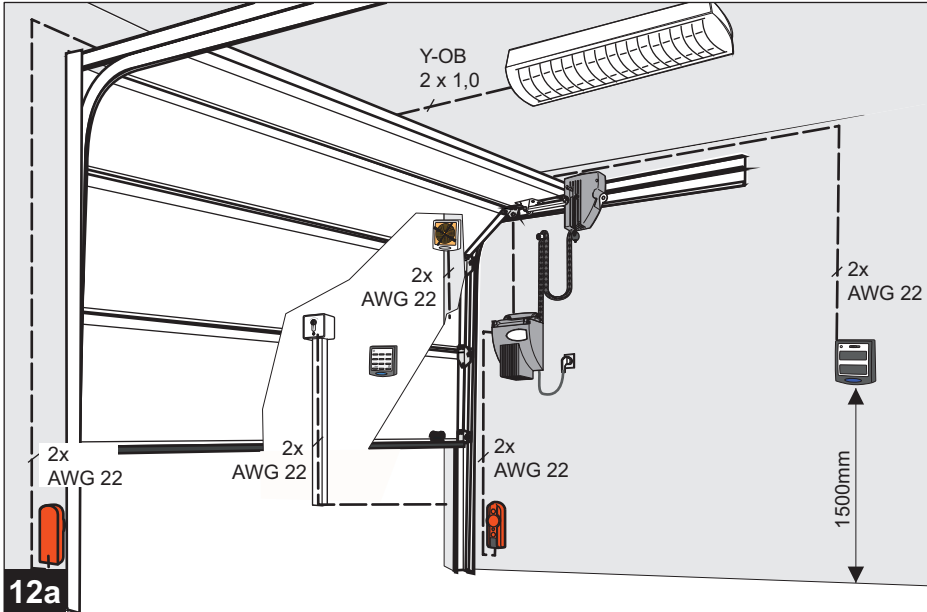




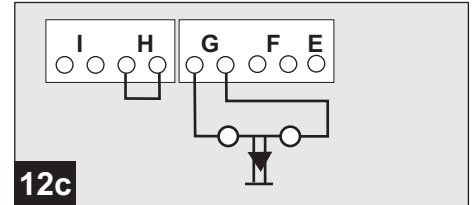
12



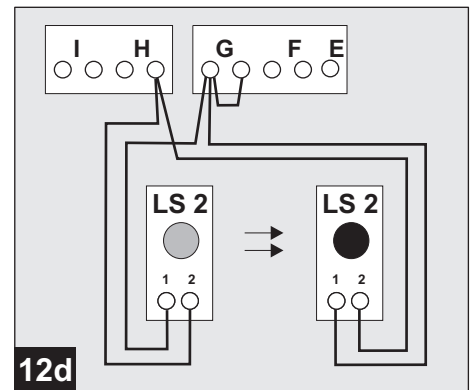
12b



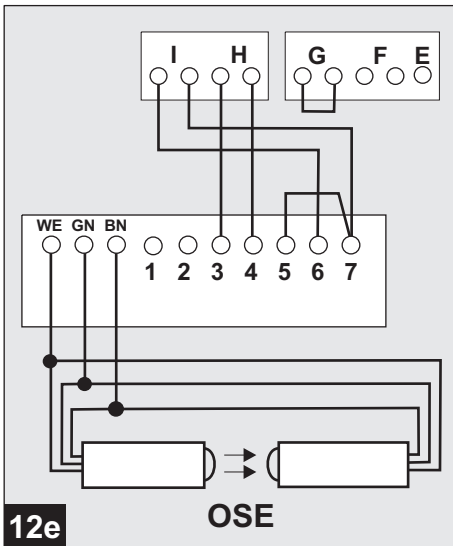
12a



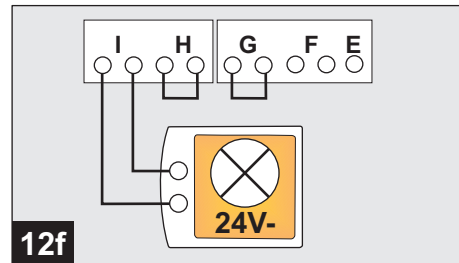
12c



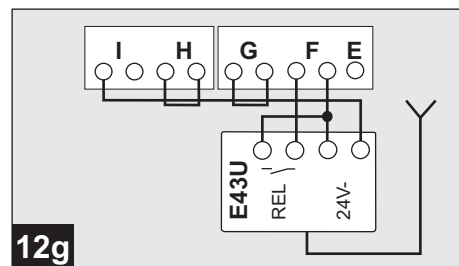
12d



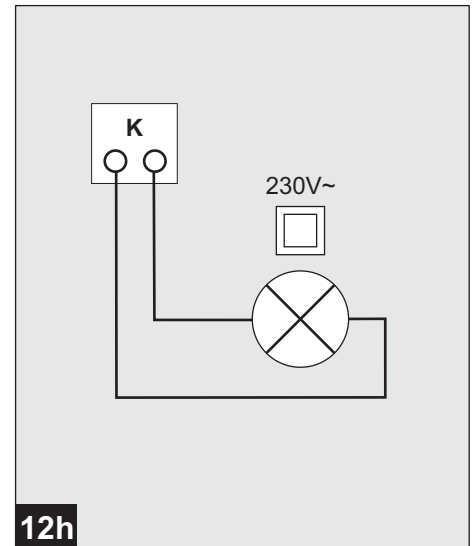
12e



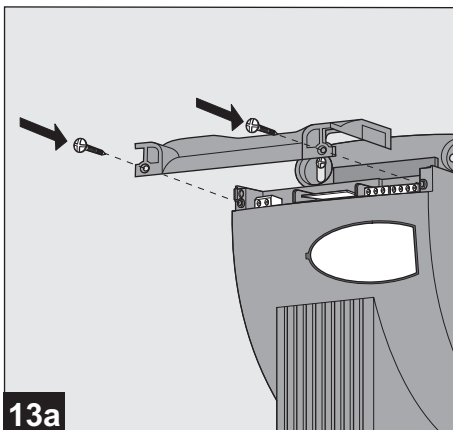
12f



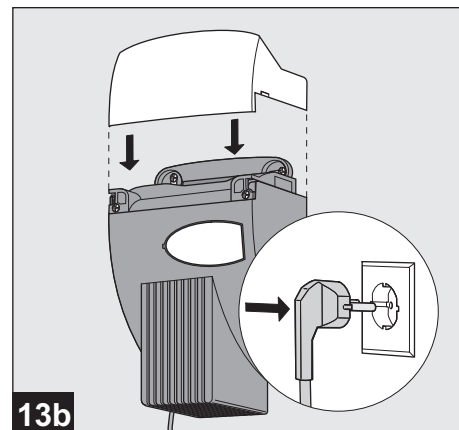
12g



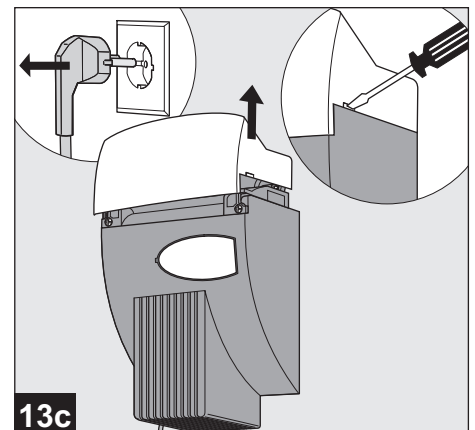
12h



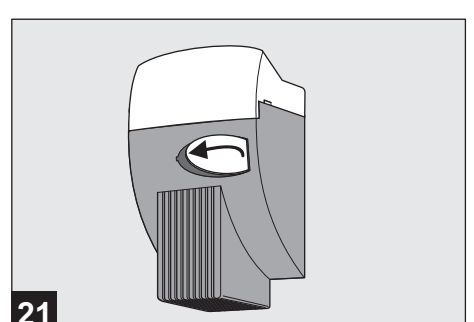
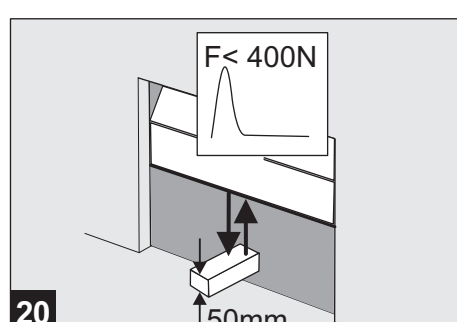
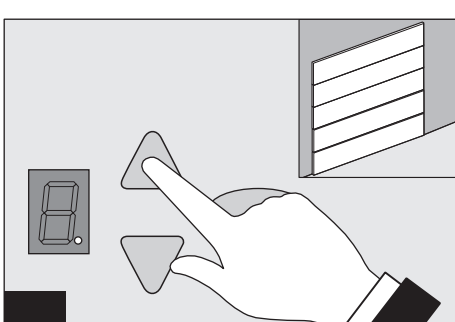
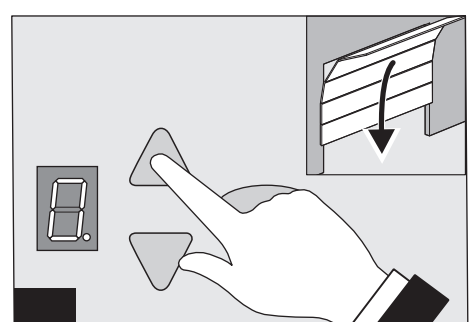
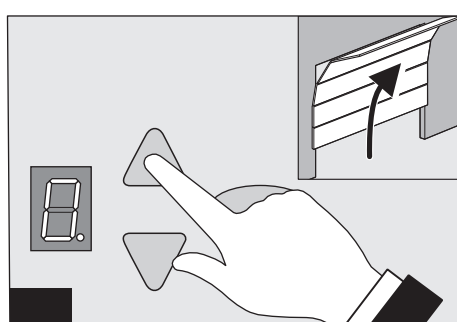
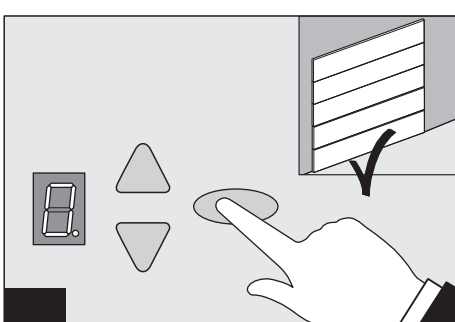
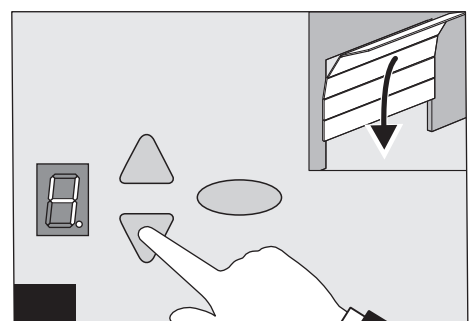
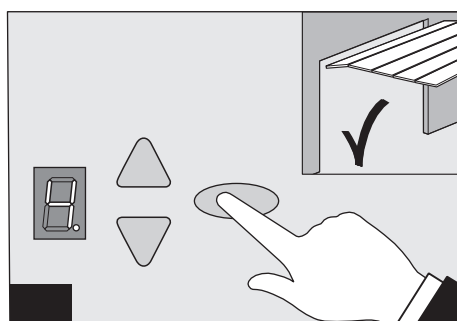
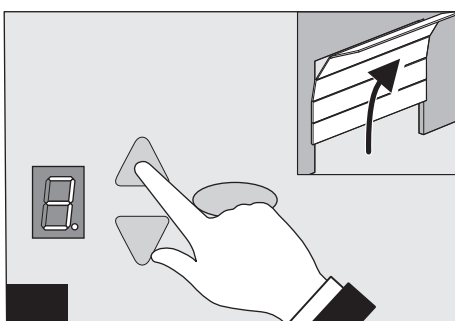
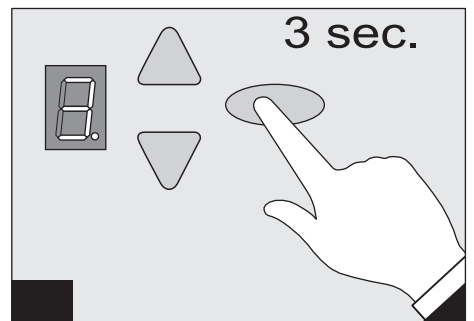
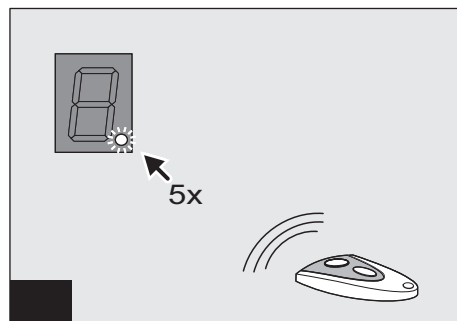
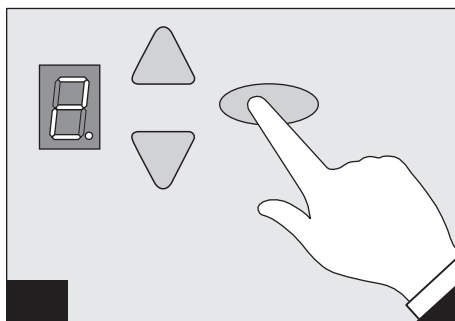
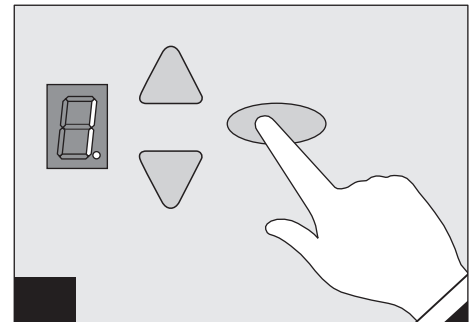
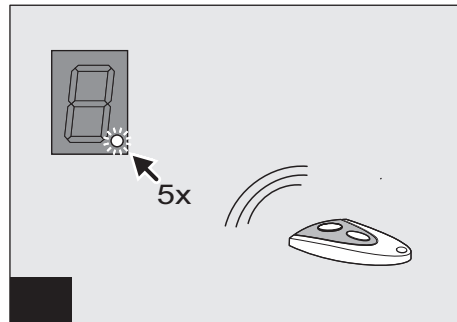
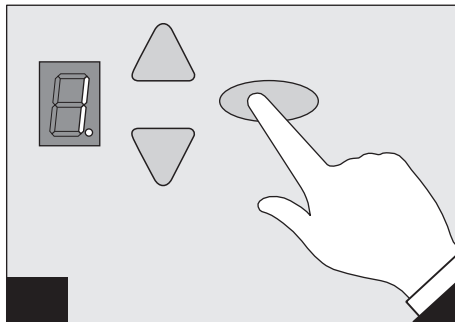
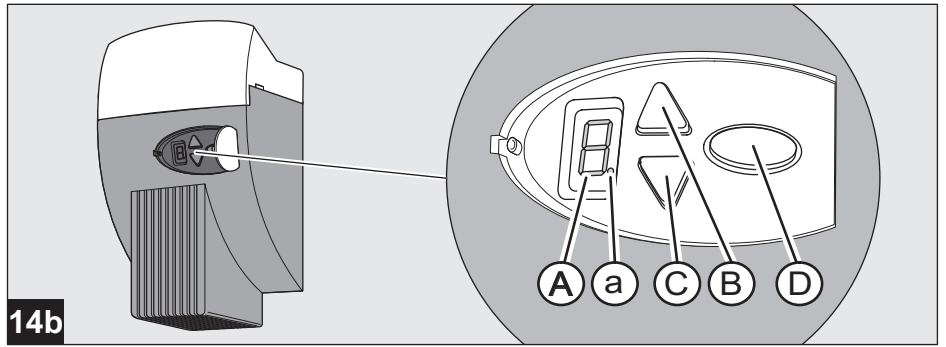
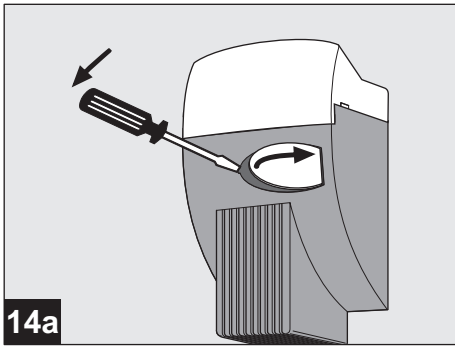
13a

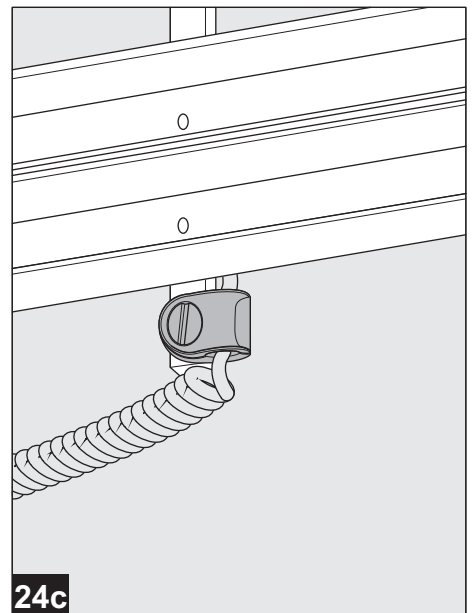
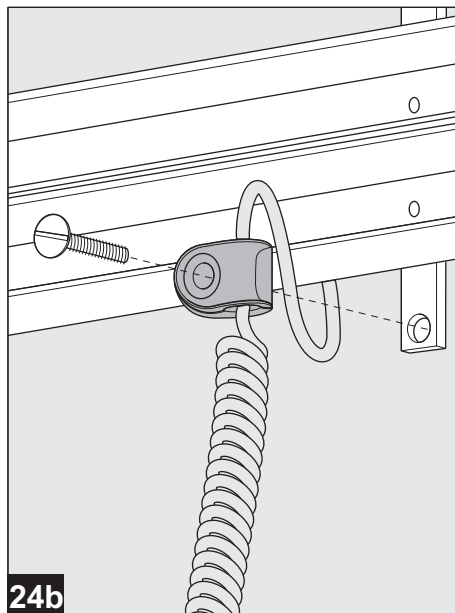
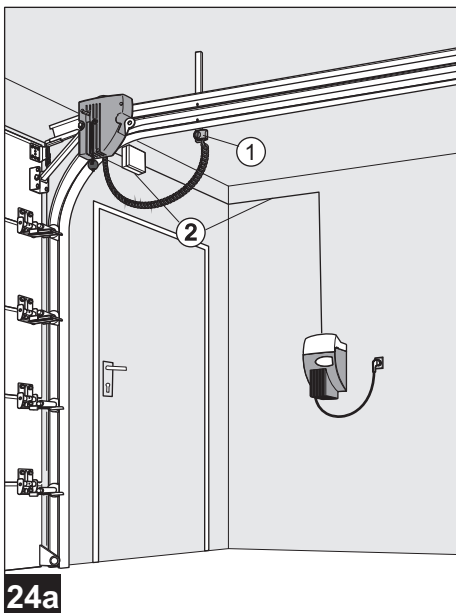
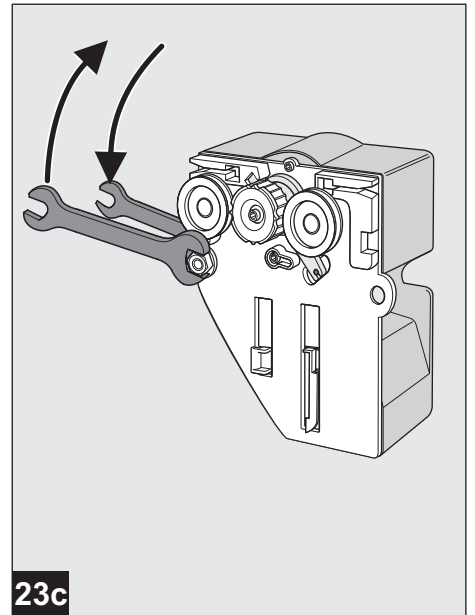
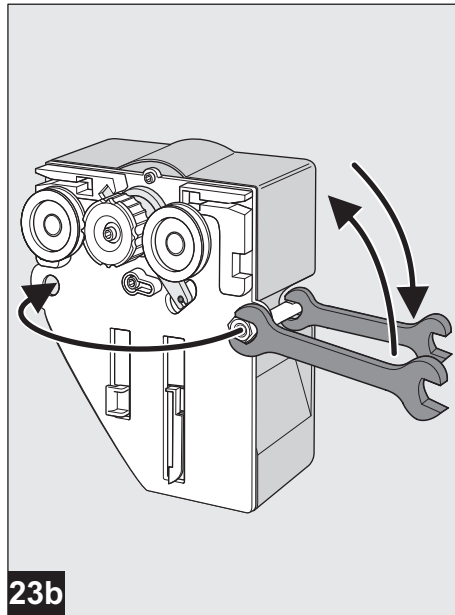
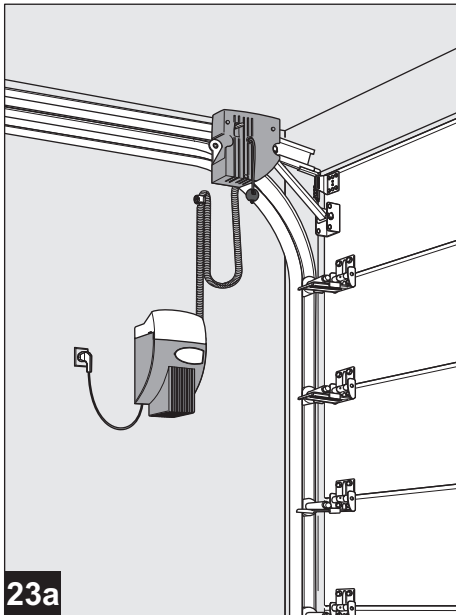
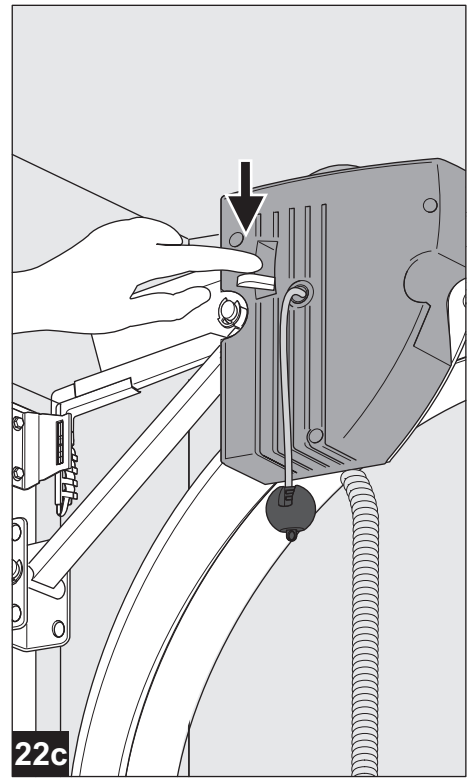
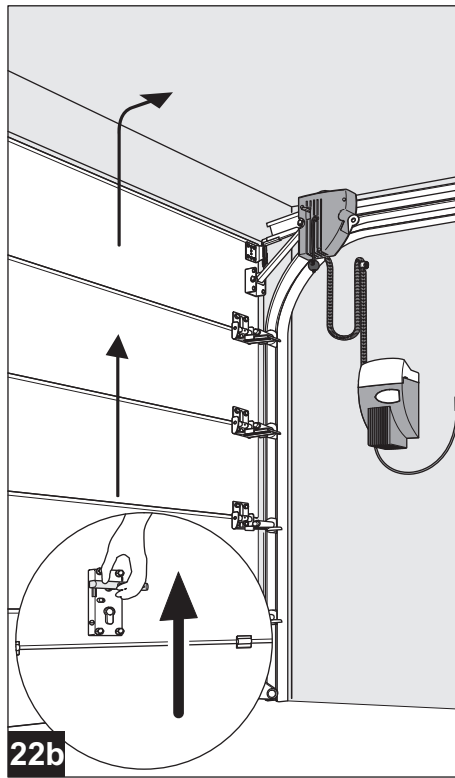
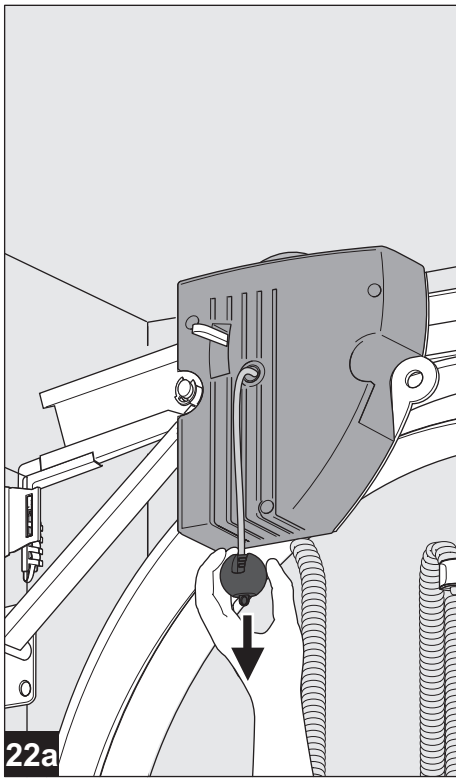


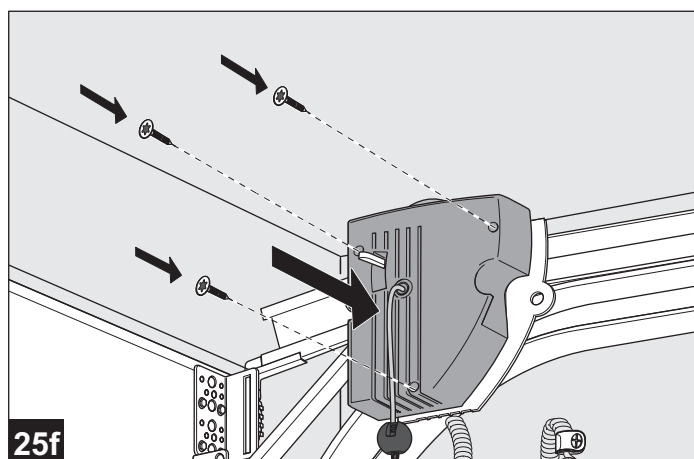
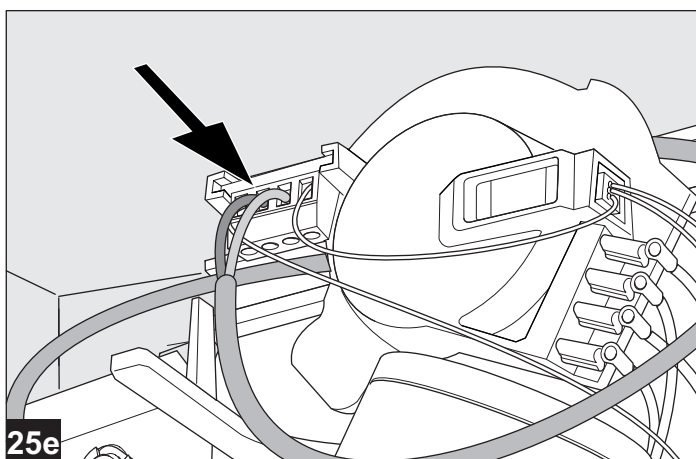
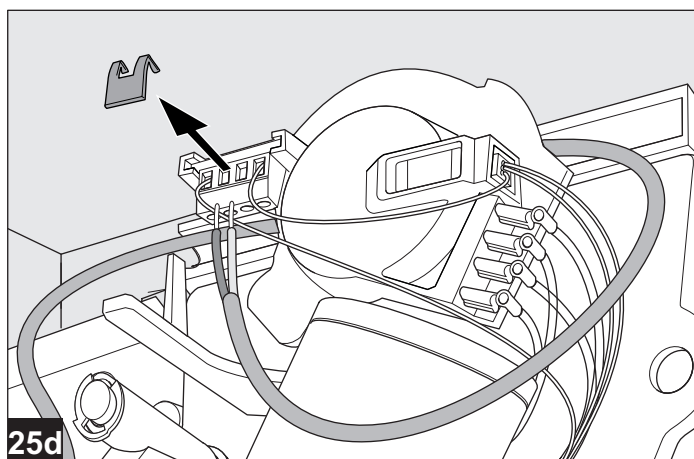
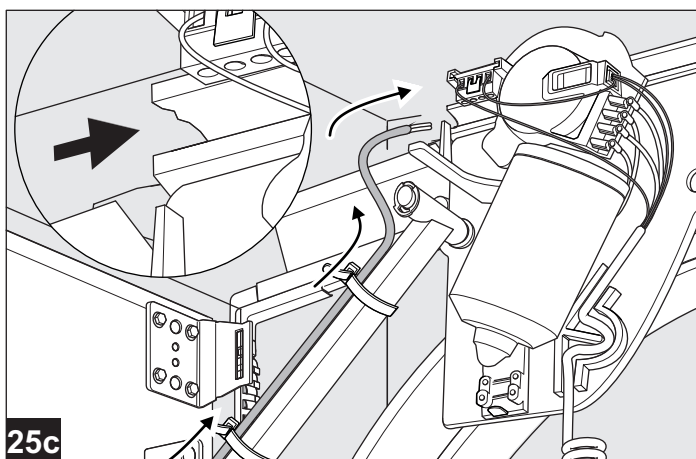
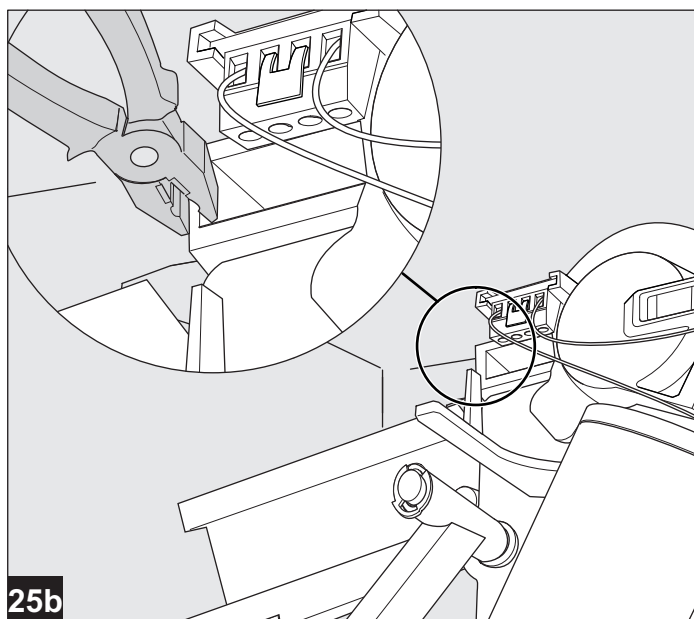
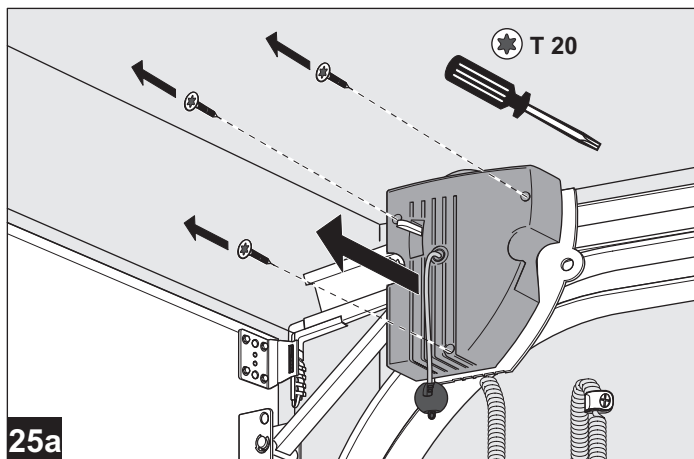
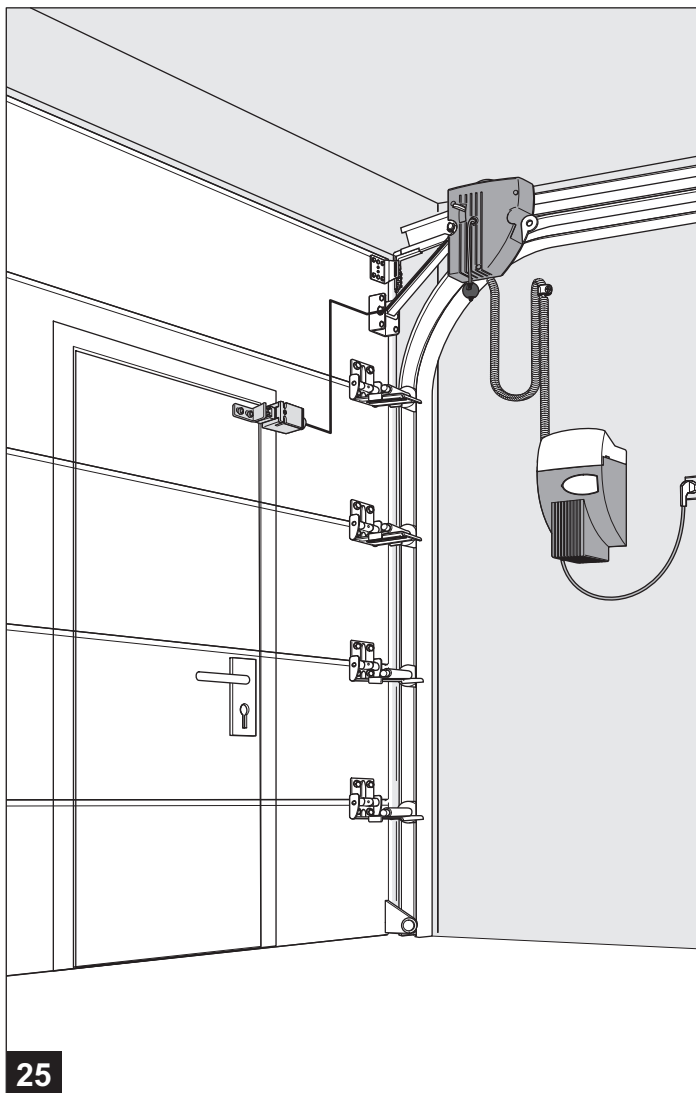
13b



13c



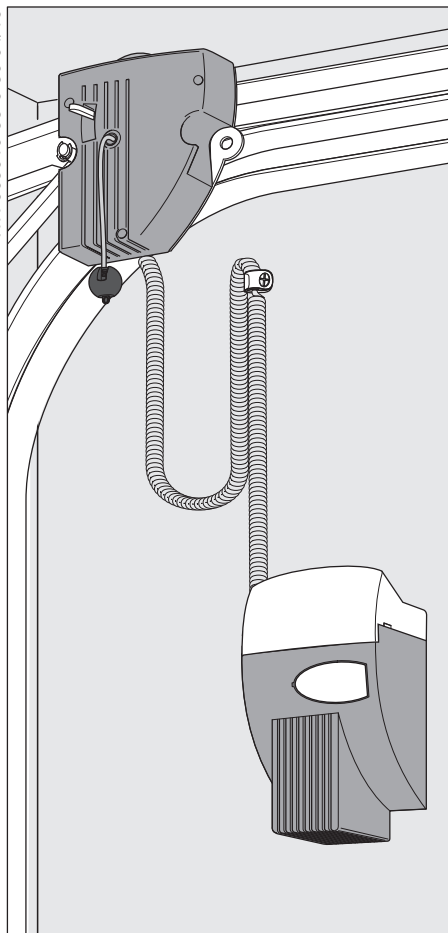






# NovoPort®

WN 903010-55-6-50 04/16



## • Allgemeine Informationen

### • Sicherheit

Für die Sicherheit von Personen ist es wichtig, diesen Anweisungen Folge zu leisten. Diese Anweisungen sind aufzubewahren. Alle Anweisungen sind zu beachten, falsche Montage kann zu ernsthaften Verletzungen führen.

Vor Beginn sämtlicher Arbeiten am Produkt die Betriebsanleitung, insbesondere das Kapitel Sicherheit und die jeweiligen Sicherheitshinweise, vollständig lesen. Das Gelesene muss verstanden worden sein. Es könnten von diesem Produkt Gefahren ausgehen, wenn es nicht fachgerecht, unsachgemäß oder nicht bestimmungsgemäß verwendet wird. Bei Schäden, die aufgrund der Nichtbeachtung dieser Anleitung entstehen, erlischt die Herstellerhaftung.

### • Symbolerklärung



**WARNUNG: DROHENDE GEFAHR**

Dieses Symbol kennzeichnet Hinweise, die bei Nichtbeachtung zu schweren Verletzungen führen können.



**WARNUNG! GEFAHR DURCH ELEKTRISCHEN STROM**

Die ausführenden Arbeiten dürfen nur von einer Elektrofachkraft ausgeführt werden.



Dieses Symbol kennzeichnet Hinweise, die bei Nichtbeachtung zu Fehlfunktionen und/oder Ausfall des Antriebes führen können.



Verweis auf Text und Bild

### • Arbeitssicherheit

Durch Befolgen der angegebenen Sicherheitshinweise und Anweisungen in dieser Betriebsanleitung können Personen- und Sachschäden während der Arbeit mit und an dem Produkt vermieden werden.

Bei Nichteinhaltung der angegebenen Sicherheitshinweise und Anweisungen in dieser Betriebsanleitung sowie die für den Einsatzbereich geltenden Unfallverhütungsvorschriften und allgemeinen Sicherheitsbestimmungen sind jegliche Haftpflicht- und Schadenersatzansprüche gegen den Hersteller oder seinen Beauftragten ausgeschlossen.

### • Gefahren, die vom Produkt ausgehen können

Das Produkt wurde einer Gefährdungsanalyse unterzogen. Die darauf aufbauende Konstruktion und Ausführung des Produktes entspricht dem heutigen Stand der Technik.

Das Produkt ist ausschließlich für das Öffnen und Schließen von feder- oder gewichtsausgeglichenen Toren bestimmt und darf nicht an Toren ohne Absturzsicherung verwendet werden.

Das Produkt ist bei bestimmungsgemäßer Verwendung betriebssicher. Dennoch bleibt ein Restrisiko bestehen!

Das Produkt arbeitet mit hoher elektrischer Spannung. Vor Beginn der Arbeiten an elektrischen Anlagen ist folgendes zu beachten:

1. Freischalten
2. Gegen Wiedereinschalten sichern
3. Spannungsfreiheit feststellen

### • Ersatzteile



Nur Original-Ersatzteile des Herstellers verwenden. Falsche oder fehlerhafte Ersatzteile können zu Beschädigungen, Fehlfunktionen oder Totalausfall des Produktes führen. Beschädigte Netzanschlussleitungen, Transformatoren und Leiterplatten dürfen nur vom Hersteller oder qualifizierten Personen ersetzt werden.

### • Veränderungen und Umbauten am Produkt

Zur Vermeidung von Gefährdungen und zur Sicherung der optimalen Leistung dürfen am Produkt weder Veränderungen noch An- und Umbauten vorgenommen werden, die durch den Hersteller nicht ausdrücklich genehmigt worden sind.

### • Demontage

Die Demontage erfolgt in umgekehrter Reihenfolge der Montageanleitung 13-1.

### • Entsorgung

Es sind die entsprechenden Ländervorschriften zu beachten.

### • Typenschild

Das Typenschild befindet sich seitlich am Motor-kopf. Die angegebenen Anschlusswerte sind zu beachten.

### • Verpackung

Entsorgung der Verpackungsmaterialien stets umweltgerecht und nach den geltenden örtlichen Entsorgungsvorschriften vornehmen.

### • Garantiebestimmungen

Sehr geehrte Kundin, sehr geehrter Kunde, der von Ihnen erworbene Garagentorantrieb ist seitens des Herstellers bei der Fertigung mehrfach auf seine einwandfreie Qualität geprüft worden. Sollte dieser oder Teile davon nachweisbar wegen Material- oder Fabrikationsfehlern unbrauchbar oder in der Brauchbarkeit erheblich beeinträchtigt sein, werden wir diese nach unserer Wahl unentgeltlich nachbessern oder neu liefern. Für Schäden infolge mangelhafter Einbau- und Montagearbeiten, fehlerhafter Inbetriebsetzung, nicht ordnungsgemäßer Bedienung und Wartung, nicht sachgerechter Beanspruchung sowie jeglicher eigenmächtiger Änderungen an dem Antrieb und den Zubehörteilen wird keine Haftung übernommen. Entsprechendes gilt auch für Schäden, die durch den Transport, höhere Gewalt, Fremdeinwirkung oder natürliche Abnutzung sowie besondere atmosphärische Belastungen entstanden sind. Nach eigenmächtigen Änderungen oder Nachbesserungen von Funktionsteilen kann keine Haftung übernommen werden. Mängel sind uns unverzüglich schriftlich anzuzeigen; die betreffenden Teile sind uns auf Verlangen zuzusenden. Die Kosten für Aus- und Einbau, Fracht und Porti werden von uns nicht übernommen. Stellt sich eine Beanstandung als unberechtigt heraus, hat der Besteller unsere Kosten zu tragen. Diese Garantie ist nur gültig in Verbindung mit der quittierten Rechnung und beginnt mit dem Tage der Lieferung. Für die Mängelfreiheit des Produktes leistet der Hersteller Gewähr. Die Gewährleistungsdauer beträgt 24 Monate, sofern der rückseitige Nachweis ordnungsgemäß ausgefüllt ist. Ansonsten endet die Gewährleistungsfrist 27 Monate nach Herstellungsdatum.

### • Technische Daten

Antriebstyp:	NovoPort III
Steuerung:	FUTURE III NP
Betriebsart:	Impulsbetrieb, ferngesteuert
Zugkräfte:	Fn = 165N, Fmax = 550N
Anschlusswerte:	230V / 50Hz
Leistungsaufnahme:	
im Stand by:	0,5W
max. Betrieb:	200W
Kurzzeitbetrieb:	2 Min.
Beleuchtung:	1,6W LED
Externe Beleuchtung:	max. 500W

Sicherheitskategorie entsprechend EN 13849-1:

Eingang STOP A:	Kat 2 / Plv = C
Eingang STOP B:	Kat 2 / Plv = C

Temperaturbereich: +60°C



Nur für trockene Räume, Ip20

Hersteller: Novoferm tormatic GmbH  
Eisenhüttenweg 6  
D-44145 Dortmund  
[www.tormatic.de](http://www.tormatic.de)

## Inhaltsverzeichnis

### • Allgemeine Informationen

- Sicherheit
- Symbolerklärung
- Arbeitssicherheit
- Gefahren, die vom Produkt ausgehen können
- Ersatzteile
- Veränderungen und Umbauten am Produkt
- Demontage
- Entsorgung
- Typenschild
- Verpackung
- Garantiebestimmungen
- Technische Daten

### • Montageanleitung

### • Bedienungsanleitung

### • Wartung / Überprüfung

### • Fehlersuchanleitung

### • Diagnoseanzeige

### • Prüfbuch der Toranlage

- Prüfbuch der Toranlage
- Prüfliste der Toranlage
- Prüfungs- und Wartungsnachweise
- EG Konformitätserklärung

Diese Montage-, Bedienungs- und Wartungsanleitung ist während der gesamten Nutzungsdauer aufzubewahren!

## • Montageanleitung

### Bitte vor der Montage sorgfältig lesen!

Die Montage ist nur durch entsprechend qualifizierte Fachkräfte durchzuführen!

ACHTUNG: Wichtige Anweisungen für sichere Montage. Alle Anweisungen beachten. Falsche Montage kann zu ernsthaften Verletzungen führen.

Die Herstellerhaftung erlischt bei nicht ordnungsgemäß durchgeführter Montage.

### Montagevorbereitung

1. Für den Netzanschluss muss eine Steckdose bauseits installiert sein - mitgeliefertes Netzanschlusskabel hat ca. 1 m Länge.
2. Teile des Tores dürfen nicht in öffentliche Fußwege oder Straßen hineinragen.
3. Stabilität des Tores prüfen, Schrauben und Muttern am Tor nachziehen.
4. Tor auf einwandfreien Lauf prüfen, Wellen und Lager schmieren. Federvorspannung prüfen, ggf. korrigieren.
5. Vorhandene Torverriegelungen (Riegelblech und Schnäpper) demontieren.
6. Bei Garagen ohne zweiten Eingang ist eine Notentriegelung (Zubehör) erforderlich.
7. Bei Vorhandensein einer Schlupftür, Schlupftürkontakt montieren.
8. Die Eignung der mitgelieferten Schrauben und Dübel ist entsprechend der baulichen Gegebenheiten zu überprüfen.

### 0 Benötigte Werkzeuge

- Bohrmaschine mit 6 mm Steinbohrer
- stabiler Seitenschneider
- Schraubenschlüssel Schlüsselweite 13, 15 und 17 mm
- Schlitz-Schraubendreher, Breite 3 mm
- Kreuzschlitz-Schraubendreher Gr. 2 x 100

### 1 Wahl der Einbauseite

Wahl der Einbauseite entsprechend den baulichen Gegebenheiten treffen. Standardeinbauseite ist von innen gesehen rechts.

Sondereinbaufälle siehe 23.

Laufschiene für optimale Laufeigenschaften mit Silikonspray einsprühen.

### 2 Einbau des Zahnriemens

Die obere Laufschiene des Tores wird für den Einbau der Antriebseinheit genutzt. Zahnriemen in die Laufschiene legen (Zahnriemenrücken nach oben).

**2a** Ende vom Zahnriemen in das vertikale Formendstück einfügen und mit Schraube sichern.

**2b** Zum Entriegeln des Antriebsrades Hebel betätigen. Zahnriemen wie dargestellt durch die Antriebsräder des Motorkopfes führen.

**2c** Antrieb mit den Antriebsrädern in die obere Laufschiene einsetzen.

### 2d Einsetzen des Endanschlages

Endanschlag in Abstand von BRH + 50 cm von der Zarge unter den Zahnriemen positionieren.

Der Endanschlag soll ca. 5 cm über der gewünschten Toroffenposition den Antrieb stoppen.

Anschließend das Ende des Zahnriemens durch die Öffnung im Endenbindungswinkel schieben.

### 3 Hintere Zahnriemenbefestigung montieren

**3a** Zahnriemen durch den Endenbindungswinkel durchführen und gespannt halten.

**3b/c** Hülsenhälften wie dargestellt auf den Zahnriemen aufstecken.

**3d** Rändelmutter aufbringen und Zahnriemen durch Drehen der Rändelmutter handfest spannen.

**3e** Verdrehen des Zahnriemens dabei verhindern.

**3f** Überstehender Zahnriemen kann gekürzt werden

### 4 Obere Laufrolle einsetzen

**4a + 4b** Erweiterungsring der Laufrolle entfernen

**4c** Laufrolle in die Laufschiene einsetzen, entspre-

chend der Abbildung einstellen und anschrauben.

### 5 Torkonsole befestigen

Torkonsole auf die vorgesehenen Bohrungen der oberen Torblattsektion setzen und mit 3 Blechschrauben 6,3 x 16 verschrauben.

### 6 Hebelarm einsetzen

**6a** Hebelarm auf Bolzen des Motorkopfes stecken und mit Clip sichern.

**6b** Andere Seite des Hebelarms zwischen die Torkonsole halten und Locheinstellung wählen (Einstellung VL nur für Baujahre vor 2006).

**6c** Bolzen durchstecken und mit Clip sichern. Verbindung Tor mit Antrieb.

### 7 Gleitstück

Gleitstück auf Laufschienenprofil stecken, in die hintere Öffnung am Motorkopf schieben und mit Schraube 4,2 x 13 festschrauben.

### 8 Netzanschlusskabel

In der Rückseite des Steuergerätes **8a** ist eine Kammer, in der bei Bedarf das überschüssige Netzanschlusskabel verstaut werden kann **8b**.

### 9 Anschluss Spiralkabel

**9a** Auf der Rückseite des Steuergerätes ist eine Kabelklemme für die beiden einzelnen Adern vorgesehen.

**9b** Rote Ader links (1) und grüne Ader rechts (2) in die Klemme einstecken.

**9c** Stecker (3) in die dafür vorgesehene Buchse einstecken und verrasten lassen.

**9d** Das Kabel anschließend durch das Labyrinth führen.

### 10 Befestigen des Steuergerätes

**10a** Das Steuergerät an die seitliche Wand montieren. Im Abstand von ca. 1m zum Tor und 1,50m vom Fußboden Markierung für das erste Dübelloch setzen, Loch bohren, Dübel einsetzen und Schraube nicht ganz eindrehen. Steuergerät mit Schlüsselloch auf den Schraubenkopf setzen. **10b** Gerät ausrichten und die weiteren Befestigungsbohrungen anzeichnen, bohren, dübeln und mit Schrauben 4,2 x 32 verschrauben.

### 11 Wandschelle

Spiralkabel senkrecht hochhalten. Die max. Dehnung des horizontal geführten Kabels darf nicht mehr als das 3-fache der ursprünglichen Länge betragen. Wandschelle am Knickpunkt aufkleben. Schelle an die Wand anhalten, markieren, bohren, dübeln und mit Schraube 4,2 x 45 verschrauben.

### 12 Anschlussplan / Antennenausrichtung

**Hinweise:** Keine spannungsführenden Leitungen anklammern, nur potenzialfreie Taster oder potenzialfreie Relaisausgänge anschließen.



Bei Anlagen die öffentlichen Zugang haben oder die Impulsgebung ohne Sicht zum Tor erfolgt, muss eine Lichtschranke montiert werden.

### E Anschluss für Antenne

Antenne am Gehäuseaustritt nach oben führen. Bei Verwendung einer externen Antenne ist die Abschirmung auf die nebenliegende Klemme (F, rechts) zu legen **12b**.

F Anschluss für externen Impulsgeber **12b** (Zubehör, z. B. Schlüsseltaster oder Codetaster)

### G Eingang STOP A

Eine Unterbrechung an diesem Eingang bewirkt ein Stoppen in der Öffnungs- und Schließfahrt bzw. verhindert das Anfahren des Antriebes in beide Fahrrichtungen.

Anschluss für Schlupftürkontakt **12c** (Zubehör).

### H Eingang STOP B

Eine Unterbrechung an diesem Eingang bewirkt eine automatische Richtungskehr des Antriebes nur in der Schließfahrt.

Anschluss für 2-Drahtlichtschranke EXTRA 626 **12d** (Zubehör).

Anschluss für optische Schließkantensicherung OSE **12e** (Zubehör).

I Spannungsversorgung 24 V DC, max. 100 mA

Anschluss für 24V-Signallampe **12f** (Zubehör).

Anschluss für externen Empfänger **12g**.

J Stecksockel für Funkempfänger

K Anschluss für eine externe, schutzisolierte Beleuchtung oder Signallampe (Schutzklasse II, max. 500W) **12h** (Zubehör).

P Anschluss für Mobility Modul

### • Warnschild



Den Aufkleber an einer gut sichtbaren Stelle auf der Torinnenseite anbringen.

### 13 Klemmenabdeckung und Lampenschirm

**13a** Hinteren Teil der Klemmenabdeckung unter die Führungen des Steuergerätes führen.

**13b** Lampenschirm von oben aufstecken und einrasten.

**13c** Lampenschirm mit Schraubendreher öffnen.

### 14 Bedienelemente

**14a/b** Die Bedienelemente zum Programmieren des Torantriebes sitzen hinter der weißen Abdeckung. Die Abdeckung wird mit einem Schraubendreher geöffnet.

Nach Programmierung des Antriebes wird die Abdeckung wieder geschlossen und dient als Innendrucktaster **23**.

A. Ziffernanzeige dient zur Anzeige des Menüschrittes, des jeweils eingestellten Wertes und zur Fehlerdiagnose.

a. Punktanzeige leuchtet bei Betriebsbereitschaft und blinkt bei Quittierung von eingelernten Handsendercodes.

B. Taste  $\Delta$  dient während der Einstellung als Aufwärtstaste und außerhalb des Menüs als Starttaster.

C. Taste  $\nabla$  dient während der Einstellung als Abwärtstaste.

D. Taste  $\circ$  dient zum Aufrufen des Einstellungs-menüs, zum Wechsel der Menüschritte und zur Speicherung der Einstellungen.

Das Programmieren der Steuerung ist menügeführt. Durch Drücken der Taste  $\circ$  wird die Menüführung aufgerufen. Die Ziffern der Anzeige zeigen den Menüschritt an. Nach ca. 2 Sekunden blinkt die Anzeige und die Einstellung kann durch die Tasten  $\Delta$  und  $\nabla$  verändert werden. Mit der Taste  $\circ$  wird der eingestellte Wert gespeichert und das Programm springt automatisch in den nächsten Menüschritt. Durch mehrmaliges Betätigen der Taste  $\circ$  können Menüschritte übersprungen werden. Zur Beendigung des Menüs so oft die Taste  $\circ$  betätigen bis wieder die Ziffer 0 angezeigt wird. Außerhalb des Menüs kann mit Taste  $\Delta$  ein Startimpuls gegeben werden.

### 15 Menüschritt 1: Startfunktion für den Handsender programmieren

Betätigen Sie kurz die Taste  $\circ$ .

Auf der Anzeige erscheint die Ziffer 1.

Sobald die Anzeige blinkt, halten Sie die Taste des Handsenders, mit der Sie den Antrieb später starten möchten für ca. 1 Sekunde lang gedrückt.

Sobald der Code eingelesen ist, blinkt die rote Punktanzeige (a) zur Quittierung 5 x. Die Ziffer 0 erscheint. Menü beendet.  
Es können weitere Handsender (bis max. 30 Stück) programmiert werden.

### 16 Menüschritt 2: Lichtfunktion für den Handsender programmieren

Betätigen Sie kurz die Taste . Auf der Anzeige erscheint die Ziffer 1.

Betätigen Sie die Taste noch einmal. Auf der Anzeige erscheint die Ziffer 2.

Drücken Sie die zweite Taste am Handsender mit der das 4-Minuten-Licht eingeschaltet werden soll.

Sobald der Code eingelesen ist, blinkt die rote Punktanzeige (a) zur Quittierung 5 x.

Die Ziffer 0 erscheint. Menü beendet.

### Löschen aller am Antrieb programmierten Handsender:

Netzstecker vom Antrieb einstecken und Taste dabei gedrückt halten.

### 17 Menüschritt 3: Einstellung Tor-Auf-Position

Halten Sie die Taste für 3 Sekunden gedrückt. Ziffer 3 erscheint auf der Anzeige 17a.

Kurz warten bis Ziffer 3 blinkt.

Taste drücken und darauf achten, dass das Tor in Richtung "AUF" auffährt.

Wenn das Tor mit der Taste in die verkehrte Richtung Zu fährt, dann Taste für weitere 5 Sekunden gedrückt halten.

Lauflicht signalisiert Bewegungsumkehr.

Fahren Sie jetzt mit der Taste die gewünschte Endposition AUF für das Tor an 17b.

Durch Taste kann die Position in Richtung Zu korrigiert werden.

Wenn die gewünschte Endposition AUF erreicht ist, Taste drücken. Antrieb speichert die Endposition AUF und Ziffer 4 erscheint auf der Anzeige.

### 18 Menüschritt 4: Einstellung der unteren Endposition

Kurz warten bis Ziffer 4 blinkt.

Taste drücken. Der Antrieb fährt das Tor in Richtung ZU, solange die Taste gedrückt bleibt. Durch Taste kann die Position in Richtung AUF korrigiert werden.

Wenn die gewünschte Endposition ZU erreicht ist, Taste drücken. Antrieb speichert die Endposition ZU und Ziffer 0 erscheint auf der Anzeige.

### 19 Kraftlernfahrt

Bei diesen Fahrten lernt der Antrieb die Kraftkurven ein und ist **nicht kraftbegrenzt!**

Die Fahrten dürfen nicht unterbrochen werden.

Die Anzeige zeigt während dieser Fahrten die Ziffer 0 an.

- Betätigen Sie die Taste . Der Antrieb fährt auf bis die obere Endposition erreicht ist.
- Betätigen Sie wieder die Taste . Der Antrieb fährt zu, bis die untere Endposition erreicht ist.
- Nach ca. 2 Sekunden erlischt die Anzeige 0.

**Achtung!** Eine zu hoch eingestellte Kraft kann zu Verletzungen von Personen führen.  
Werkseitige Einstellung ist Wert 4!

### 20 Prüfung der Kraftbegrenzungseinrichtung

- Kraftmessgerät im Schließbereich positionieren. (Wenn kein Messgerät vorhanden ist, einen 50 mm hohen Gegenstand verwenden)
- Tor aus der Endposition AUF starten.
- Antrieb fährt auf das Hindernis und **stoppt und fährt zurück.**

Bietet das Tor Möglichkeiten Personen anzuheben (z.B. Öffnungen von größer 50mm oder Trittlflächen),

ist die Kraftbegrenzungseinrichtung in Öffnungsrichtung zu überprüfen: Bei zusätzlicher Belastung des Tores mit 20kg Masse muss der Antrieb stoppen.

Wurden Federn am Tor verändert, dann muss die Kraftlernfahrt neu durchgeführt werden:

Gehen Sie in den Menüschritt 5 und halten Sie die Taste für 3 Sekunden gedrückt. Die Ziffer 0 erscheint. Dann Kraftlernfahrten durchführen wie unter Punkt 19 dargestellt.

## • Sondereinstellungen

Um in die Menüs für Sondereinstellungen zu gelangen müssen Sie wieder 3 Sekunden lang Taste gedrückt halten. Ziffer 3 erscheint in der Anzeige. Taste betätigen, um Menüschritt 3 zu überspringen. Taste jetzt für 3 Sekunden lang gedrückt halten bis Ziffer 5 erscheint. Betätigen Sie Taste um Menüschritte zu überspringen.

### Menüschritt 5: Kraftbegrenzung für Auffahrt

Nach ca. 2 Sekunden blinkt die Anzeige mit dem eingestellten Wert der Kraftbegrenzung für die Auffahrt.

Mit Taste und kann der Wert für die Kraftbegrenzung größer oder kleiner eingestellt werden.

Nach der Einstellung Taste betätigen.

Ziffer 6 erscheint.

### Menüschritt 6: Kraftbegrenzung für Zufahrt

Nach ca. 2 Sekunden blinkt die Anzeige und der eingestellte Wert für die Kraftbegrenzung für die Zufahrt wird angezeigt.

Mit Taste und kann der Wert für die Kraftbegrenzung größer oder kleiner eingestellt werden.

Nach Einstellung Taste betätigen. Auf der Anzeige erscheint die Ziffer 0.

Anschließend Kräfteinstellungen überprüfen und ggf. Einstellung wiederholen.

Die Kraft an der Hauptschließkante darf max. 150 N nicht überschreiten!

### Menüschritt 7: Lichtzeiten

Taste betätigen. Ziffer 7 erscheint auf der Anzeige.

Menüwert	Lichtzeit	Vorwarnzeit	24V
0	60 s	-	60 s
1	120 s	-	120 s
2	240 s	-	240 s
3	0 s	-	0 s
4	0 s	3 s	0 s
5	60 s	3 s	0 s
6	120 s	3 s	0 s
7	60 s	0 s	TAM
8	120 s	0 s	TAM
9	240 s	0 s	TAM

Bei eingestellter Vorwarnzeit schaltet das Licht und 24V vor Anlauf des Antriebes ein.

Werkseitige Einstellung ist Wert 1.

TAM: Tor-Auf-Meldung, bei nicht geschlossenem Tor liegen 24V für eine Signalisierung an.

### Menüschritt 8: Toranpassung

Taste betätigen. Ziffer 8 erscheint auf der Anzeige.

Menüwert	Start Auf	Stop Auf	Start Zu	Stop Zu
0	0	0	0	0
1	15	0	15	0
2	0	15	0	40
3	15	15	15	35
4	25	30	25	40
5	15	15	15	55
6	15	15	15	15

7	35	35	65	45
8	55	15	15	100
9	nur Softlauf			

Diese Angaben entsprechen den am Laufschiitten gemessenen Softlaufstrecken in cm.

### Menüschritt 9: Betriebsarten

Taste betätigen.

Ziffer 9 erscheint in der Anzeige.

Menü- Betriebsart wert

- |   |  |
|---|--|
| 0 | <b>Normalbetrieb</b><br>(Werkseinstellung)   |
| 1 | <b>Normalbetrieb mit Lüftungsstellung</b><br>Lüftungsstellung kann mit der 2. Taste vom Handsender oder durch Innentaster Signal 112 (Zubehör) angefahren werden.        |
| 2 | <b>Teilöffnung für Seitensektionaltor</b><br>Teilöffnung von ca. 1 m kann mit der 2. Taste vom Handsender oder durch Innentaster Signal 112 (Zubehör) angefahren werden. |

**Hinweis:** 2. Taste vom Handsender muss nach dem Wechsel der Betriebsart neu eingelernt werden.

### 21 Impulsgeber Innen

Die Abdeckung am Steuergerät wird als Impulsgeber zum Öffnen und Schließen in der Garage genutzt. Kurzer Druck auf die Abdeckung und Antrieb startet.

### 22 Entriegelung

Der Antrieb ist mit einer Schnellentriegelung ausgestattet. Durch Zug an der Zugglocke 22a ist der Antrieb dauerhaft entriegelt 22b. (Ziffer 8 erscheint auf der Anzeige). Der Motorkopf lässt sich an jeder beliebigen Stelle zwischen den beiden Endscharterbetätigern wieder einrasten. Zum Verriegeln Hebel drücken 22c.

### 23 Einbau linke Torseite

Wenn bauliche Gegebenheiten dafür sprechen, kann der Antrieb auch linksseitig montiert werden 23a. Bolzen am Motorkopf mit Schraubenschlüsseln (SW 10 und 17 mm) lösen 23b und an anderer Seite wieder anschrauben 23c.

### 24 Steuergerät abgesetzt

Kann das Steuergerät nicht direkt unterhalb der Laufschiene platziert werden 24a, dann kann das Spiralkabel mit der beiliegenden zweiten Kabelschelle und dem Lochband zum Motorkopf geführt werden 24b. Das Spiralkabel darf im beweglichen Teil um max. Faktor 3 gedehnt werden und im festverlegten Teil um Faktor 7.

Falls das Spiralkabel nicht lang genug ist, ist das Verlängerungsset (Zubehör) einzusetzen.

### 25 Anschluss für Schlupftürkontakt

Vorteilhaft ist die Anschlussmöglichkeit des Schlupftürkontaktes am Antriebskopf.

- Gehäuse abnehmen 25a.
- Am weißen Kunststoffteil die seitliche Wand in Richtung Tor ausbrechen 25b.
- Kabel vom Schlupftürkontakt über den Hebelarm verlegen und mit Kabelbinder befestigen 25c.
- Brücke aus Klemmblock entfernen 25d und Kabel einsetzen 25e.
- Gehäuse wieder aufsetzen und verschrauben 25f.

### Prüfung:

Schlupftür öffnen, Display zeigt Ziffer 8 an.

## • Bedienungsanleitung

### Informationen zur Betriebsanleitung

Diese Betriebsanleitung beschreibt den sicheren und sachgemäßen Umgang mit dem Produkt. Die angegebenen Sicherheitshinweise und Anweisungen sowie die für den Einsatzbereich geltenden örtlichen Unfallverhütungsvorschriften und allgemeinen Sicherheitsbestimmungen müssen eingehalten werden.



**Weisen Sie alle Personen, die die Toranlage benutzen in die ordnungsgemäße und sichere Bedienung ein.**

- Bei Betätigung des Antriebes müssen die Öffnungs- und Schließvorgänge überwacht werden.
- Handsender gehören nicht in die Hände von Kindern.
- Im Schwenkbereich des Tores dürfen sich keine Personen oder Gegenstände befinden.

### Funktionsablauf

Der Garagentorantrieb kann durch Tastendruck am Steuergerät (23) oder durch andere Impulsgeber wie Handsender, Schlüsseltaster usw. betätigt werden. Es ist nur eine kurze Impulsgebung erforderlich.

- Erste Impulsgebung: Antrieb startet und fährt Tor in die eingestellte Endposition AUF oder ZU.
- Impulsgebung während der Fahrt: Tor stoppt.
- Erneuter Impuls: Tor setzt in entgegengesetzter Richtung den Lauf fort.

### Interne Sicherheitseinrichtungen

Läuft das Tor während der Schließfahrt auf ein Hindernis, stoppt der Antrieb und gibt das Hindernis durch Öffnen bis in die obere Endlage wieder frei.

Während der letzten 2 Sekunden der Schließfahrt wird das Tor nur einen Spalt breit geöffnet, um das Hindernis freizugeben, aber dennoch den Einblick in die Garage zu verwehren.

Läuft das Tor während der Öffnungsfahrt auf ein Hindernis, stoppt der Antrieb sofort. Das Tor kann durch erneute Impulsgebung wieder geschlossen werden.

### Externe Sicherheitseinrichtungen

- Schlupftürkontakt STOPA  
Eine geöffnete Schlupftür stoppt den Antrieb sofort bzw. verhindert das Starten des Antriebes.
- Lichtschranke (STOP B)  
Eine Unterbrechung der Lichtschranke bewirkt während der Schließfahrt ein Stoppen und eine Richtungsumkehr. Während der Öffnungsfahrt hat eine Unterbrechung keinen Einfluss.

### Schnellentriegelung

Bei Einstellarbeiten, Stromausfall oder Störungen kann das Tor mittels Zugknopf am Laufschiene vom Antrieb entriegelt und von Hand betätigt werden.



**Achtung!** Bei Betätigung der Schnellentriegelung kann es zu unkontrollierten Bewegungen kommen, wenn Federn

schwach oder gebrochen sind oder wenn das Tor nicht im Gleichgewicht ist.

Soll das Tor über längere Zeit manuell betätigt werden, so ist der vorhandene Arretierstift entsprechend einzusetzen (12). Die für den Betrieb mit Antrieb stillgesetzte Torverriegelung ist wieder zu montieren, da das Tor anderenfalls in Zustellung nicht verriegelt ist.

Zur Aufnahme des Betriebes mit Antrieb wird der Arretierstift wieder in die Parkposition (a) zurückgesteckt und die Torverriegelung stillgesetzt. Nach Impulsgebung wird das Tor automatisch wieder mit dem Torantrieb verriegelt.

### Beleuchtung

Die Beleuchtung schaltet sich nach Impulsgebung für den Start von selbst ein und nach eingestellter Zeit (Werkseinstellung ca. 60 Sekunden) wieder aus.

Eine zweite Taste am Handsender kann auf 4-Minuten-Licht programmiert werden (Bild 16). Bei Betätigung der Handsendertaste schaltet das Licht unabhängig vom Motor ein und nach ca. 4 Minuten wieder aus.

### Signalleuchte

Ist eine Signalleuchte zur Signalisierung der Öffnungs- und Schließvorgänge installiert, so blinkt diese zusammen mit der Lampe im Antrieb sobald ein Startimpuls gegeben wird. Der Antrieb startet verzögert entsprechend der eingestellten Vorwarnzeit (siehe Sondereinstellungen Menüschritt 7).

### Handsender

- Programmieren weiterer Handsender:  
Siehe Menüschritte 1 und 2 (15 und 16).
- Batteriewechsel: Schieben Sie den Batteriefachdeckel vom Handsender. Nehmen Sie die Batterie heraus. Neue Batterie einlegen. Dabei auf die Polung achten!
- Deckel wieder aufschieben.

### Leere Batterien gehören in den Sondermüll!

### • weitere Betriebsarten

Im Menü 9 kann eine andere Betriebsart gewählt werden. In der Klammer ist die zugehörige Einstellung für Menü 9.

#### Normalbetrieb mit Lüftungsstellung (1)

Lüftungsstellung dient zur Belüftung der Garage. Das Tor wird dazu ca. 10 cm geöffnet.

Bedienung wie bei Normalbetrieb.

Durch Impulsgebung der 2. Taste am Handsender oder anderer Impulsgeber kann das Tor aus jeder Position heraus in die Lüftungsstellung gebracht werden. Nach 60 Minuten schließt das Tor automatisch oder kann vorab durch alle Impulsgeber wieder geschlossen werden.

#### Betrieb am Seitensektionaltor (2)

Eine Teilöffnung von ca. 1 m anstatt einer vollen Öffnung ermöglicht den Durchgang zur Garage.

Durch Impulsgebung der 2. Taste am Handsender oder anderer Impulsgeber kann das Tor aus jeder Position heraus in die Teilöffnung gebracht werden.



**Die Toranlage ist vor der ersten Inbetriebnahme und nach Bedarf jedoch mindestens einmal jährlich von einem Fachbetrieb prüfen zu lassen.**



### • Überwachung der Kraftbegrenzung

Die Antriebssteuerung verfügt über ein 2-Prozessor-Sicherheitssystem zur Überwachung der Kraftbegrenzung.

In jeder Endposition wird die integrierte Kraftabschaltung automatisch getestet.

Vor der Inbetriebnahme und mindestens einmal jährlich ist die Toranlage zu überprüfen. Dabei ist die Prüfung der Kraftbegrenzungseinrichtung entsprechend dem Abschnitt 20 durchzuführen!



Eine zu hoch eingestellte Schließkraft kann zu Verletzungen von Personen oder zu Sachschäden führen.

Im Menüschritt 5 kann die Kraft für die Auffahrt, im Menüschritt 6 die Kraft für die Zufahrt nachjustiert werden.

### • Zyklenzähler

Der Zyklenzähler speichert die Anzahl der vom Antrieb getätigten Auf- / Zu-Fahrten.

Um den Zählerstand auszulesen, halten Sie die Taste ▼ für 3 Sekunden gedrückt bis eine Ziffer erscheint. Die Ziffernanzeige gibt die Zahlenwerte beginnend von der höchsten Dezimalstelle bis zur Niedrigsten nacheinander aus. Am Ende erscheint auf der Anzeige ein waagerechter Strich, Beispiel: 3456 Bewegungen, 3 4 5 6 -

## • Wartung / Überprüfung

## • Fehlersuchanleitung

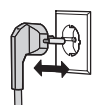
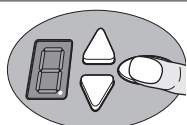
**Wichtiger Hinweis: Bei Arbeiten am Antrieb ist unbedingt vorher der Netzstecker zu ziehen!!!**

Störung	Mögliche Ursachen	Abhilfe
Tor schließt / öffnet nicht vollständig.	Tormechanik hat sich verändert. Schließ- / Öffnungskraft zu schwach eingestellt. Endposition nicht richtig eingestellt.	Tor überprüfen lassen. Krafteinstellung durchführen lassen (Menüschritte 5 und 6). Endposition neu einstellen lassen <b>18</b> .
Nach dem Schließen öffnet das Tor sich wieder einen Spalt breit.	Tor blockiert kurz vor Zuposition. Endposition nicht richtig eingestellt.	Hindernis entfernen. Endposition ZU neu einstellen lassen <b>18</b> .
Antrieb fährt nicht, obwohl der Motor läuft.	Kupplung ist nicht eingerastet.	Kupplung wieder einrasten <b>22c</b> .
Tor reagiert nicht auf Impulsgebe des Handsenders - jedoch auf Betätigung durch Drucktaster oder andere Impulsgeber.	Batterie im Handsender leer. Antenne nicht vorhanden oder nicht ausgerichtet. Kein Handsender programmiert.	Batterie im Handsender erneuern. Antenne einstecken / ausrichten. Handsender programmieren ( <b>15</b> Menüschritt 1).
Tor reagiert weder auf Impulsgebe des Handsenders noch auf andere Impulsgeber.	Siehe Diagnoseanzeige.	Siehe Diagnoseanzeige.
Zu geringe Reichweite des Handsenders.	Batterie im Handsender leer. Antenne nicht vorhanden oder nicht ausgerichtet. Bauseitige Abschirmung des Empfangssignals.	Batterie im Handsender erneuern. Antenne einstecken / ausrichten. Externe Antenne anschließen (Zubehör).
Zahnriemen oder Antrieb macht Geräusche.	Zahnriemen verschmutzt  Zahnriemen zu stark gespannt.	Zahnriemen reinigen. Mit Silikonspray einsprühen. Zahnriemen entspannen.

## • Diagnoseanzeige

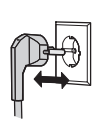
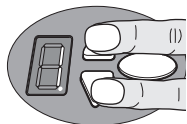
Während des Betriebes dient die Anzeige zur Diagnose bei eventuellen Störungen

Ziffer	Zustand	Diagnose / Abhilfe
0	Antrieb startet und Ziffer 0 erlischt.	Antrieb erhält einen Startimpuls am Eingang START oder durch einen Sender. Normalbetrieb.
1	Obere Endposition Zu erreicht.	
2	Untere Endposition Zu erreicht.	
3	Torendposition wurde nicht erreicht.	
4	Ziffer 0 bleibt während der nächsten Öffnungs- und Schließfahrt angezeigt und erlischt danach.	Antrieb führt eine Lernfahrt für die Kraftbegrenzung durch. <b>Achtung:</b> Diese Fahrten sind nicht kraftüberwacht!
5	Ziffer 0 bleibt weiterhin angezeigt.	Kraftlernfahrt wurde nicht abgeschlossen. Wiederholen. Zu viel Druck in den Torendlagen. Toreinstellung
6	Tor fährt weder auf noch zu.	Anschluss STOP A ist unterbrochen. Externe Sicherheitseinrichtung hat angesprochen (z. B. Schlupftür).
7	Tor fährt nicht mehr zu.	Anschluss STOP B ist unterbrochen. Externe Sicherheitseinrichtung hat angesprochen (z. B. Lichtschranke).
8	Toreinstellung und Lernfahrten wurden nicht korrekt abgeschlossen.	In Menü 3 und 4 Toreinstellung neu durchführen und anschließend Kraftlernfahrten abschließen.
9	Dauerimpuls am Starteingang.	Tor nimmt keinen Startimpuls mehr an Externer Impulsgeber gibt Dauerimpuls (z. B. Taster klemmt).
10	Fehler bei der Einstellung des Antriebes aufgetreten.	Wegstrecke zu lang. Einstellung Menüschritte 3 und 4 neu durchführen.
11	Schließkantenicherung OSE betätigt.	Schließkantenprofil, Spiralkabel und Optiken prüfen.
12	Fehler bei der Lernfahrt aufgetreten.	Positionen neu einlernen (Menüschritte 3 und 4). Nicht so stark in die Endlagen fahren!
13	Antrieb ist notentriegelt oder Schlupftürkontakt ist betätigt.	Antrieb ist entriegelt, Kupplung wieder einrasten <b>22c</b> . Schlupftürkontakt überprüfen.
14	Tor fährt weder auf noch zu.	Fehler bei der Selbsttestung aufgetreten. Netz unterbrechen.
15	Motorstillstand	Motor dreht nicht. Fachbetrieb hinzuziehen.
16	Urlaubssperre aktiviert, Tor öffnet nicht.	Schiebeschalter an der SafeControl / Signal 112 betätigt. Zurück stellen.



### Funkcodes löschen.

Ovale Taste drücken, Netzstecker einstecken und Taste dabei gedrückt halten.  
Alle eingelernten Funkcodes der Handsender sind gelöscht.



### Werkseinstellung wiederherstellen

Auf- und Zu-Taste gleichzeitig drücken. Netzstecker einstecken und Tasten dabei ca. 3 Sekunden gedrückt halten.  
Der Auslieferungszustand ist wieder hergestellt

Änderungen vorbehalten

Diese Montage-, Bedienungs- und Wartungsanleitung ist während der gesamten Nutzungsdauer aufzubewahren!