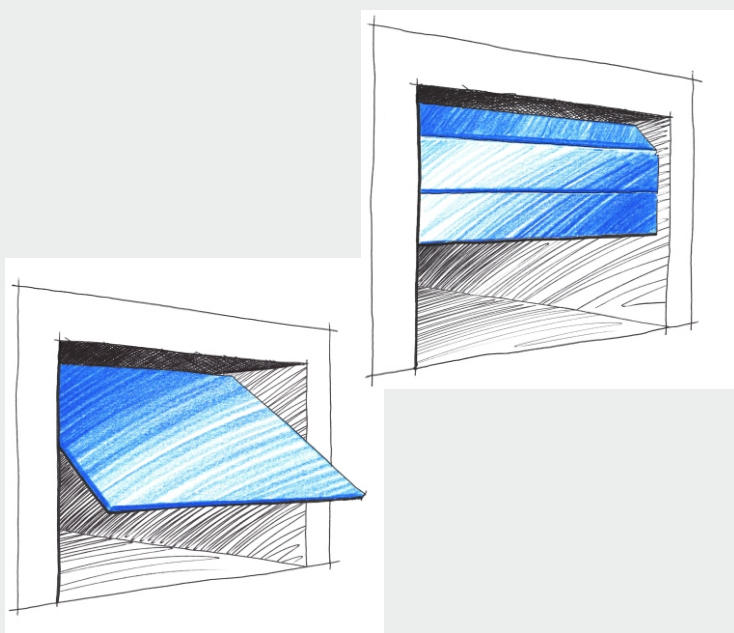
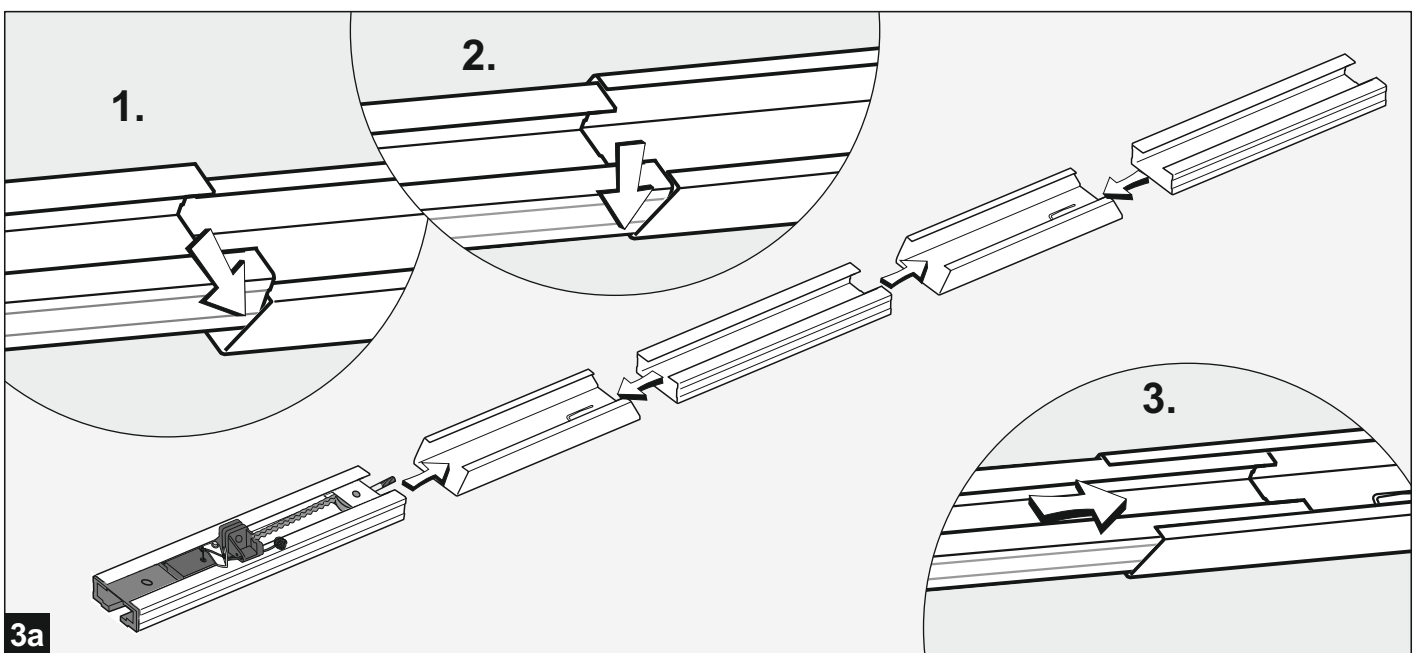
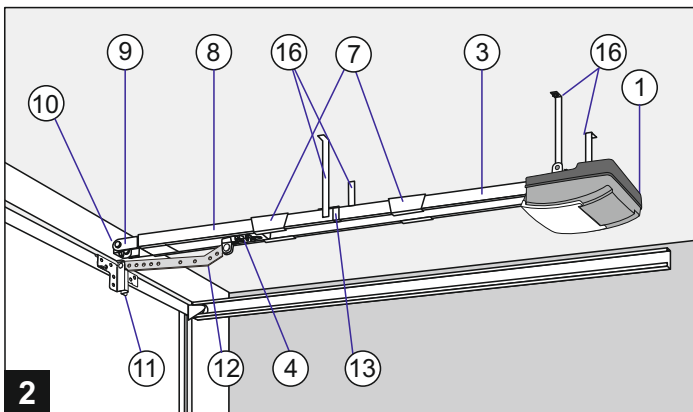
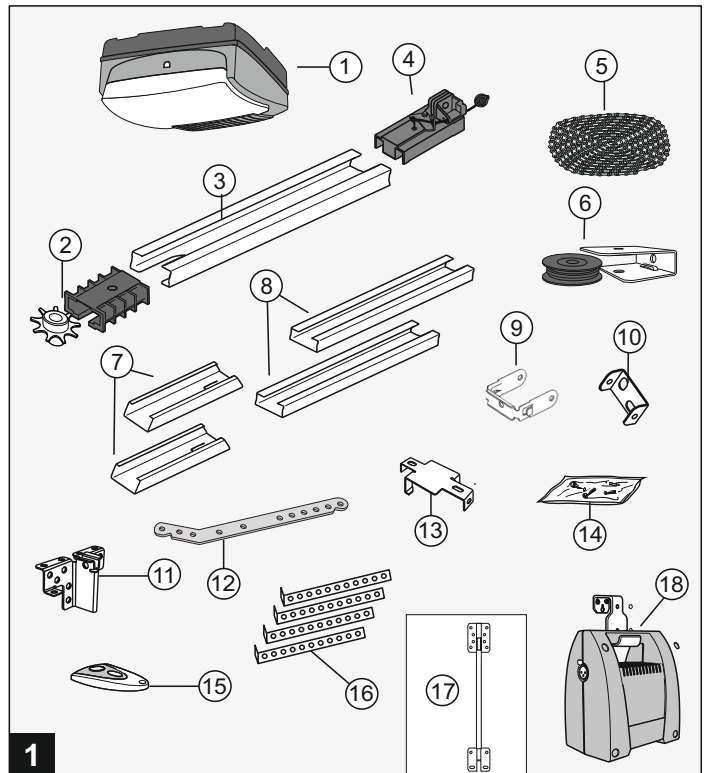
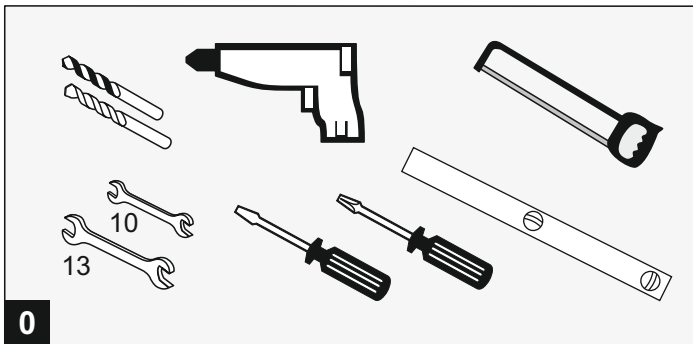
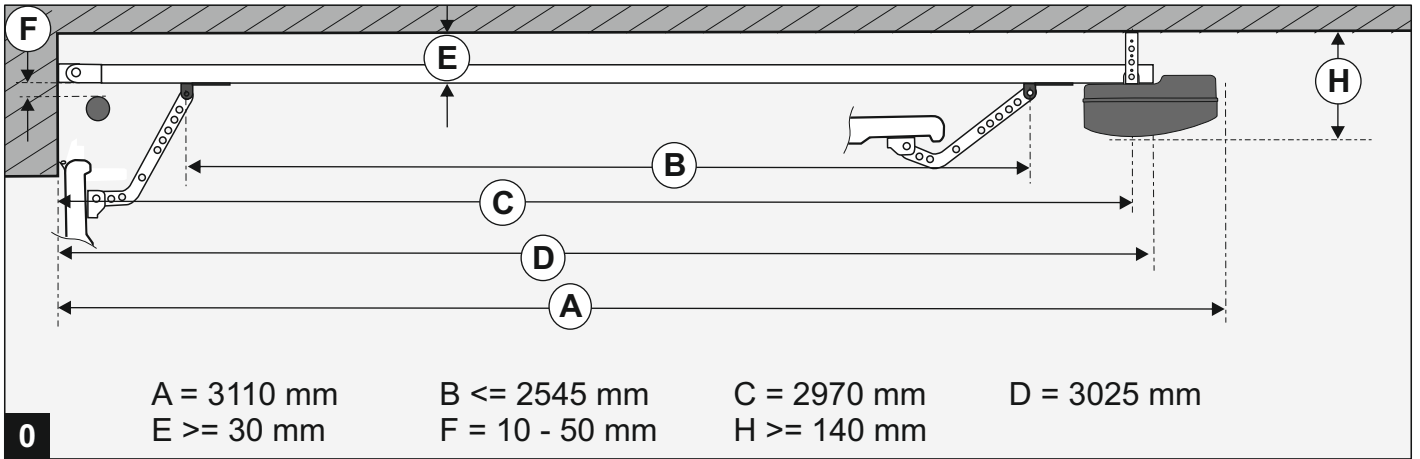
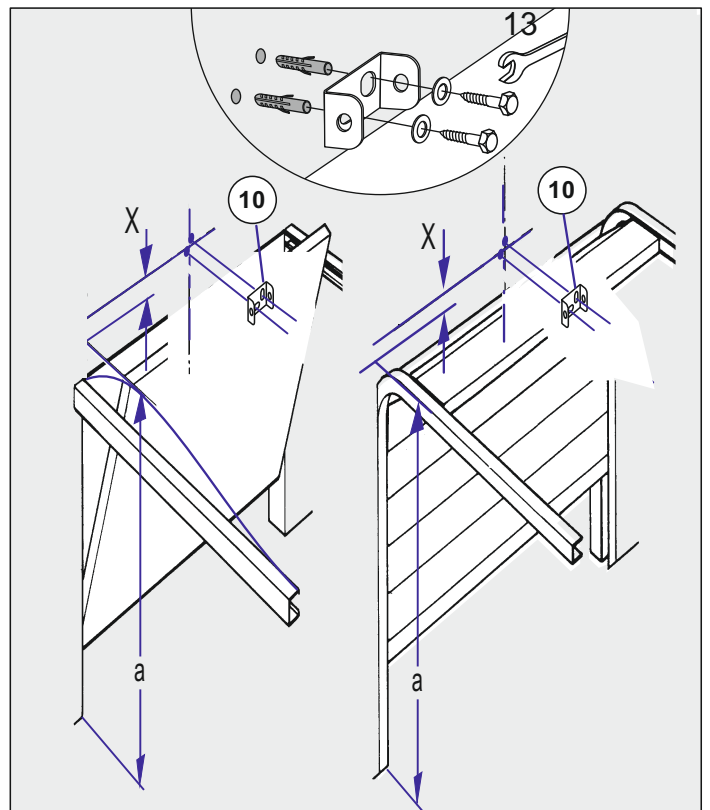
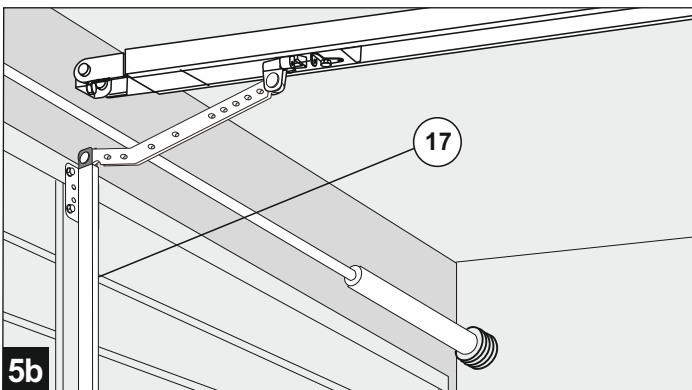
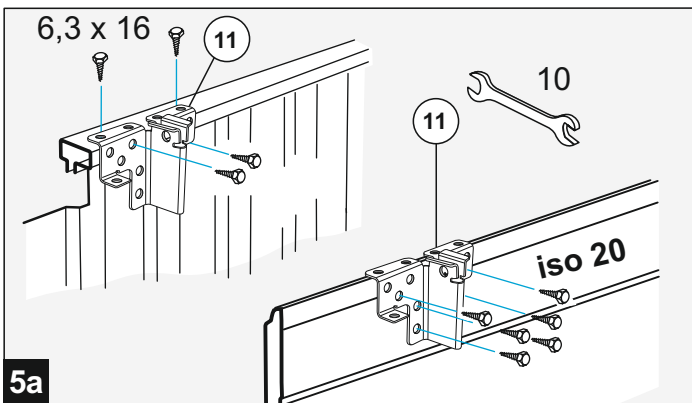
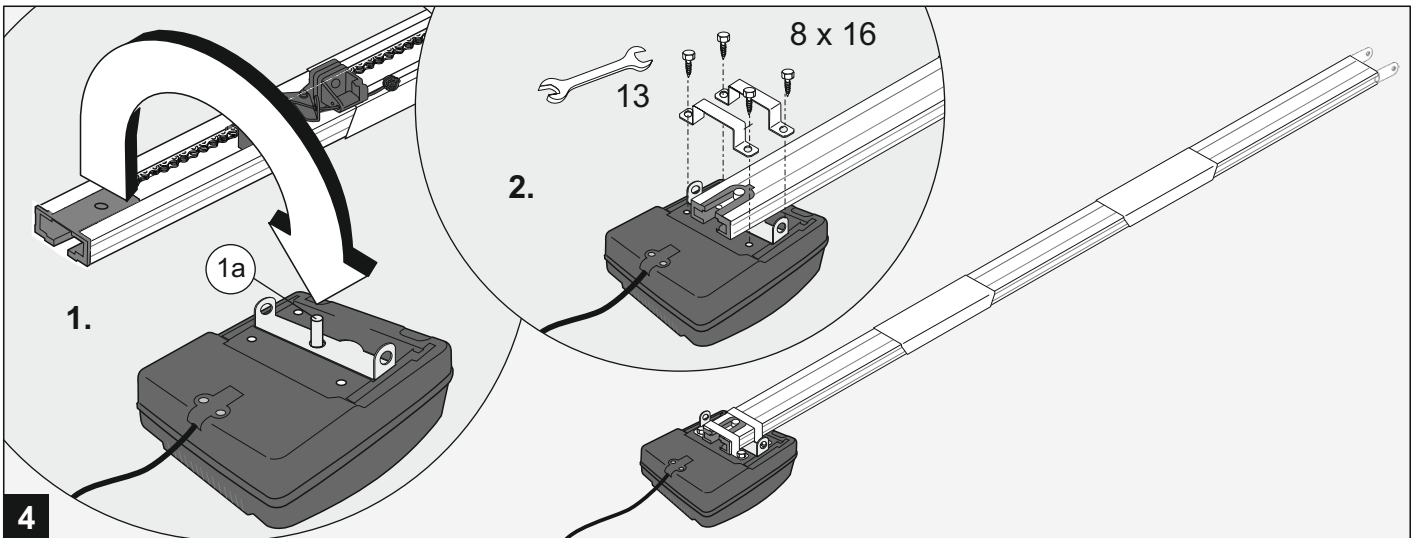
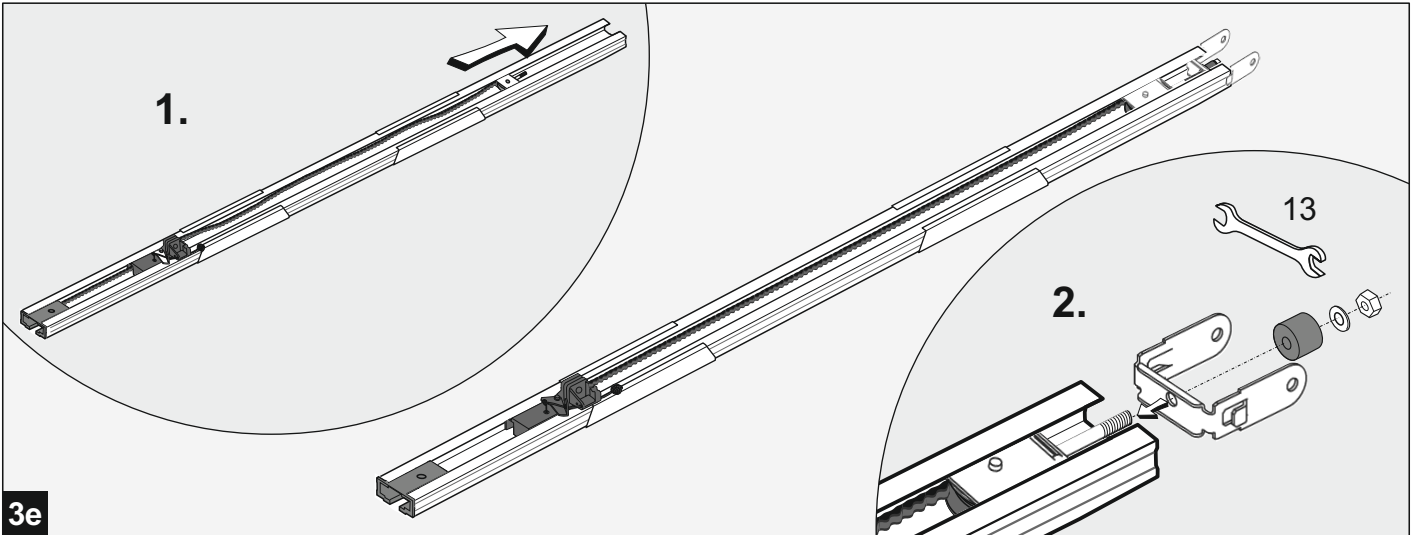


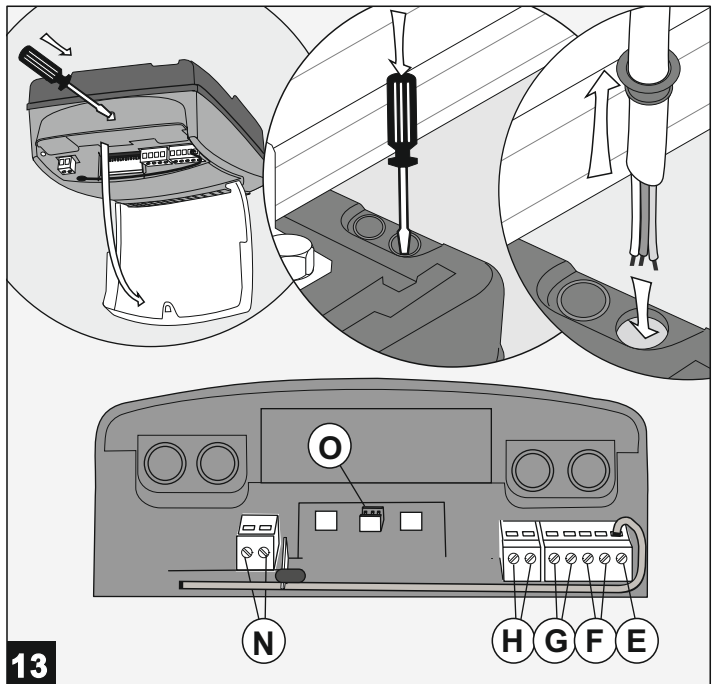
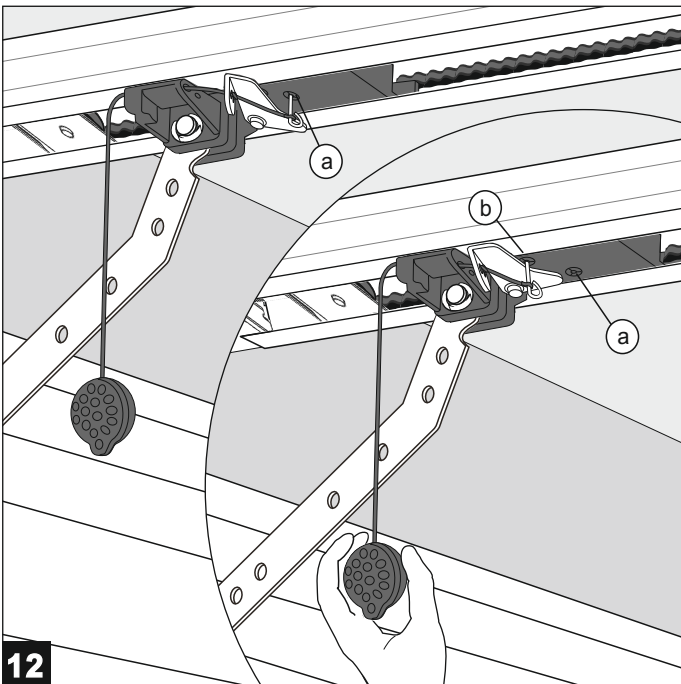
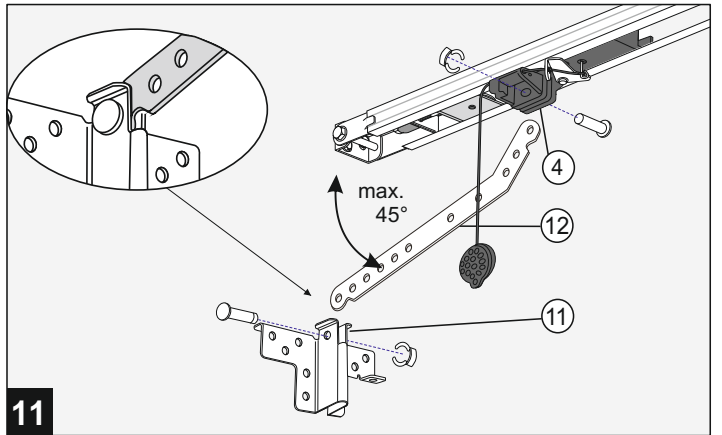
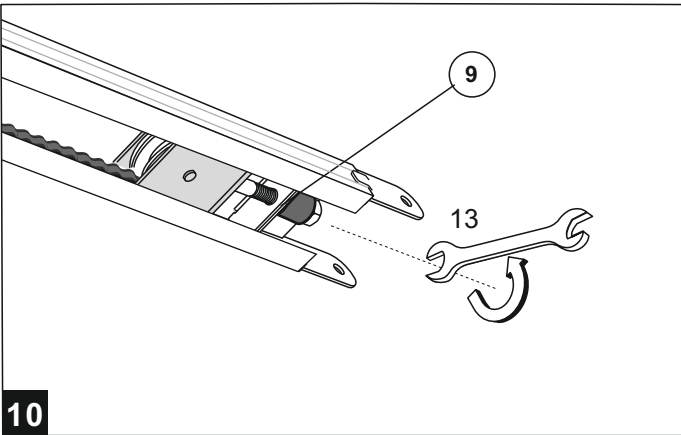
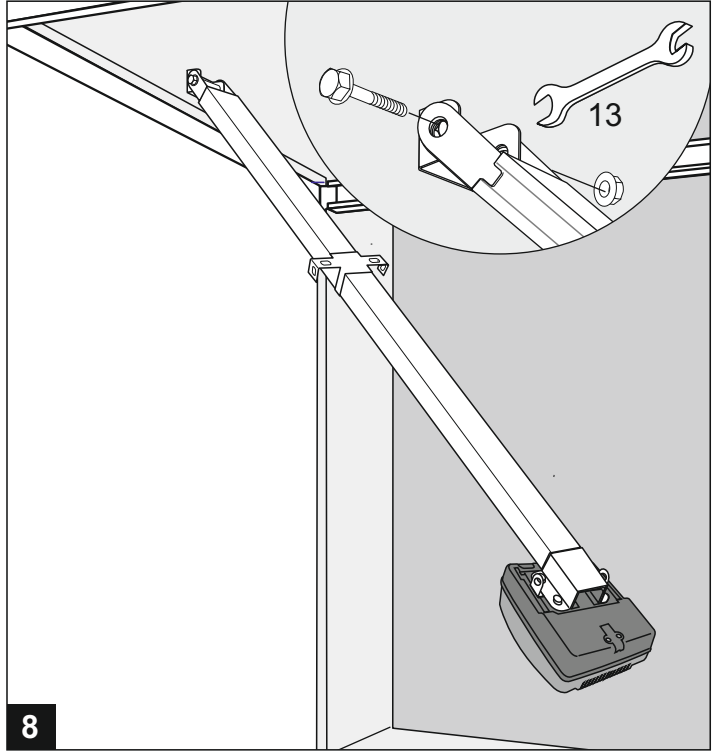
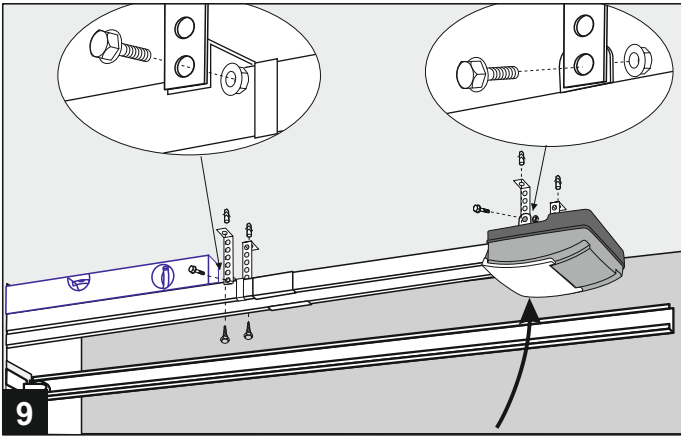
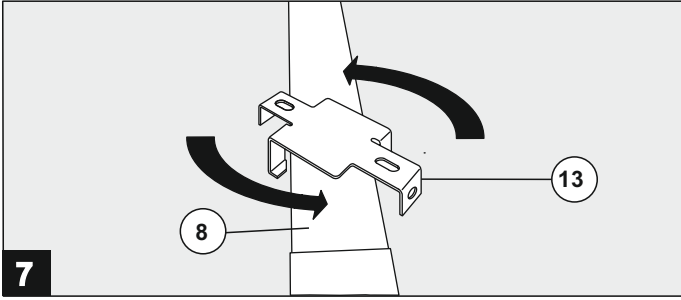


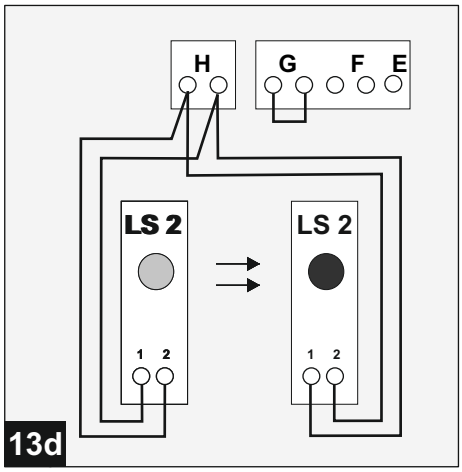
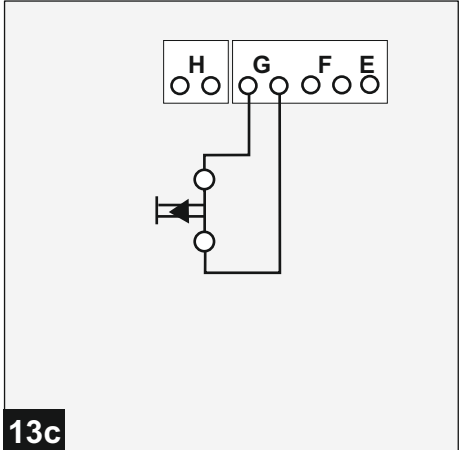
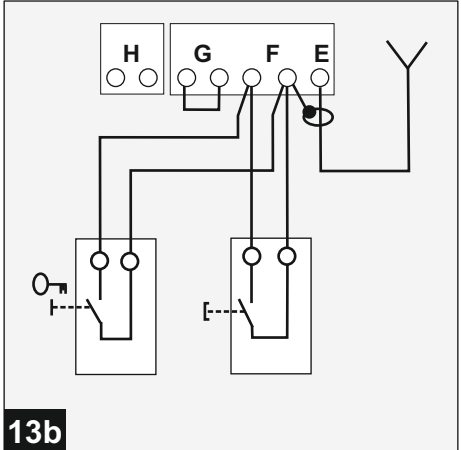
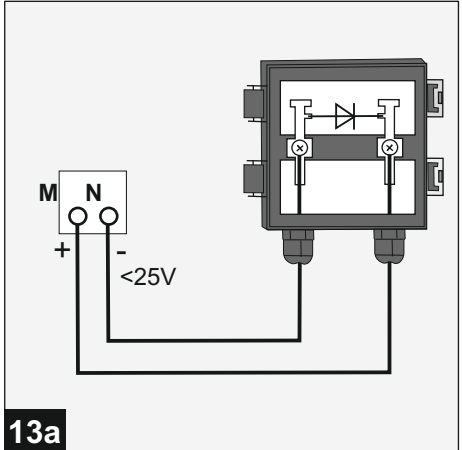
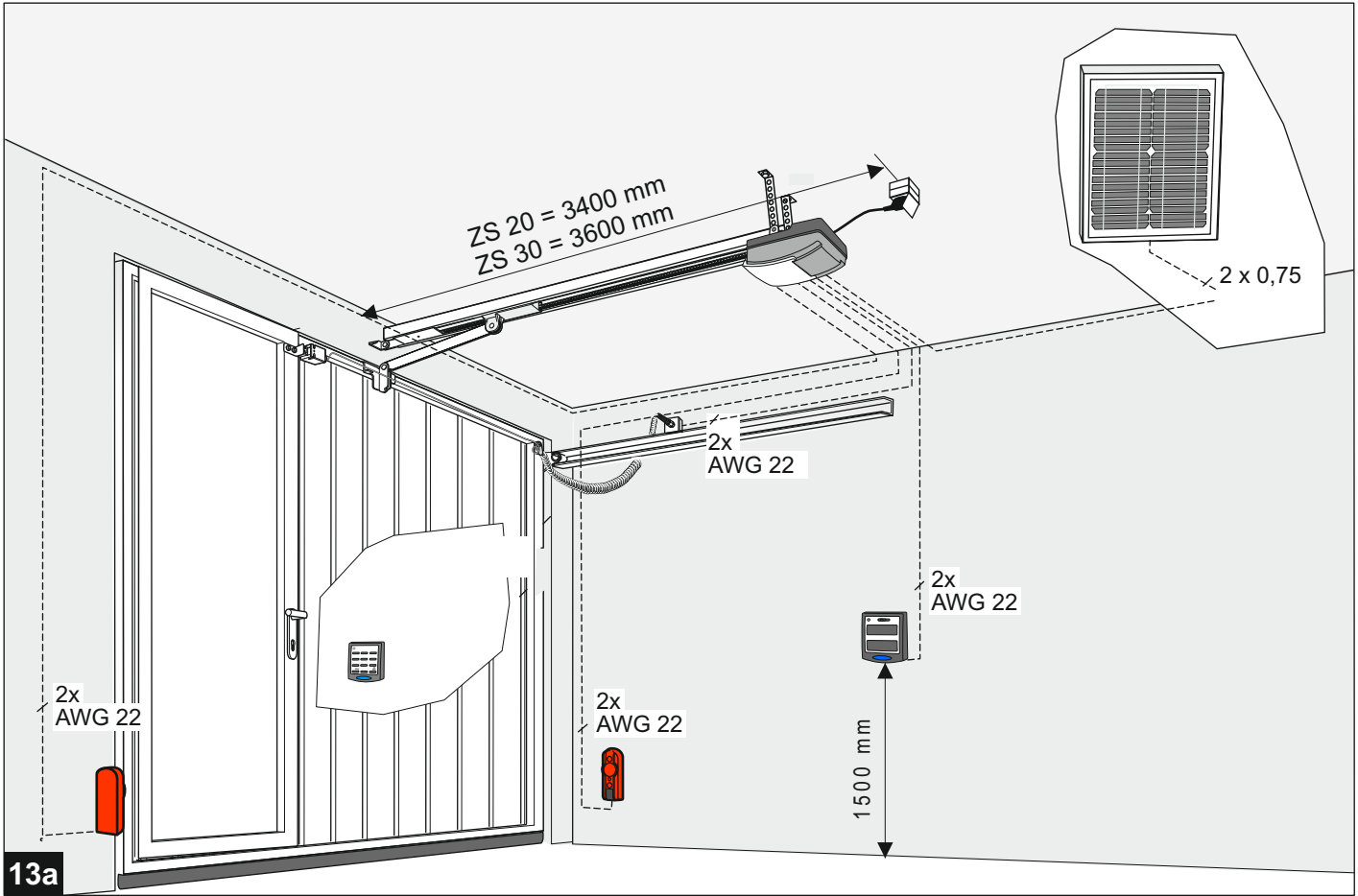
# Novomatic 413 ACCU

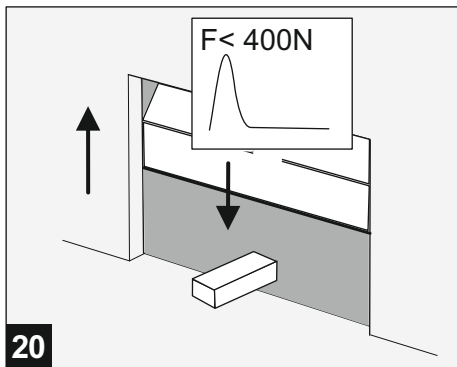
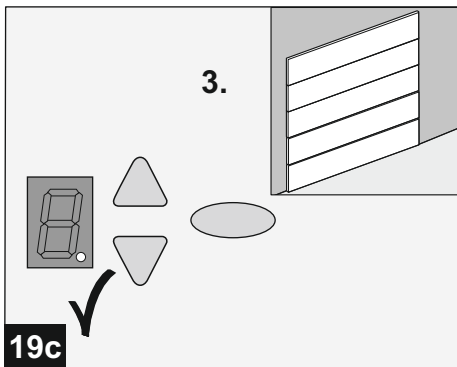
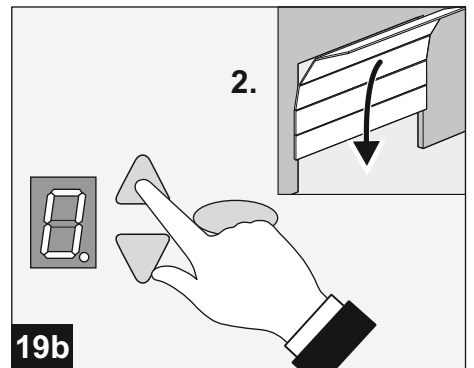
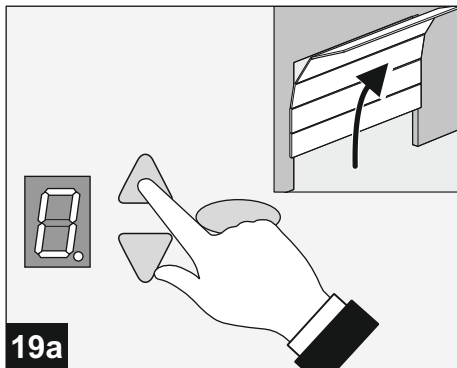
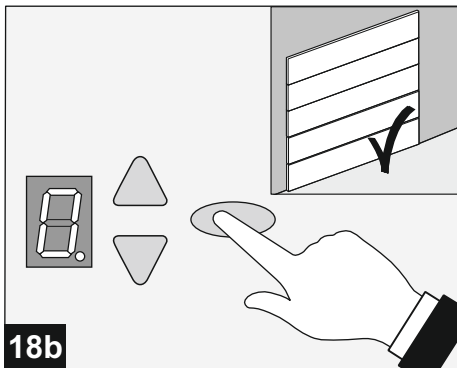
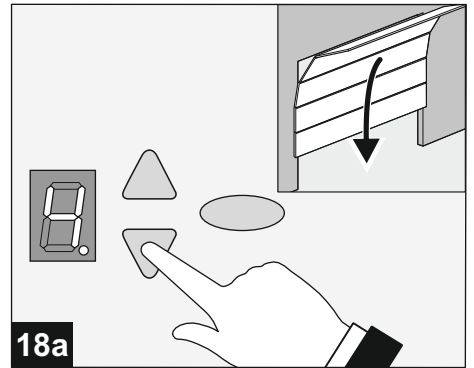
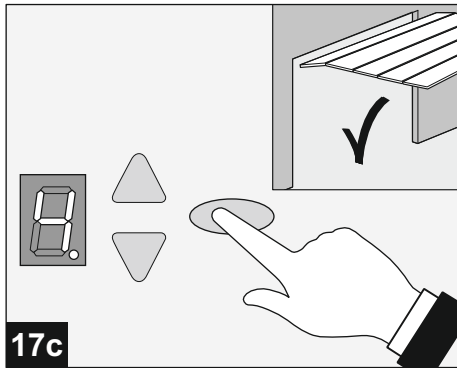
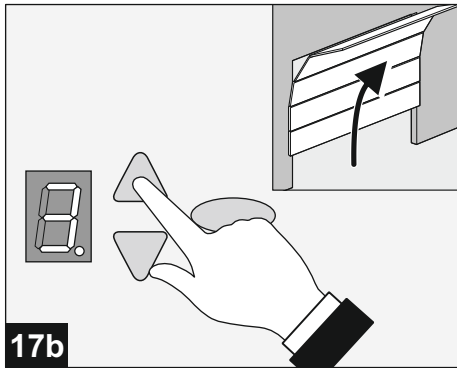
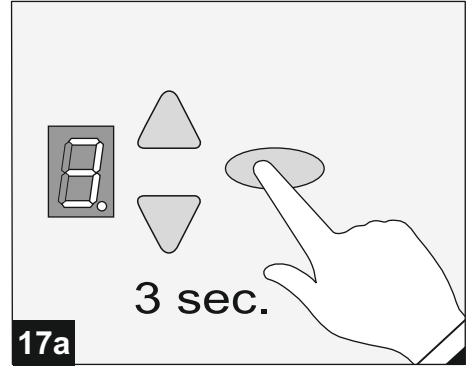
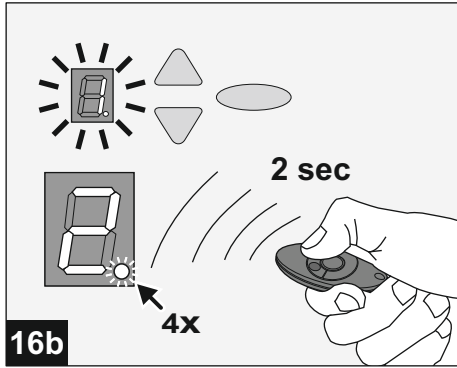
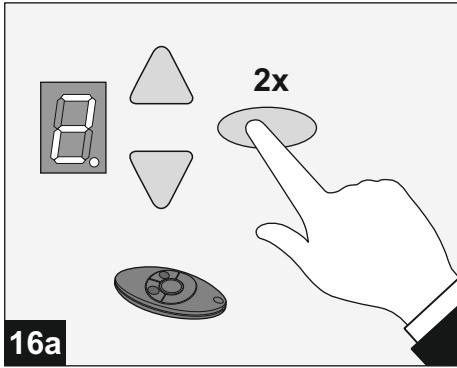
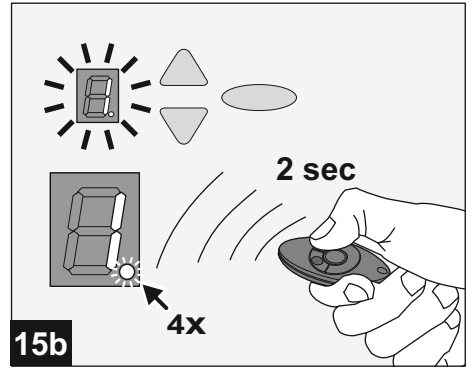
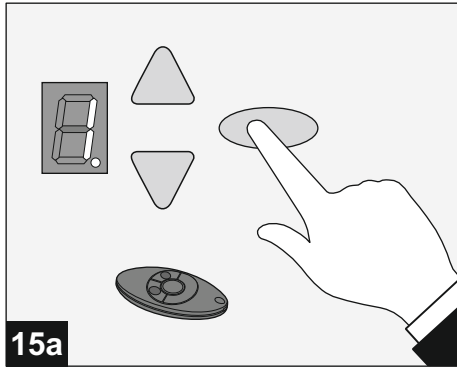
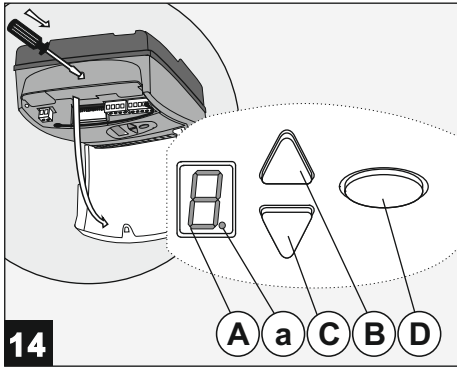




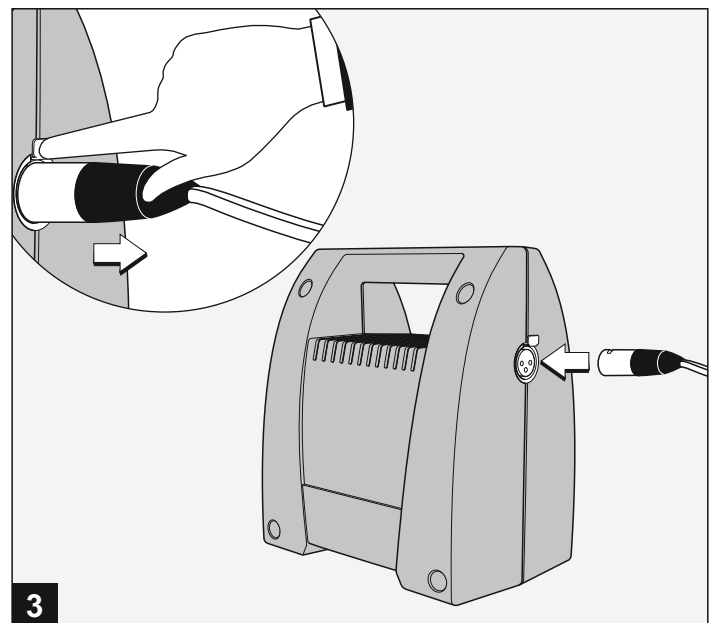
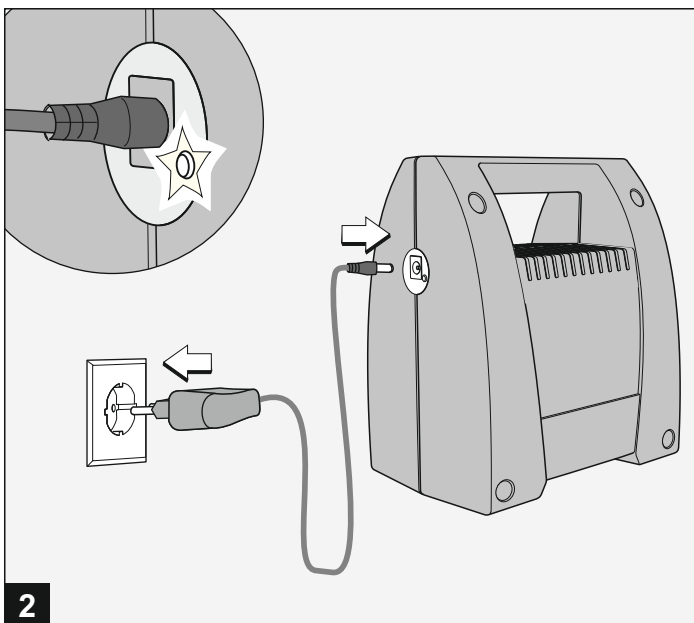
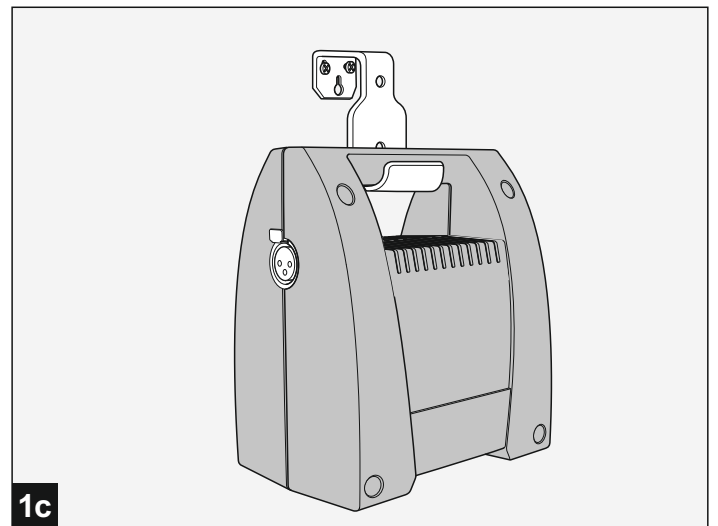
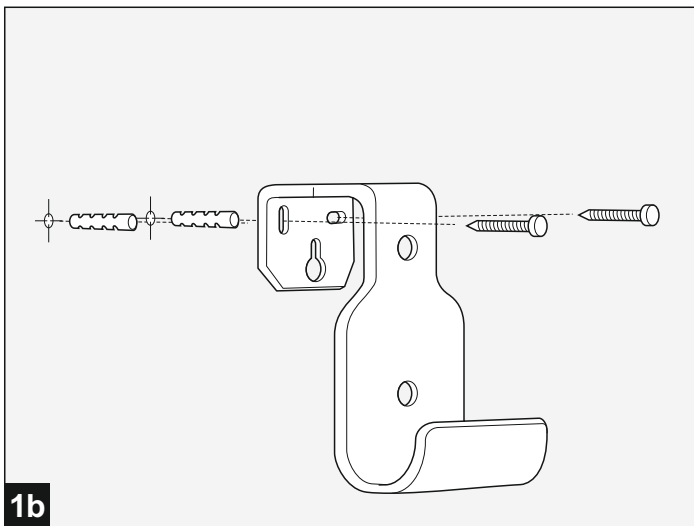
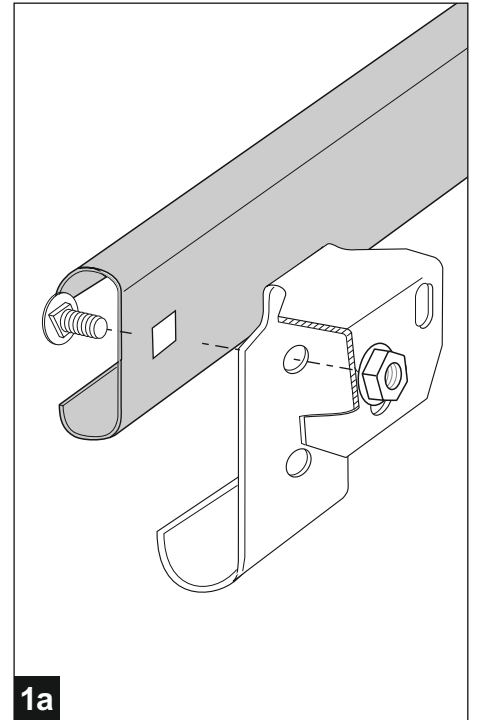
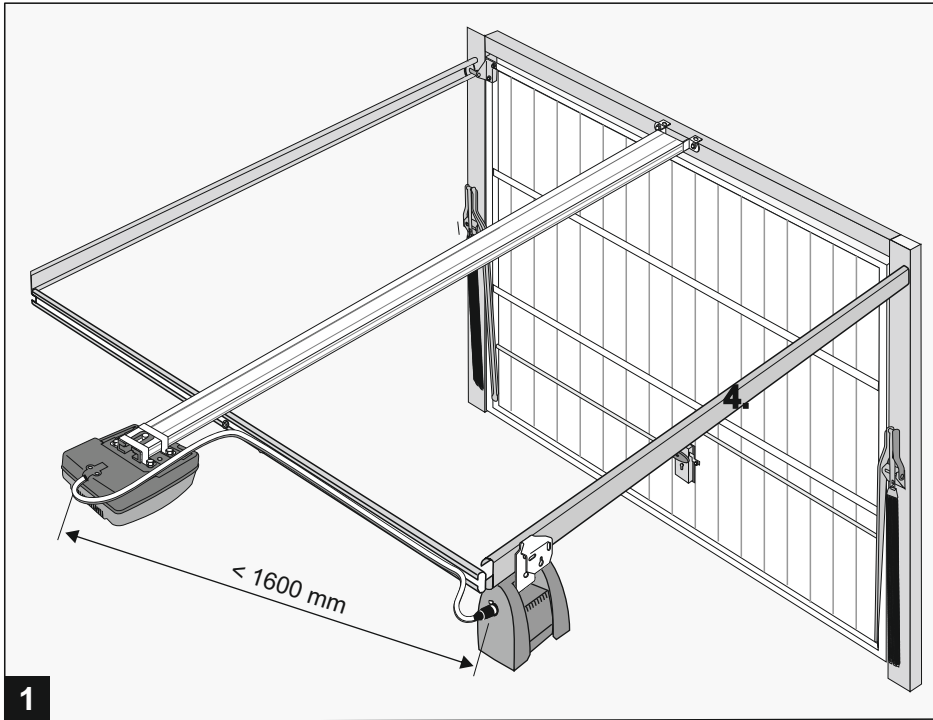




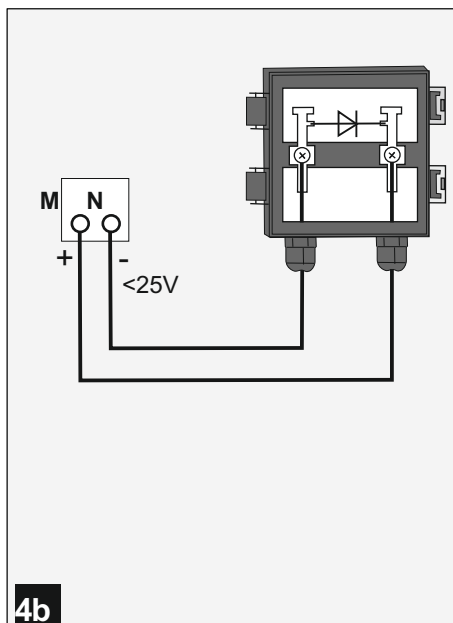
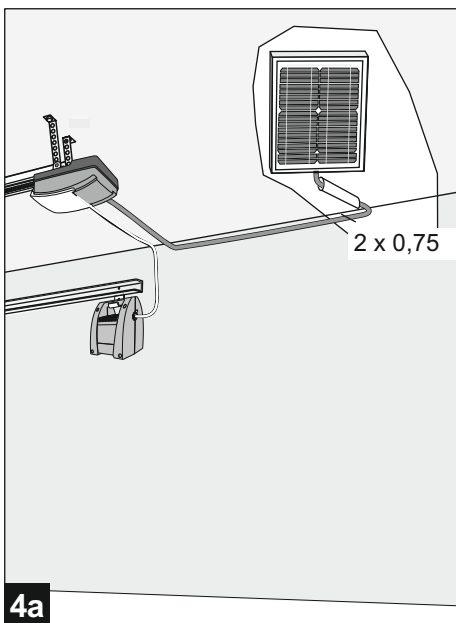
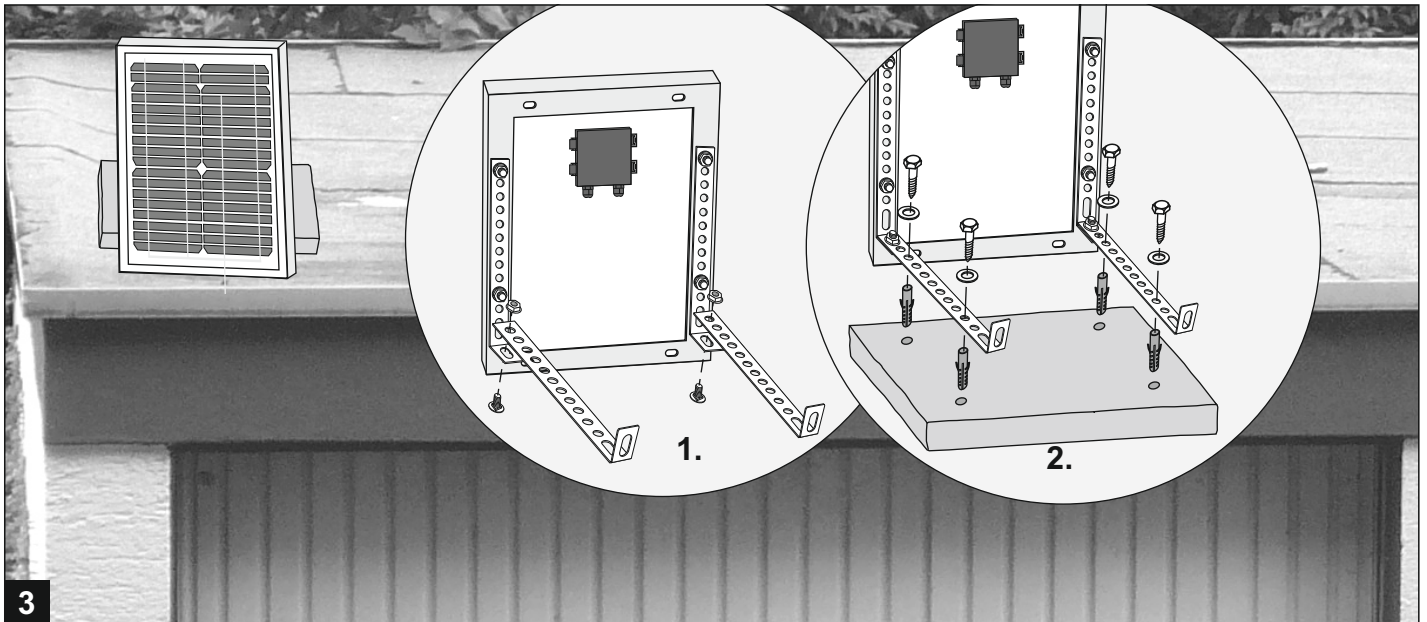
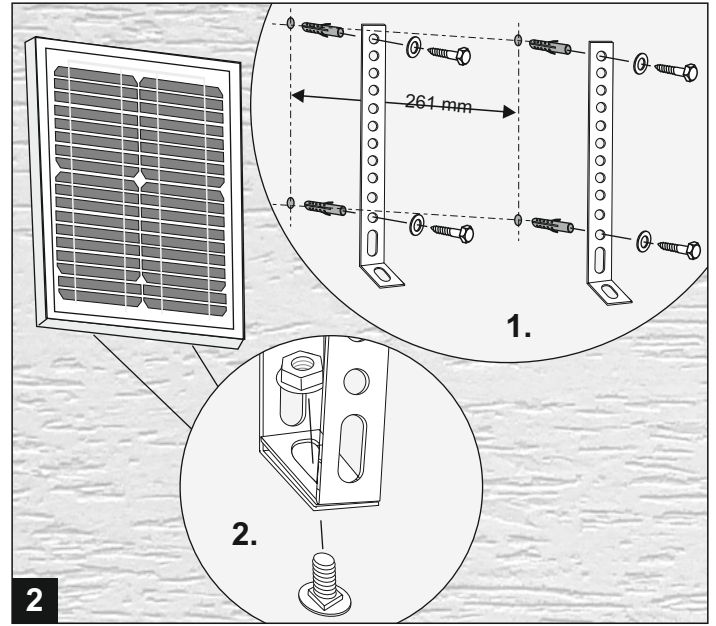
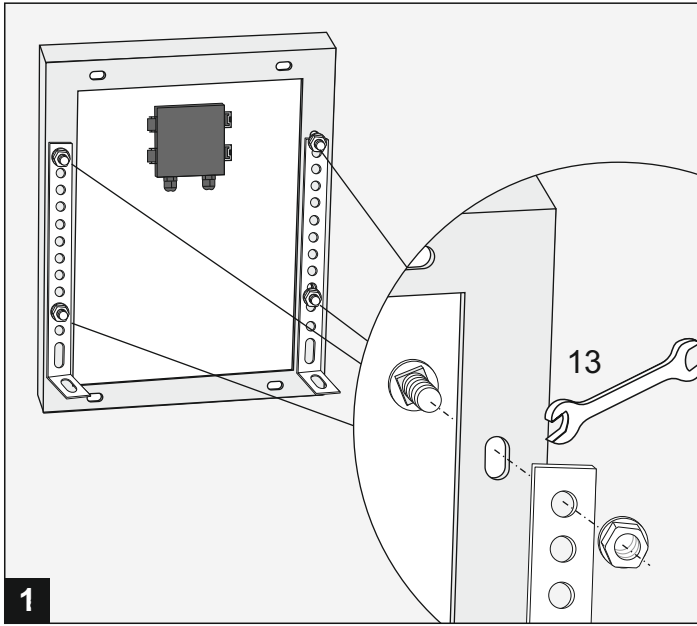




# ACCU-Pack



# Photovoltaic Module ET-M533610WW



Flash	$I_L$
1 s	> 300 mA
2 s	30 mA - 300 mA
4 s	3 mA - 30 mA
60 s	< 3 mA

4c



# Garagentor- antrieb

## Novomatic 413 ACCU

### Inhaltsverzeichnis

- **Allgemeine Informationen**
  - Sicherheit
  - Symbolerklärung
  - Arbeitssicherheit
  - Gefahren, die vom Produkt ausgehen können
  - Ersatzteile
  - Veränderungen und Umbauten am Produkt
  - Demontage
  - Entsorgung
  - Typenschild
  - Verpackung
  - Technische Daten
- **Montageanleitung**
- **Garantiebestimmungen**
- **Bedienungsanleitung**
- **Wartung/Überprüfung**
- **Fehlersuchanleitung**
- **Diagnoseanzeige**
- **Prüfbuch**
  - Prüfliste der Toranlage
  - Prüfung der Toranlage
  - Prüfungs- und Wartungsnachweise der Toranlage
  - CE-Konformitätserklärung


### • Allgemeine Informationen


#### • Sicherheit


Für die Sicherheit von Personen ist es wichtig, diesen Anweisungen Folge zu leisten. Diese Anweisungen sind aufzubewahren. Alle Anweisungen sind zu beachten, falsche Montage kann zu ernsthaften Verletzungen führen.

Vor Beginn sämtlicher Arbeiten am Produkt die Betriebsanleitung, insbesondere das Kapitel Sicherheit und die jeweiligen Sicherheitshinweise, vollständig lesen. Das Gelesene muss verstanden worden sein. Es könnten von diesem Produkt Gefahren ausgehen, wenn es nicht fachgerecht, unsachgemäß oder nicht bestimmungsgemäß verwendet wird. Bei Schäden, die aufgrund der Nichtbeachtung dieser Anleitung entstehen, erlischt die Herstellerhaftung.

#### • Symbolerklärung

 **WARNUNG: DROHENDE GEFAHR**  
Dieses Symbol kennzeichnet Hinweise, die bei Nichtbeachtung zu schweren Verletzungen führen können.

 **WARNUNG! GEFAHR DURCH ELEKTRISCHEN STROM**  
Die ausführenden Arbeiten dürfen nur von einer Elektrofachkraft ausgeführt werden.

 Dieses Symbol kennzeichnet Hinweise, die bei Nichtbeachtung zu Fehlfunktionen und/oder Ausfall des Antriebes führen können.

 Verweis auf Text und Bild

#### • Arbeitssicherheit

Durch Befolgen der angegebenen Sicherheitshinweise und Anweisungen in dieser Betriebsanleitung können Personen- und Sachschäden während der Arbeit mit und an dem Produkt vermieden werden.

Bei Nichteinhaltung der angegebenen Sicherheitshinweise und Anweisungen in dieser Betriebsanleitung sowie die für den Einsatzbereich geltenden Unfallverhütungsvorschriften und allgemeinen Sicherheitsbestimmungen sind jegliche Haftpflicht- und Schadenersatzansprüche gegen den Hersteller oder seinen Beauftragten ausgeschlossen.

#### • Gefahren, die vom Produkt ausgehen können


Das Produkt wurde einer Gefährdungsanalyse unterzogen. Die darauf aufbauende Konstruktion und Ausführung des Produktes entspricht dem heutigen Stand der Technik.

Das Produkt ist bei bestimmungsgemäßer Verwendung betriebssicher. Dennoch bleibt ein Restrisiko bestehen!

Das Produkt arbeitet mit elektrischer Spannung. Vor Beginn der Arbeiten an elektrischen Anlagen ist folgendes zu beachten:

1. Freischalten
2. Gegen Wiedereinschalten sichern
3. Spannungsfreiheit feststellen

#### • Ersatzteile

 Nur Original-Ersatzteile des Herstellers verwenden. Falsche oder fehlerhafte Ersatzteile können zu Beschädigungen, Fehlfunktionen oder Totalausfall des Produktes führen. Beschädigte Anschlussleitungen, Motoren, Akkumulatoren und Leiterplatten dürfen nur vom Hersteller oder qualifizierten Personen ersetzt werden.

#### • Veränderungen und Umbauten am Produkt

Zur Vermeidung von Gefährdungen und zur Sicherung der optimalen Leistung dürfen am Produkt weder Veränderungen noch An- und Umbauten vorgenommen werden, die durch den Hersteller nicht ausdrücklich genehmigt worden sind.

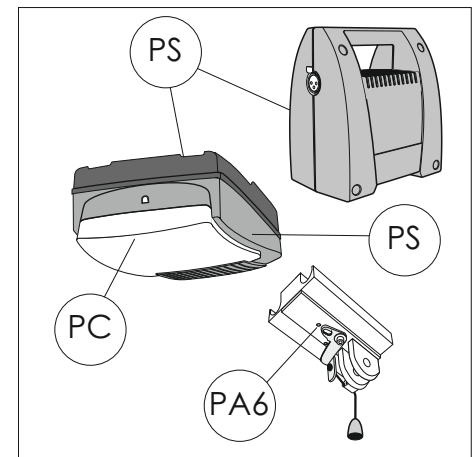
#### • Demontage

Die Demontage erfolgt in umgekehrter Reihenfolge der Montageanleitung 13 - 1.

#### • Entsorgung

Defekter Antrieb und verbrauchte Batterien müssen der Wiederverwertung zugeführt werden. Es sind die entsprechenden Ländervorschriften zu beachten.

Kunststoffteile entsprechend sortieren:



#### • Typenschild

Das Typenschild befindet sich seitlich am Motorkopf und am ACCU-Pack. Die angegebenen Anschlusswerte sind zu beachten.

#### • Verpackung

Entsorgung der Verpackungsmaterialien stets umweltgerecht und nach den geltenden örtlichen Entsorgungsvorschriften vornehmen.

#### • Technische Daten

Typen: **Novomatic 413 ACCU**  
**RUN601 ACCU**  
FUTURE III ACCU  
Steuerung: 120N  
Zugkraft Fn: 400N  
Zugkraft Fmax: 12VDC  
Anschlusswerte: 12VDC

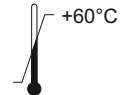
Stromaufnahme  
im Standby: 3mA  
max. Betrieb: 150W  
Kurzzeitbetrieb: 2 Min.

Beleuchtung: LED 0,4W

Sicherheitskategorie entsprechend EN 13849-1:

Eingang STOP A: Kat 2 / PL C  
Eingang STB: Kat 2 / PL C  
int. Kraftbegrenzung: Kat 2 / PL C

Temperaturbereich:

Antrieb:  +60°C

-20°C

Schutzklasse: IP22

Akku-Pack: -15 °C bis +45 °C, IP20

Ladeneinheit: 15VDC, 1A

Hersteller: Novoferm tormatic GmbH  
Oberste-Wilms-Str. 15a  
D-44309 Dortmund

## • Montageanleitung

### Bitte vor der Montage sorgfältig lesen!

Die Montage ist nur durch entsprechend qualifizierte Fachkräfte durchzuführen!

ACHTUNG: Wichtige Anweisungen für sichere Montage. Alle Anweisungen beachten. Falsche Montage kann zu ernsthaften Verletzungen führen. Die Herstellerhaftung erlischt bei nicht ordnungsgemäß durchgeführter Montage.

### Montagevorbereitung

1. Teile des Tores dürfen nicht in öffentliche Fußwege oder Straßen hineinragen.
2. Stabilität des Tores prüfen, Schrauben und Muttern am Tor nachziehen.
3. Tor auf einwandfreien Lauf prüfen, Wellen und Lager schmieren. Federvorspannung prüfen, gegebenenfalls korrigieren lassen.
4. Höchsten Punkt der Laufbahn des Tores ermitteln (siehe Bild 6).
5. Tor schließen und festsetzen. Anschließend vorhandene Torverriegelungen außer Kraft setzen, ggf. demontieren.

Teile von Verriegelungen die gefährliche Scher- oder Quetschstellen bilden müssen demontiert werden.

6. Bei Garagen ohne zweiten Eingang ist eine Notentriegelung (Zubehör) erforderlich.
7. Bei Vorhandensein einer Schlupftür, Schlupftürkontakt montieren.

### 0 Benötigte Werkzeuge

- Bohrmaschine mit
  - 10 mm Steinbohrer
  - 4 mm Metallbohrer
- Metallsäge
- Schraubenschlüssel Schlüsselweite 10, 13 mm
- Schlitz-Schraubendreher, Breite 3 mm
- Kreuzschlitz-Schraubendreher Gr. 2 x 100
- Wasserwaage

**Achtung:** Die Eignung der mitgelieferten Schrauben und Dübel ist entsprechend der baulichen Gegebenheiten vor Verwendung zu überprüfen.

### 1 Lieferumfang Komplett-Set

Die Positionen 2 - 9 sind vormontiert.

1. Antriebskopf
2. Antriebsritzel
3. Laufschiene, Antriebsseite
4. Laufschlitten
5. Zahnriemen oder Kette
6. Umlenkrolle
7. Verbindungsstück
8. Laufschiene, Torseite
9. Spannvorrichtung
10. Wandbefestigung
11. Toranschlusskonsole
12. Schubstange
13. Mittenabhängung
14. Schraubenbeutel
15. Handsender inklusive
16. Deckenbefestigungen
17. Teleskopkonsole für Sektionaltore (Zubehör)
18. ACCU-Pack mit Halter

### 2 Übersicht

#### 3 Laufschiene

Verpackungsmaterial entfernen und die Laufschiene zu ihrer vollen Länge aufklappen. Verbindungsstück (7) mittig über die Stoßkante schieben.

#### 4 Befestigung Laufschiene / Antriebskopf

Laufschiene (wie im Bild dargestellt) mit Kettenritzel (2) auf die Antriebswelle (1a) stecken und mit den 4 Blechschrauben 8 x 16 verschrauben.

#### 5 Montage Toranschlusskonsole

**5a** Beiliegende Toranschlusskonsole ist geeignet für alle Schwingtore und Sektionaltore vom Typ ISO20.

Toranschlusskonsole (11) mittig auf die Oberkante des Torblattes setzen.

Befestigungsbohrungen anzeichnen und mit Metallbohrer 4 mm vorbohren (max. Bohrtiefe 10 mm) bzw. vorhandene Bohrungen verwenden. Konsole mit beiliegenden Blechschrauben 6,3 x 16 (4 - 6 Stück - Schwingtor, 6 Stück - ISO20) anschrauben.

**5b** Bei anderen Sektionaltoren ist die Teleskopkonsole (17) zu verwenden (Zubehör).

#### 6 Anbringen Wandbefestigung

Damit das Tor unter der Laufschiene frei laufen kann, muss der Abstand  $x$  größer 20 mm sein. Abstand  $x$  so wählen, dass die Schubstange keinen größeren Winkel als 45° bekommt (siehe Bild 11).

Den in der Montagevorbereitung ermittelten höchsten Punkt  $a$  der Laufbahn des Tores plus Abstand  $x$  auf den Sturz übertragen.

Wandbefestigung (10) in Gesamthöhe ( $a + x$ ) senkrecht über der Toranschlusskonsole anhalten und Befestigungsbohrungen anzeichnen. Mit 10 mm-Steinbohrer Löcher für Dübel bohren und Wandbefestigung anschrauben.

#### 7 Deckenbefestigung Laufschiene

Mittenabhängung (13) an Laufschiene (8) vor dem Verbindungsstück (7) anbringen.

#### 8 Deckenbefestigung

Montierten Antrieb zum Tor geneigt anstellen und mit Wandbefestigung (10) verschrauben. Antrieb hochheben, gegen Absturz sichern und ausrichten, so dass die Laufschiene waagrecht und parallel zwischen den Torlaufschienen verläuft.

**9** Länge der Deckenbefestigungen für Antriebskopf und Mittenabhängung ermitteln, ggf. mit Säge kürzen und anschrauben.

**Hinweis:** Vor Bohrarbeiten sind Schiene und Antriebskopf vor Bohrstaub zu schützen. Befestigungspunkte an der Decke anzeichnen, 10 mm Löcher für Dübel bohren und Deckenbefestigungen anschrauben.

**10** Bei durchhängendem Zahnriemen bzw. Kette sind diese ggf. leicht nach zu spannen. Bei Bedarf ist das Durchhängen durch Anpassen der Deckenabhängungen zu beseitigen.

#### 11 Verbindung Toranschlußkonsole - Laufschlitten

Schubstange (12) zwischen den Laufschlitten (4) und die Toranschlusskonsole (11) setzen und an beiden Enden mit den Bolzen verbinden. Bolzen mit Sicherungsklammern versehen.

#### 12 Laufschlitten entriegeln

Für weitere Arbeiten ggf. die Verbindung zwischen Tor und Antrieb mittels Zugknopf am Laufschlitten (4) entriegeln und das Tor manuell bewegen.

**Hinweis:** Soll das Tor über längere Zeit manuell betätigt werden, so ist der Arretierstift aus der Parkposition (a) links zu entnehmen und bei gezogenem Zugknopf in die Arretierposition (b) zu stecken. Zum Wiederverriegeln Arretierstift in die linke Parkposition (a) zurückstecken und Verbindung zwischen Tor und Antrieb wiederherstellen.

Laufschlitten rastet bei der nächsten Bewegung automatisch wieder ein.

zwischen Tor und Antrieb wiederherstellen. Laufschlitten rastet bei der nächsten Bewegung automatisch wieder ein.

#### 13 Antennenausrichtung / Anschlussplan



Vor Öffnen der Abdeckung unbedingt Stecker am ACCU-Pack abziehen (Bild 3)! Keine spannungsführenden Leitungen anklammern, nur potentialfreie Taster und potentialfreie Relaisausgänge anschließen. Anschließend wieder Abdeckung aufsetzen und verschrauben.



Vor der ersten Inbetriebnahme ist der Antrieb einer Funktions- und Sicherheitsprüfung zu unterziehen (siehe Wartung / Überprüfung).

#### E Anschluss für Antenne

Bei Verwendung einer externen Antenne ist die Abschirmung auf die nebenliegende Klemme (F, rechts) zu legen **13b**.

F Anschluss für externen Impulsgeber **13b** (Zubehör, z. B. Schlüsseltaster oder Codetaster)

#### G Eingang STOPA

Eine Unterbrechung an diesem Eingang bewirkt ein Stoppen in der Öffnungs- und Schließfahrt bzw. verhindert das Anfahren des Antriebes in beide Fahrrichtungen.

Anschluss für Schlupftürkontakt **13c** (Zubehör).

#### H Eingang STOP B

Anschluss für 2-Drahtlichtschränke EXTRA 626 **13d** (Zubehör).

#### N Anschluss für Photovoltaic Module

Maximal zulässige Anschlussspannung 25V, Polung beachten.

#### • Impulsgeber und externe Sicherheitseinrichtungen

Bei erhöhten Anforderungen an den Personenschutz empfehlen wir zusätzlich zur internen Kraftbegrenzung des Antriebes die Installation einer Gegenlichtschränke. Weitere Informationen zum Zubehör entnehmen Sie bitte unseren Unterlagen. Fragen Sie Ihren Fachhändler.

#### • Warnschild



Den Aufkleber an einer gut sichtbaren Stelle auf der Torinnenseite anbringen.

## Montage ACCU-Pack



Nur Original-Akkus des Herstellers verwenden.

#### 1 Haltewinkel montieren

Der Abstand vom ACCU-Pack zum Antrieb kann max. 160cm sein.

**1a** Haltewinkel an der Torlaufschiene befestigen. Vorhandene Befestigungsschraube an der Torlaufschiene lösen und daran Haltewinkel anschrauben.

**1b** Wandmontage, geeignetes Befestigungsmaterial verwenden.

**1c** ACCU-Pack einhängen. Sicherstellen, dass sich ACCU-Pack nicht im Fahrgeweg befindet.

## Montage Solarmodul



Nur Original-Photovoltaic-Module des Herstellers verwenden.

Entscheidend für den zuverlässigen Betrieb ist es, in der sonnenknappen Winterzeit optimale Energie zu liefern. Darum das Solarmodul senkrecht montieren und nach Süden ausrichten.

### 1 Befestigungswinkel anbringen

### 2 Wandmontage

Befestigungswinkel anzeichnen, bohren, und anschrauben. Solarmodul auflegen und verschrauben.

### 3 Dachmontage

Befestigungswinkel anschrauben.

! Nicht ins Garagendach bohren, Undichtigkeiten vermeiden.

Gut geeignet sind zum Beispiel Gehwegplatten. Platte anbohren und Winkel anschrauben. Aufs Garagendach stellen und nach Süden ausrichten.

### 4 Elektrischer Anschluss

Verwenden Sie eine für den Außenbereich geeignete Leitung oder verlegen Sie eine kältebeständige PVC-Leitung im Schutzrohr **4a** Anschluss, Polung beachten **4b** Akku ist intern durch eine Flachsicherung 20A gesichert. Ladung, Funktionskontrolle Punktanzeige **4c**

## • Demontage des Antriebes

1. ACCU-Pack abziehen und alle vorhandenen Anschlüsse abklemmen.
2. Verbindung zwischen Tor und Antrieb lösen und Tor fixieren.
3. Pkt. 3 bis 13 der Montageanleitung in umgekehrter Reihenfolge durchführen.

## • Programmieren des Antriebes

### 14 Bedienelemente

Die Bedienelemente zum Programmieren des Torantriebes sind durch eine Klarsichtabdeckung geschützt. Die Klarsichtabdeckung kann mit einem Schraubendreher geöffnet werden.

Nach dem Programmieren des Antriebes muss die Klarsichtabdeckung wieder geschlossen werden.

- A.** Ziffernanzeige dient zur Anzeige des Menüschrittes sowie des jeweils eingestellten Wertes.
- a.** Punktanzeige, zeigt momentane Leistung vom Solarmodul an und blinkt bei Quittierung von eingelernten Handsendercodes.
- B.** Taste  $\Delta$  dient während der Einstellung als Aufwärtstaste und außerhalb des Menüs als Starttaster.
- C.** Taste  $\nabla$  dient während der Einstellung als Abwärtstaste.
- D.** Taste  $\circ$  dient zum Aufrufen des Einstellungs-menüs, zum Wechsel der Menüschritte und zur Speicherung der Einstellungen.

Das Programmieren der Steuerung ist menügeführt. Durch Drücken der Taste  $\circ$  wird die Menüführung aufgerufen. Die Ziffern der Anzeige zeigen den Menüschritt an. Nach ca. 2 Sekunden blinkt die Anzeige und die Einstellung kann durch die Tasten  $\Delta$  und  $\nabla$  verändert werden. Mit der Taste  $\circ$  wird der eingestellte Wert gespeichert und das Programm springt automatisch in den nächsten Menüschritt. Durch mehrmaliges betätigen der Taste  $\circ$  können Menüschritte übersprungen werden. Zur Beendigung des Menüs so oft die Taste  $\circ$  betätigen bis

wieder die Ziffer 0 angezeigt wird. Außerhalb des Menüs kann mit Taste  $\Delta$  ein Startimpuls gegeben werden.

### Vor Beginn der Programmierung

- Tor mit Laufschlitten einrasten lassen.
- Antrieb an ACCU-Pack anschließen. Beleuchtung schaltet ein.
- Anleitung vom Handsender beachten.

### 15 Menüschritt 1: Startfunktion für den Handsender programmieren

Betätigen Sie kurz die Taste  $\circ$ . Auf der Anzeige erscheint die Ziffer 1. Sobald die Anzeige blinkt, halten Sie die Taste des Handsenders, mit der Sie den Antrieb später starten möchten für ca. 1 Sekunde lang gedrückt. Sobald der Code eingelesen ist, blinkt die rote Punktanzeige (a) zur Quittierung 4 x. Die Ziffer 0 erscheint. Menü beendet. Es können weitere Handsender (bis max. 10 Stück) programmiert werden.

### 16 Menüschritt 2: Lichtfunktion für den Handsender programmieren

Betätigen Sie kurz die Taste  $\circ$ . Auf der Anzeige erscheint die Ziffer 1. Betätigen Sie die Taste  $\circ$  noch einmal. Auf der Anzeige erscheint die Ziffer 2.

Drücken Sie die zweite Taste am Handsender mit der das 4-Minuten-Licht eingeschaltet werden soll. Sobald der Code eingelesen ist, blinkt die rote Punktanzeige (a) zur Quittierung 4 x. Die Ziffer 0 erscheint. Menü beendet.

### Löschen aller am Antrieb programmierten Handsender:

Stecker am ACCU-Pack einstecken und Taste  $\circ$  dabei gedrückt halten.

### 17 Menüschritt 3: Einstellung Tor-Auf-Position

Halten Sie die Taste  $\circ$  für 3 Sekunden gedrückt. Ziffer 3 erscheint auf der Anzeige. Kurz warten bis Ziffer 3 blinkt. Taste  $\Delta$  drücken und darauf achten, dass das Tor in Richtung "AUF" auffährt.

! Wenn das Tor mit der Taste  $\Delta$  in die verkehrte Richtung Zu fährt, dann Taste  $\circ$  für weitere 5 Sekunden gedrückt halten. Laufflicht signalisiert Bewegungsumkehr.

Fahren Sie jetzt mit der Taste  $\Delta$  die gewünschte Endposition AUF für das Tor an. Durch Taste  $\nabla$  kann die Position in Richtung Zu korrigiert werden.

Wenn die gewünschte Endposition AUF erreicht ist, Taste  $\circ$  drücken. Antrieb speichert die Endposition AUF und Ziffer 4 erscheint auf der Anzeige.

### 18 Menüschritt 4: Einstellung der unteren Endposition

Kurz warten bis Ziffer 4 blinkt. Taste  $\nabla$  drücken. Der Antrieb fährt das Tor in Richtung ZU, solange die Taste gedrückt bleibt. Durch Taste  $\Delta$  kann die Position in Richtung AUF korrigiert werden.

Wenn die gewünschte Endposition ZU erreicht ist, Taste  $\circ$  drücken. Antrieb speichert die Endposition ZU und Ziffer 0 erscheint auf der Anzeige.

### 19 Kraftlernfahrt

! Bei diesen Fahrten lernt der Antrieb die Kraftkurven ein und ist nichtkraftbegrenzt! Die Fahrten dürfen nicht unterbrochen werden. Die Anzeige zeigt während dieser Fahrten die Ziffer 0 an.

- Betätigen Sie die Taste  $\Delta$ . Der Antrieb fährt auf

- bis die obere Endposition erreicht ist.
- Betätigen Sie wieder die Taste  $\Delta$ . Der Antrieb fährt zu, bis die untere Endposition erreicht ist.
- Nach ca. 2 Sekunden erlischt die Anzeige 0.

**Achtung!** Eine zu hoch eingestellte Kraft kann zu Verletzungen von Personen führen. Werkseitige Einstellung ist Wert 4!



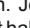

### 20 Prüfung der Kraftbegrenzungseinrichtung

- Kraftmessgerät im Schließbereich positionieren. (Wenn kein Messgerät vorhanden ist, einen 50 mm hohen Gegenstand verwenden)
- Tor aus der Endposition AUF starten.
- Antrieb fährt auf das Hindernis und **stoppt und fährt zurück.**

Bietet das Tor Möglichkeiten Personen anzuheben (z.B. Öffnungen von größer 50mm oder Trittfächen), ist die Kraftbegrenzungseinrichtung in Öffnungsrichtung zu überprüfen: Bei zusätzlicher Belastung des Tores mit 20kg Masse muss der Antrieb stoppen.

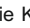

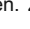
Wurden Federn am Tor verändert, dann muss die Kraftlernfahrt neu durchgeführt werden: Gehen Sie dazu in das Menüschritt 5 (siehe Sondereinstellungen) und halten Sie die Taste  $\circ$  für 3 Sekunden gedrückt. Die Ziffer 0 erscheint. Dann Kraftlernfahrten durchführen wie unter Punkt 19 dargestellt.

## • Sondereinstellungen

Um in die Menüs für Sondereinstellungen zu gelangen, müssen Sie 3 Sekunden lang Taste  gedrückt halten bis Ziffer 3 erscheint. Taste  betätigen, um im Menüschritt 4 zu gelangen. Jetzt Taste  erneut für 3 Sekunden lang gedrückt halten bis Ziffer 5 erscheint. Betätigen Sie Taste  um Menüschritte zu überspringen.

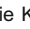
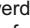
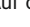
### Menüschritt 5: Kraftbegrenzung für Auffahrt

Nach ca. 2 Sekunden blinkt die Anzeige mit dem eingestellten Wert der Kraftbegrenzung für die Auffahrt. Werkseitige Einstellung ist Wert 4!

Mit Taste  und  kann der Wert für die Kraftbegrenzung größer oder kleiner eingestellt werden. Nach der Einstellung Taste  betätigen. Ziffer 6 erscheint.

### Menüschritt 6: Kraftbegrenzung für Zufahrt

Nach ca. 2 Sekunden blinkt die Anzeige und der eingestellte Wert für die Kraftbegrenzung für die Zufahrt wird angezeigt. Werkseitige Einstellung ist Wert 4!


Mit Taste  und  kann der Wert für die Kraftbegrenzung größer oder kleiner eingestellt werden. Nach Einstellung Taste  betätigen. Auf der Anzeige erscheint die Ziffer 7.

Anschließend Kräfteinstellungen überprüfen und ggf. Einstellung wiederholen.



Wir weisen ausdrücklich darauf hin, dass bei Erhöhung der Kraft im Sondermenü 6 die Einhaltung der Schließkräfte entsprechend EN12445 mit einem zugelassenen Messgerät nachgewiesen werden muss. Eine zu hoch eingestellte Kraft kann zu Verletzungen von Personen führen.


### Menüschritt 7: Lichtzeiten

Taste  betätigen bis Ziffer 7 erscheint.

Menüwert	Lichtzeit
0	30 s
1	60 s
2	90 s

Die werkseitige Einstellung des Wertes ist 0.


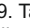
### Menüschritt 8: Toranpassung

Taste  betätigen. Ziffer 8 erscheint auf der Anzeige.

Menüwert	Schließgeschwindigkeit
0	100%
1	90%
2	80%

Die werkseitige Einstellung des Wertes ist 0.

### Menüschritt 9: Akku-Typ

Taste  betätigen. Auf der Anzeige erscheint die Ziffer 9. Taste  betätigen. Dieses Menü dient zur Einstellung der Ladekontrolle für den verwendeten Akku-Typ.

Menüwert	Akku-Typ
0	Panasonic LC-CA1215P1
1	Typ 2
2	Typ 3
3	Typ 4

Die Typen 2 bis 4 sind bereits reserviert aber noch nicht freigegeben. Die werkseitige Einstellung des Wertes ist 0.

## Garantiebestimmungen

Sehr geehrter Kunde,

Das von Ihnen erworbene Produkt ist von uns während der Fertigung mehrfach auf seine einwandfreie Qualität und Funktionalität geprüft worden.

Sollte das Produkt dennoch während der Garantiezeit wegen Material- oder Fabrikationsmängeln ganz oder teilweise unbrauchbar geworden sein, verpflichten wir uns, die fehlerhafte Ware nach eigenem Ermessen unentgeltlich nachzubessern, zu ersetzen oder einen angemessenen Minderpreis zu erstatten.

Von dieser Zusage ausgeschlossen sind Mängel, die durch

- mangelhafte Montage- oder Anschlussarbeiten
- fehlerhafte Inbetriebnahme und Bedienung
- unsachgemäße Beanspruchung oder mangelnde Wartung
- Reparatur durch nicht fachlich qualifizierte Personen

- normale Abnutzung oder eigenmächtige Änderungen
  - Verwendung von Fremdteilen oder Entfernen des Typenschildes
  - mechanische Beschädigungen (Fall- oder Stoßeinwirkung)
  - höhere Gewalt und außergewöhnliche Umweltsbedingungen (Blitzschlag, Hochwasser usw.)
  - fahrlässige oder mutwillige Zerstörung
- entstanden sind. Kein Garantieanspruch besteht bei Verschleißteilen und Gebrauchsmitteln (z.B. Glühlampen, Batterien, Sicherungen).

### Voraussetzungen für Garantieleistungen

Der Garantieanspruch tritt neben Ihre Ansprüche aus dem mit dem Händler geschlossenen Kaufvertrag. Er lässt Ihre Ansprüche aus dem Kaufvertrag unberührt.

Der Garantieanspruch besteht nur für Mängel am Vertragsgegenstand selbst. Folgekosten durch Ein- und Ausbau, Überprüfung von Teilen, Fracht- und

Portokosten sowie Ansprüche aus Schadenersatz und entgangenem Gewinn werden von uns nicht übernommen.

Die betreffenden Teile sind uns auf Verlangen kostenfrei zuzusenden und werden bei Ersatzlieferung unser Eigentum.

Wir gewähren bei Nachweis des Garantieanspruchs durch den Kaufbeleg folgende Garantie:

5 Jahre auf mechanische Teile des Antriebes, Motor und Motorsteuerung,

2 Jahre auf Fernsteuerungs- und Zubehörteile und

keine auf Glühlampen, Batterien und Akkumulatoren.

Die Garantiefrist beginnt mit dem Tage der Lieferung. Durch die Inanspruchnahme der Garantie verlängert sich die Garantiezeit nicht.

Für Nachbesserungen oder ausgetauschte Teile gewähren wir eine Garantie von 6 Monaten, mindestens aber die ursprüngliche Garantiefrist.

## • Bedienungsanleitung

Diese Betriebsanleitung beschreibt den sicheren und sachgerechten Umgang mit dem Produkt. Die angegebenen Sicherheitshinweise und Anweisungen sowie die für den Einsatzbereich geltenden örtlichen Unfallverhütungsvorschriften und allgemeinen Sicherheitsbestimmungen müssen eingehalten werden.



**Weisen Sie alle Personen, die die Toranlage benutzen, in die ordnungsgemäße und sichere Bedienung ein.**



**Handsender gehören nicht in die Hände von Kindern.**



**Bei Betätigung des Antriebes müssen die Öffnungs- und Schließvorgänge überwacht werden. Im Bewegungsbereich des Tores dürfen sich keine Personen oder Gegenstände befinden.**

### • Normalbetrieb

Der Garagentorantrieb kann durch Impulsgeber wie Handsender, Schlüsseltaster usw. betätigt werden. Es ist nur eine kurze Impulsgebung erforderlich.

### Funktionsablauf:

#### Erste Impulsgebung:

Antrieb startet und fährt Tor in die eingestellte Endposition AUF oder ZU.

#### Impulsgebung während der Fahrt:

Tor stoppt.

#### Erneuter Impuls:

Tor setzt in entgegengesetzter Richtung den Lauf fort.

Eine zweite Taste am Handsender kann auf 4-Minuten-Licht programmiert werden (Bild 16). Bei Betätigung der Handsendertaste schaltet das Licht unabhängig vom Motor ein und nach ca. 4 Minuten wieder aus.

### • Schnellentriegelung

Bei Einstellarbeiten, Stromausfall oder Störungen kann das Tor mittels Zugknopf am Laufschlitten vom Antrieb entriegelt und von Hand betätigt werden.



**Achtung!** Bei Betätigung der Schnellentriegelung kann es zu unkontrollierten Bewegungen kommen, wenn Federn schwach oder gebrochen sind oder wenn das Tor nicht im Gleichgewicht ist.

Soll das Tor über längere Zeit manuell betätigt werden, so ist der vorhandene Arretierstift entsprechend einzusetzen (siehe Bild 12). Die für den Betrieb mit Antrieb stillgesetzte Torverriegelung ist wieder zu montieren, da das Tor anderenfalls in Zustellung nicht verriegelt ist.

Zur Aufnahme des Betriebes mit Antrieb wird der Arretierstift wieder in die Parkposition (a) zurückgesteckt und die Torverriegelung stillgesetzt.

Nach Impulsgebung wird das Tor automatisch wieder mit dem Torantrieb verriegelt.

### • Interne Sicherheitseinrichtung

Läuft das Tor während der Zu-Fahrt auf ein Hindernis, stoppt der Antrieb und gibt das Hindernis durch Öffnen bis in die obere Endlage wieder frei.

Während der letzten 2 Sekunden der Zu-Fahrt wird das Tor nur einen Spalt breit geöffnet um das Hindernis freizugeben, aber dennoch den Einblick in die Garage zu verwehren.

Läuft das Tor während der Öffnungsfahrt auf ein Hindernis, stoppt der Antrieb und kehrt die Fahrtrichtung für ca. eine Sekunde um.

### • Externe Sicherheitseinrichtungen

Anschlussplan Bild 13

#### Schlupftürkontakt (STOP A)

Eine geöffnete Schlupftür stoppt den Antrieb sofort bzw. verhindert das Starten des Antriebes.

#### Lichtschanke (STOP B)

Eine Unterbrechung der Lichtschanke bewirkt während der Schließfahrt ein Stoppen und eine Richtungsumkehr. Während der Öffnungsfahrt hat eine Unterbrechung keinen Einfluss

### • Beleuchtung

Die Beleuchtung schaltet sich nach Impulsgebung für den Start selbsttätig ein und nach eingestellter Zeit (Werkseinstellung ca. 60 Sekunden) wieder aus.

### • Handsender

Programmieren weiterer Handsender: Siehe Menüschritte 1 und 2 (Bild 15 und 16).

## Akkubetrieb

### 2 ACCU-Pack nachladen

Vor der Erstinbetriebnahme und nach längeren Stillstandszeiten muss der ACCU-Pack nachgeladen werden. Der ACCU-Pack darf nur mit dem mitgelieferten Steckernetzteil aufgeladen werden.

Stecker in die Buchse am ACCU-Pack einrasten. Anzeige beachten:

LED rot: ACCU-Pack wird geladen

LED blau: ACCU-Pack ist vollgeladen, Erhaltungsladung.

Den Ladevorgang erst nach der vollständigen Ladung beenden.

### 3 Antrieb am ACCU-Pack anschliessen

Antriebs-Stecker bis zur Rastung in Buchse am Akku-Pack einstecken.

Der Antrieb ist sofort betriebsbereit.

Die Betriebsdauer des ACCU-Packs ist 40 Tage bei 4 Öffnungen pro Tag. Bei extremen Temperaturen verkürzt sich aber Dauer. Beispiel, bei -10°C reduziert die Dauer auf 50%.

Tiefenentladungen führen zum vorzeitigen Ausfall des Akkus. Längere Liegezeiten über 6 Monate führen zur Selbstentladung.

Achten Sie deshalb regelmäßig auf den Ladezustand und laden Sie den ACCU-Pack frühzeitig nach. Wir empfehlen zur bequemen Nachladung und für den Erhalt der Lebensdauer des Akkus die Installation eines Solarmoduls.

Bei jedem Start wird auf dem Display des Antriebes der Ladezustand angezeigt:

Anzeige	Hupe	Ladezustand
	Dauerton	Ladespannung zu hoch <sup>(1)</sup>
9 und 8	-	vollgeladener Akku
7, 6, 5, 4	-	mittlerer Ladezustand
3	1x kurz	30%, nachladen
2	2x kurz	20%, dringend nachladen <sup>(2)</sup>
1	3x kurz	10%, Antrieb kann stoppen <sup>(2)</sup>
0	Xx kurz	<5%, Antrieb fährt nicht mehr

<sup>(1)</sup> Anlage von einem Fachmann überprüfen lassen!  
<sup>(2)</sup> Beleuchtung blinkt

### ACCU-Pack vom Antrieb trennen

Hebel an der Buchse des Akku-Packs eindrücken und Stecker abziehen.

## Solarbetrieb

Achten Sie darauf, dass keine Abschattung durch Pflanzen, Bäume und bauliche Einrichtungen entsteht.

Entfernen Sie Schmutz und Blätter und im Winter ggf. Schnee vom Modul.

Kontrollieren Sie die Anzeige am Antrieb:

	Flash	Solarstrom I <sub>L</sub>
	1 s	300 mA - 1 A
	2 s	30 mA - 300 mA
	4 s	3 mA - 30 mA
	60 s	0 - 3 mA

## • Wartung/Überprüfung



**Zu Ihrer Sicherheit empfehlen wir, die Toranlage vor der ersten Inbetriebnahme und nach Bedarf - jedoch mindestens einmal jährlich - von einem Fachbetrieb prüfen zu lassen.**

### Überwachung der Kraftbegrenzung

Die Antriebssteuerung verfügt über ein 2-Prozessor-Sicherheitssystem zur Überwachung der Kraftbegrenzung.

In jeder Endposition wird die integrierte Kraftabschaltung automatisch getestet.

Vor der Inbetriebnahme und mindestens einmal jährlich ist die Toranlage zu überprüfen.

Dabei ist die Prüfung der Kraftbegrenzungseinrichtung entsprechend dem Abschnitt 21 durchzuführen!



**Achtung!** Eine zu hoch eingestellte Schließkraft kann zu Verletzungen von Personen führen.

Im Menüschritt 5 kann die Kraft für die Auf-Fahrt, im Menüschritt 6 die Kraft für die Zu-Fahrt nachjustiert werden.

### • Zyklenzähler

Der Zyklenzähler speichert die Anzahl der vom Antrieb getätigten Auf-/Zu-Fahrten.

Um den Zählerstand auszulesen, halten Sie die Taste ▽ für 3 Sekunden gedrückt bis eine Ziffer erscheint. Die Ziffernanzeige gibt die Zahlenwerte beginnend von der höchsten Dezimalstelle bis zur Niedrigsten nacheinander aus. Am Ende erscheint auf der Anzeige ein waagerechter Strich, Beispiel: 3456 Bewegungen, 3 4 5 6 -

### ACCU-Pack

Der eingesetzte Akku ist wartungsfrei.

## • Fehlersuchanleitung

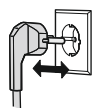
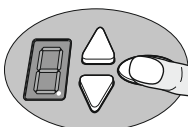
**Wichtiger Hinweis: Bei Arbeiten am Antrieb ist unbedingt vorher der Netzstecker zu ziehen!!!**

Störung	Mögliche Ursachen	Abhilfe
Tor schließt / öffnet nicht vollständig.	Tormechanik hat sich verändert. Schließ- / Öffnungskraft zu schwach eingestellt. Endposition nicht richtig eingestellt.	Tor überprüfen lassen. Krafteinstellung durchführen (Menüschritte 5 und 6). Endpositionen neu einstellen (Menü 3 und 4).
Tor drückt in die Endlagen.	Endpositionen nicht optimal eingestellt.	Endpositionen neu einstellen (Menüschritte 3 und 4).
Nach dem Schließen öffnet das Tor wieder einen Spalt breit.	Tor blockiert kurz vor Zuposition.	Hindernis entfernen oder Endposition ZU neu einstellen (Menüschritt 4).
Tor reagiert nicht auf Impulsgabe des Handsenders - jedoch auf Betätigung durch Drucktaster oder andere Impulsgeber.	Batterie im Handsender leer. Antenne nicht vorhanden oder nicht ausgerichtet. Kein Handsender programmiert.	Batterie im Handsender erneuern. Antenne einstecken / ausrichten. Handsender programmieren (Menüschritt 1).
Tor reagiert weder auf Impulsgabe des Handsenders noch auf andere Impulsgeber.	Siehe Diagnoseanzeige.	Siehe Diagnoseanzeige.
Zu geringe Reichweite des Handsenders.	Batterie im Handsender leer. Antenne nicht vorhanden oder nicht ausgerichtet. Bauseitige Abschirmung des Empfangssignals.	Batterie im Handsender erneuern. Antenne einstecken / ausrichten. Externe Antenne anschließen (Zubehör).

## • Diagnoseanzeige

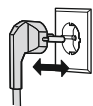
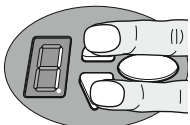
Während des Betriebes dient die Anzeige zur Diagnose bei eventuellen Störungen.

Ziffer	Zustand	Diagnose / Abhilfe
8	Antrieb startet und Ziffer 0 erlischt.	Antrieb erhält einen Startimpuls am Eingang START oder durch einen Sender. Normalbetrieb.
8	Obere Endposition Auf erreicht.	
8	Untere Endposition Zu erreicht.	
8	Torendposition wurde nicht erreicht.	
0	Ziffer 0 bleibt während der nächsten Öffnungs- und Schießfahrt angezeigt und erlischt danach.	Antrieb führt eine Lernfahrt für die Kraftbegrenzung durch. <b>Achtung:</b> Diese Fahrten sind nicht kraftüberwacht!
0	Ziffer 0 bleibt weiterhin angezeigt.	Kraftlernfahrt wurde nicht abgeschlossen. Wiederholen. Zu viel Druck in den Torendlagen. Toreinstellung.
8	Tor fährt weder auf noch zu.	Anschluss STOP A ist unterbrochen. Externe Sicherheitseinrichtung hat angesprochen (z. B. Schlupftür).
2	Tor fährt nicht mehr zu.	Externe Sicherheitseinrichtung hat angesprochen (z. B. Lichtschranke).
3	Toreinstellung und Lernfahrten wurden nicht korrekt abgeschlossen.	In Menü 3 und 4 Toreinstellung neu durchführen und anschließend Kraftlernfahrten abschließen.
4	Dauerimpuls am Starteingang.	Tor nimmt keinen Startimpuls mehr an Externer Impulsgeber gibt Dauerimpuls (z. B. Taster klemmt).
6	Fehler bei der Einstellung des Antriebes aufgetreten.	Wegstrecke zu lang. Einstellung Menüschritte 3 und 4 neu durchführen.
8	Fehler bei der Lernfahrt aufgetreten.	Positionen neu einlernen (Menüschritte 3 und 4) Nicht so stark in die Endlagen fahren!
8	Tor fährt weder auf noch zu.	Fehler bei der Selbsttestung aufgetreten. Netz unterbrechen.
8	Motorstillstand	Motor dreht nicht. Fachbetrieb hinzuziehen.



### Funkcodes löschen

Ovale Taste drücken. Netzstecker einstecken und Taste dabei gedrückt halten.  
Alle eingelernten Funkcodes der Handsender sind gelöscht.



### Werkseinstellung wieder herstellen

Auf- und Zu-Taste gleichzeitig drücken. Netzstecker einstecken und Tasten dabei ca. 3 Sekunden gedrückt halten.  
Der Auslieferungszustand ist wieder hergestellt.

# Prüfbuch für Toranlage

Betreiber der Anlage: \_\_\_\_\_

Ort der Toranlage: \_\_\_\_\_

---

Antriebsdaten  
 Antriebstyp: \_\_\_\_\_ Herstelldatum: \_\_\_\_\_  
 Hersteller: Novoform tormatic GmbH Betriebsart: \_\_\_\_\_

Tordaten  
 Bauart: \_\_\_\_\_ Baujahr: \_\_\_\_\_  
 Serien Nr. \_\_\_\_\_ Flügengewicht: \_\_\_\_\_  
 Torabmessungen: \_\_\_\_\_

Einbau und Inbetriebnahme  
 Firma, Monteur: \_\_\_\_\_ Name, Monteur: \_\_\_\_\_  
 Inbetriebnahme am: \_\_\_\_\_ Unterschrift: \_\_\_\_\_

Sonstige Angaben  
 nachträgliche Änderungen  
 \_\_\_\_\_  
 \_\_\_\_\_  
 \_\_\_\_\_

## Prüfung der Toranlage

**Allgemeines**  
 Kraftbetätigte Tore müssen bei Inbetriebnahme und nach den vom Hersteller in der Wartungsanleitung vorgegebenen Intervallen und ggf. aufgrund nationaler Sonderregelungen (z. B. BGR 232 „Richtlinien für kraftbetätigte Fenster, Türen und Tore“) von entsprechend qualifizierten Monteuren (Person mit geeigneter Ausbildung, qualifiziert durch Wissen und praktische Erfahrung) bzw. Sachkundigen geprüft bzw. gewartet werden.

In dem vorliegendem Prüfbuch müssen alle Wartungs- und Prüfarbeiten dokumentiert werden. Es ist zusammen mit der Dokumentation der Toranlage während der gesamten Nutzungsdauer aufzubewahren!

**Achtung: Eine Prüfung ist nicht mit einer Wartung gleichzusetzen!**

Toranlage während der gesamten Nutzungsdauer vom Betreiber sicher zu verwenden und ist diesem spätestens bei der Inbetriebnahme durch den Monteur vollständig ausgefüllt zu übergeben. (Für handbetätigte Tore empfehlen wir dies ebenfalls.) Die Vorgaben aus der Dokumentation der Toranlage (Montage-, Bedienungs- und Wartungsanleitungen etc.) sind in jedem Fall zwingend zu beachten.

Die Herstellergarantie erlischt bei nicht ordnungsgemäß durchgeführter Prüfung / Wartung!

Änderungen an der Toranlage (sofern überhaupt zulässig) sind ebenfalls zu dokumentieren.

# Prüfliste der Toranlage

(Ausstattung bei Inbetriebnahme durch Abhaken dokumentieren)

Ausstattung	vorhanden zutreffend	zu prüfende Eigenschaften	i.O. Bemerkung
<b>1.0 Tor</b>	<input type="checkbox"/>	Leichtgängigkeit	<input type="checkbox"/>
1.1 Handbetätigung des Tores	<input type="checkbox"/>	Zustand / Sitz	<input type="checkbox"/>
1.2 Befestigungen / Verbindungen	<input type="checkbox"/>	Zustand / Schmirung	<input type="checkbox"/>
1.3 Drehpunkte / Gelenke	<input type="checkbox"/>	Zustand / Schmirung	<input type="checkbox"/>
1.4 Laufrollen / Laufrollenhalter	<input type="checkbox"/>	Zustand / Sitz	<input type="checkbox"/>
1.5 Dichtungen / Schleifleisten	<input type="checkbox"/>	Ausrichtung / Befestigung	<input type="checkbox"/>
1.6 Torrahmen / Torführung	<input type="checkbox"/>	Ausrichtung / Zustand	<input type="checkbox"/>
1.7 Torblatt	<input type="checkbox"/>	Zustand / Sitz / Einstellung	<input type="checkbox"/>
<b>2.0 Gewichtsausgleich / Sicheres Öffnen</b>	<input type="checkbox"/>	Zustand	<input type="checkbox"/>
2.1 Federn	<input type="checkbox"/>	Zustand / Typenschild	<input type="checkbox"/>
2.1.1 Federbänder	<input type="checkbox"/>	Zustand / Sitz	<input type="checkbox"/>
2.1.2 Federbruchsicherung,	<input type="checkbox"/>	wie Splinte, Federstecker etc.	<input type="checkbox"/>
2.1.3 Sicherungselemente,	<input type="checkbox"/>	Drahtseile	<input type="checkbox"/>
2.2 wie Splinte, Federstecker etc.	<input type="checkbox"/>	Seilbefestigung	<input type="checkbox"/>
2.2.1 Drahtseile	<input type="checkbox"/>	Seiltrommeln	<input type="checkbox"/>
2.2.2 Seilbefestigung	<input type="checkbox"/>	Absturzsicherung	<input type="checkbox"/>
2.3 Seiltrommeln	<input type="checkbox"/>	Rundlauf T-Welle	<input type="checkbox"/>
2.4 Absturzsicherung	<input type="checkbox"/>	<b>3.0 Antrieb / Steuerung</b>	<input type="checkbox"/>
<b>3.0 Antrieb / Steuerung</b>	<input type="checkbox"/>	Antrieb / Laufschiene / Konsole	<input type="checkbox"/>
3.1 Antrieb / Laufschiene / Konsole	<input type="checkbox"/>	Elektrische Leitungen / Anschlüsse	<input type="checkbox"/>
3.2 Elektrische Leitungen / Anschlüsse	<input type="checkbox"/>	Schnell- / Notentriegelung	<input type="checkbox"/>
3.3 Schnell- / Notentriegelung	<input type="checkbox"/>	Betätigungseinrichtungen	<input type="checkbox"/>
3.4 Betätigungseinrichtungen	<input type="checkbox"/>	Taster / Handsender	<input type="checkbox"/>
3.5 Taster / Handsender	<input type="checkbox"/>	Endabschaltung	<input type="checkbox"/>
<b>4.0 Quetsch- und Scherstellensicherung</b>	<input type="checkbox"/>	Kraftbegrenzung	<input type="checkbox"/>
4.1 Kraftbegrenzung	<input type="checkbox"/>	Schutz gegen	<input type="checkbox"/>
4.2 Schutz gegen	<input type="checkbox"/>	Anheben von Personen	<input type="checkbox"/>
4.3 Anheben von Personen	<input type="checkbox"/>	bauseitiges Umfeld	<input type="checkbox"/>
<b>5.0 sonstige Einrichtungen</b>	<input type="checkbox"/>	Verriegelung / Schloss	<input type="checkbox"/>
5.1 Verriegelung / Schloss	<input type="checkbox"/>	Schlupftritt	<input type="checkbox"/>
5.2 Schlupftritt	<input type="checkbox"/>	Schlupftrittkontakt	<input type="checkbox"/>
5.2.1 Schlupftrittkontakt	<input type="checkbox"/>	Türschließer	<input type="checkbox"/>
5.2.2 Türschließer	<input type="checkbox"/>	Ampelsteuerung	<input type="checkbox"/>
5.3 Ampelsteuerung	<input type="checkbox"/>	Lichtschranken	<input type="checkbox"/>
5.4 Lichtschranken	<input type="checkbox"/>	Schließkantsicherung	<input type="checkbox"/>
5.5 Schließkantsicherung	<input type="checkbox"/>	<b>6.0 Dokumentation des Betreibers</b>	<input type="checkbox"/>
<b>6.0 Dokumentation des Betreibers</b>	<input type="checkbox"/>	Typenschild / CE-Kennzeichnung	<input type="checkbox"/>
6.1 Typenschild / CE-Kennzeichnung	<input type="checkbox"/>	Konformitätserklärung	<input type="checkbox"/>
6.2 Konformitätserklärung	<input type="checkbox"/>	der Toranlage	<input type="checkbox"/>
6.3 der Toranlage	<input type="checkbox"/>	Montage-, Bedienungs-, Wartungsanleitungen	<input type="checkbox"/>

Diese Montage-, Bedienungs- und Wartungsanleitung ist während der gesamten Nutzungsdauer aufzubewahren!

Diese Montage-, Bedienungs- und Wartungsanleitung ist während der gesamten Nutzungsdauer aufzubewahren!

**Prüfungs -und Wartungsnachweise der Toranlage**

Datum	Durchgeführte Arbeiten / erforderliche Maßnahmen	Prüfung durchgeführt Unterschrift / Adresse der Firma	Mängel beseitigt Unterschrift / Adresse der Firma
	Inbetriebnahme, Erstprüfung		

Diese Montage-, Bedienungs- und Wartungsanleitung ist während der gesamten Nutzungsdauer aufzubewahren!

**Konformitäts- und Einbauerklärung**

**Erklärung**

für den Einbau einer unvollständigen Maschine nach der Maschinenrichtlinie 2006/42/EG, Anhang II Teil 1B

**Novoferm tormatic GmbH**  
 Oberste-Wilms-Str. 15a  
 D-44309 Dortmund

erklärt hiermit, dass der Garagentorantrieb

**Novomatic 413 ACCU und RUN 601 ACCU**

- der Maschinenrichtlinie 2006/42/EG entspricht und zum Einbau in einer Toranlage bestimmt ist.
- Folgende grundlegenden Sicherheitsanforderungen nach Anhang I wurden angewandt:
  - allgemeine Grundsätze Nr. 1
  - 1.2.1 Sicherheit und Zuverlässigkeit von Steuerungen:
    - integrierte Kraftbegrenzung: Kat 2 / PL C
    - Eingang STOP A: Kat 2 / PL C
    - Eingang STOP B: Kat 2 / PL C
    - Sicherheitskategorien entsprechend EN 13849-1
- Die technischen Unterlagen nach Anhang VII B wurden erstellt.. Wir verpflichten uns, den Marktaufsieht-behörden auf begründetes Verlangen die speziellen Unterlagen in schriftlicher Form zu übermitteln.
- Konform ist mit den Bestimmungen der EG Bauproduktenrichtlinie 89/106/EG.  
 Für den Teil Betriebskräfte wurden die entsprechenden Erstprüfungen in Zusammenarbeit mit den anerkannten Prüfstellen durchgeführt. Dabei wurden die harmonisierten Normen EN13241, EN12453 und EN12445 angewandt. Die geprüften Kombinationen sind aus der Tabelle "Systemprüfung tormatic-Antriebe" aus der Anlage oder im Internet unter [www.tormatic.de](http://www.tormatic.de) zu entnehmen.
- Konform ist mit der Niederspannungsrichtlinie 2006/95/EG
- Konform ist mit der EMV-Richtlinie 2004/108/EG

Das Produkt darf erst in Betrieb genommen werden, wenn festgestellt wurde, dass die Toranlage den Bestimmungen der Maschinenrichtlinie entspricht.



Dortmund, den 25.06.2013

Ulrich Theile  
 Leiter Entwicklung  
 Dokumentationsbevollmächtigter

Diese Montage-, Bedienungs- und Wartungsanleitung ist während der gesamten Nutzungsdauer aufzubewahren!