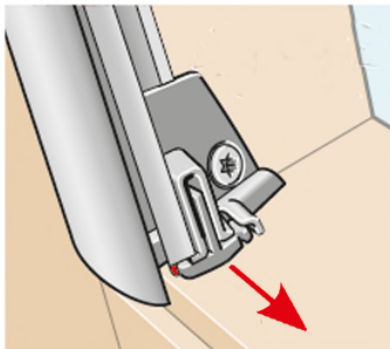


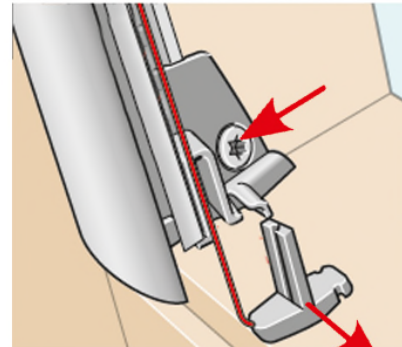


Um das Velux Dachfenster Rollo demontieren, ausbauen zu können sollte das Rollo geöffnet werden

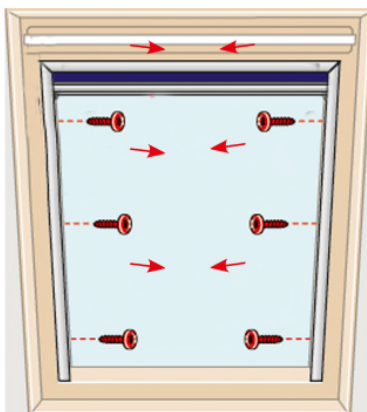


Die unteren Schnurspanner mit Schnur beidseitig entfernen

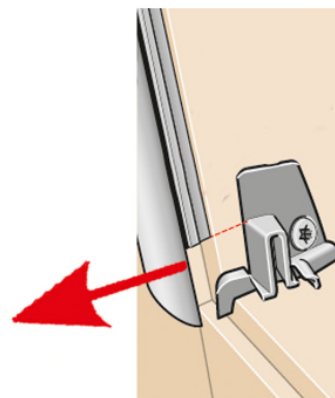
*Die unten mit dem Pfeil markierte Schraube wird nicht demontiert!



zum entfernen kann auch vorsichtig die Schnur aus der Schiene geholt, und durch seitliches wegziehen der Spanner aus der Arretierung gezogen werden



sämtliche Schrauben der Führungsschienen seitlich herausdrehen



Schiene aus dem unteren Schienenhalter herausziehen



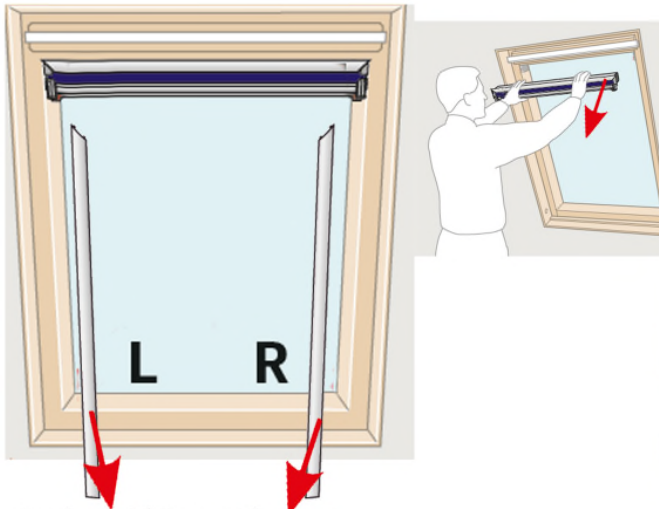
Video dazu

Velux Dachfenster Rollo demontieren, ausbauen

Teilen Einbetten E-Mail



<https://youtu.be/EAHgx7SJhRM>



Durch vorsichtigem ziehen aus der oberen Gehung können nun beide Schienen entfernt werden



Nun kann mit einem großem Schlitz Schraubendreher die Kassette gehebelt werden. So das einseitig, die Arretierung freigegeben wird, und die Kassette nach Innen abgezogen werden kann.



Hier von Außen durch die Scheibe gesehen gezeigt.



*Erstmal einseitig lösen, und dann die Kassette komplett abnehmen. (Ein wenig Kraftaufwand zum abziehen ist nötig)



Details der Arretierung oben



Zubehörträger der am Fenster sitzt! oder ähnlich...



Durch diese Arretierung wird das Rollo oben gehalten

Zubehörträger der am Fenster sitzt!