

VELUX®

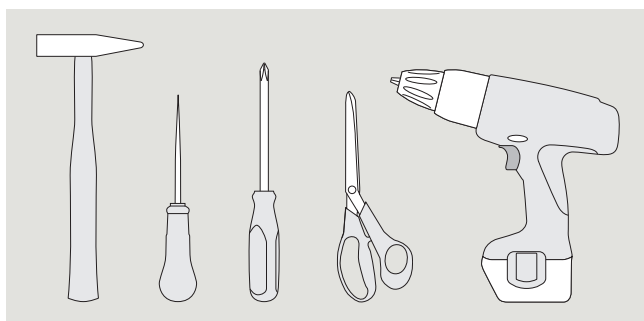
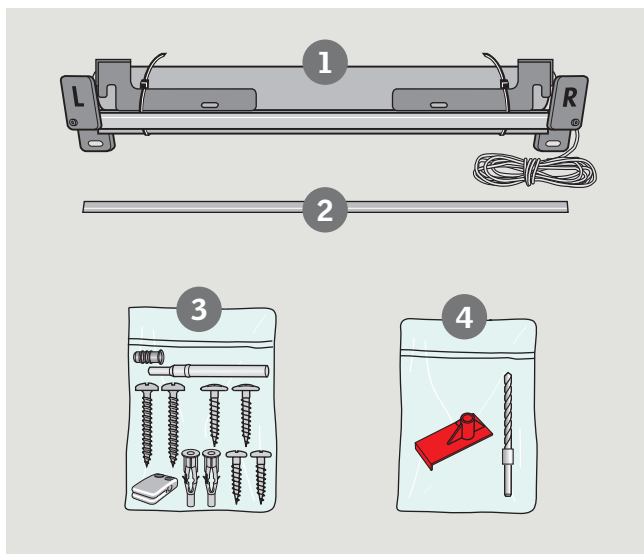
MAL/MA



Awning blind
Hitzeschutz-Markise
Store extérieur pare-soleil
Buitenzonwering



VAS 450821 - 2010-02



ENGLISH:

Contents of packaging

- ① : Awning blind
- ② : Plastic profile
- ③ : Screws, rawlplugs, pin, bushing and cord retainer
- ④ : Drilling jig and drill bit

DEUTSCH:

Inhalt der Verpackung

- ① : Hitzeschutz-Markise
- ② : Kunststoff-Profil
- ③ : Schrauben, Dübel, Hilfswerkzeug, Buchse und Schnurhalter
- ④ : Bohrschablone und Bohrer

FRANÇAIS :

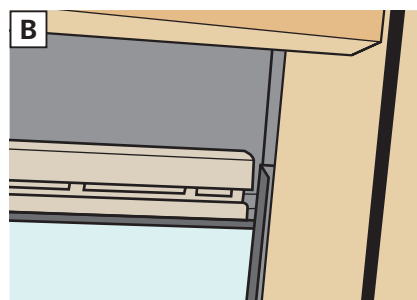
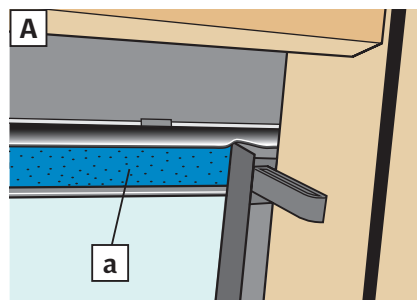
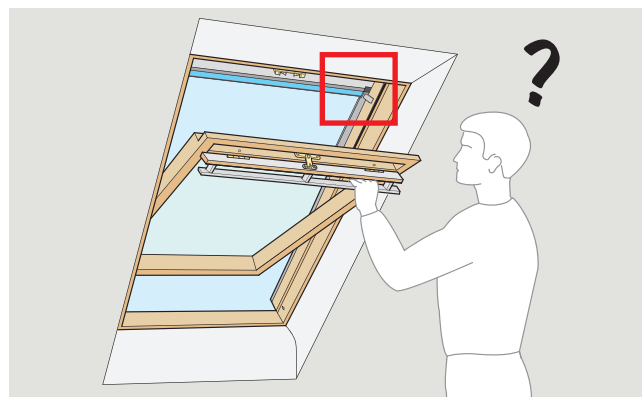
Contenu de l'emballage

- ① : Store extérieur pare-soleil
- ② : Profilé plastique
- ③ : Vis, chevilles, bâtonnet, manchon guide-fil et taquet
- ④ : Gabarit de perçage et foret

NEDERLANDS:

De inhoud van de verpakking

- ① : Buitenzonwering
- ② : Plastic profiel
- ③ : Schroeven, pluggen, busje, pen en koordhouder
- ④ : Boormal en boorbitje



ENGLISH: Identify type of filter fitted

If air filter (a) looks like illustration A, continue with **1a**. If air filter looks like illustration B, continue with **1b**.

DEUTSCH: Typ des Luftfilters im Fenster feststellen

Falls der Luftfilter (a) wie in Abbildung A aussieht, mit **1a** fortsetzen. Falls der Luftfilter wie in Abbildung B aussieht, mit **1b** fortsetzen.

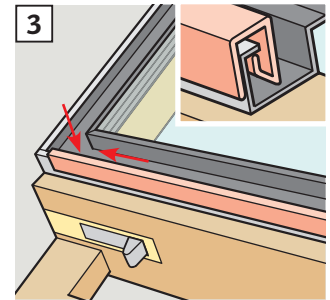
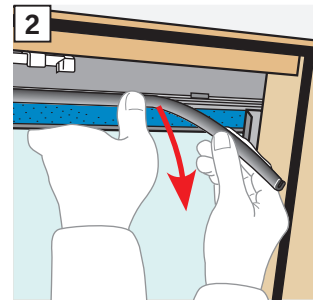
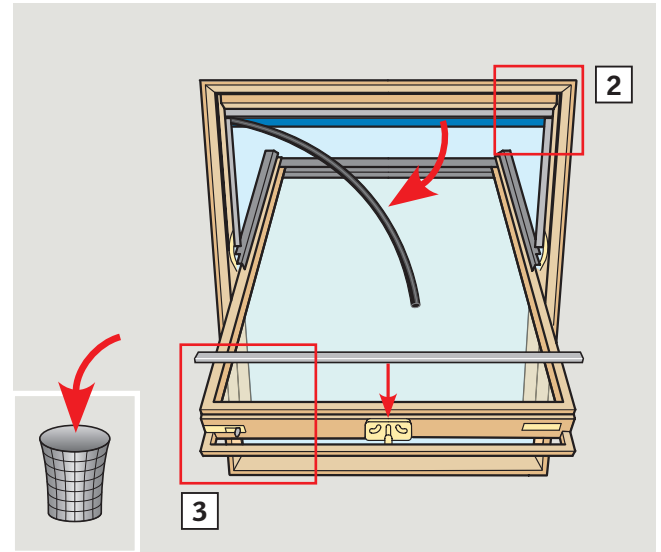
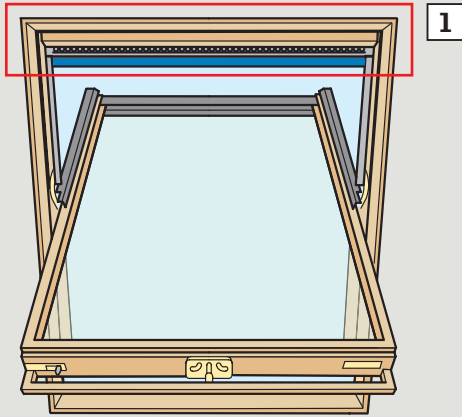
FRANÇAIS : Vérifier le type de filtre installé sur la fenêtre

Si le filtre (a) est celui de l'illustration A, continuer en **1a**. Si le filtre est celui de l'illustration B, continuer en **1b**.

NEDERLANDS: Controleer welke luchtfilter is bevestigd in het dakraam

Indien de luchtfilter (a) eruit ziet zoals afgebeeld bij A, ga verder met **1a**. Indien de luchtfilter eruit ziet zoals afgebeeld bij B, ga verder met **1b**.

1a



ENGLISH: Remove screen profile

If window has a black screen profile fitted (1), remove and discard.

DEUTSCH: Schirmleiste entfernen

Falls das Fenster mit einer schwarzen Schirmleiste versehen ist (1), diese wie gezeigt entfernen. Die Schirmleiste wird nicht länger benötigt.

FRANÇAIS : Retirer le déflecteur

Si la fenêtre est équipée d'un déflecteur noir (1), le retirer et le jeter comme indiqué.

NEDERLANDS: Verwijder afdekkap/lijst

Indien het dakraam van een zwarte afdekkap/lijst is voorzien (1), dient u deze te verwijderen zoals afgebeeld.

ENGLISH: Attach plastic profile

Remove black rubber gasket from air filter as shown and discard (2). Fit plastic profile onto glazing profile and push completely to the left (3). Now follow the instructions from page 7.

DEUTSCH: Kunststoff-Profil montieren

Schwarze Kunststoff-Dichtung vom Luftfilter wie gezeigt entfernen (2). Die Dichtung wird nicht länger benötigt. Kunststoff-Profil auf der Glashalteleiste montieren und ganz nach links schieben (3). Dann den Hinweisen ab Seite 7 folgen.

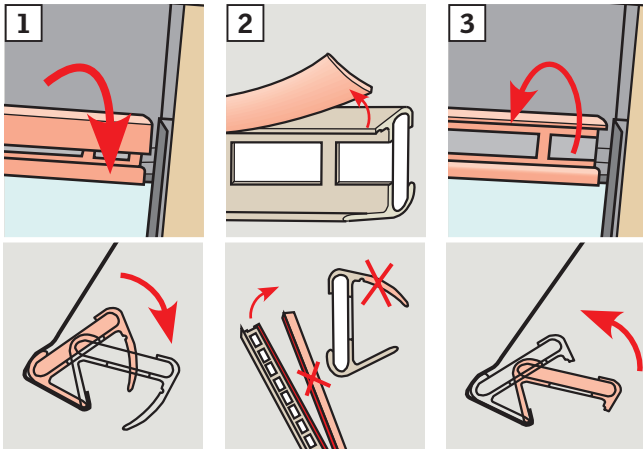
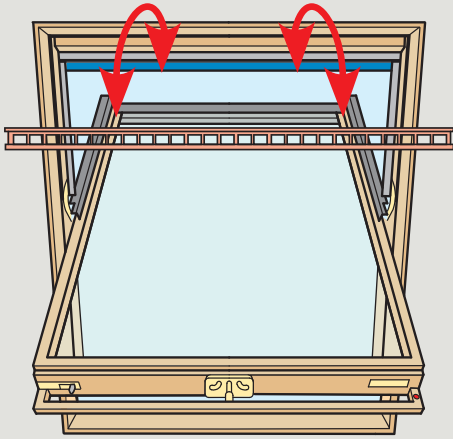
FRANÇAIS : Installation du profilé plastique

Retirer et jeter le joint noir du support de filtre comme indiqué (2). Mettre en place le profilé plastique sur la parclose et le pousser complètement sur la gauche (3). Puis vous reporter à l'étape 2 (page 7).

NEDERLANDS: Bevestig plastic profiel

Verwijder de zwart rubberen strip van het luchtfilter zoals afgebeeld en gooi de strip weg (2). Breng het plastic profiel aan op de glaslijst en druk deze zover mogelijk naar links (3). Volg dan de instructies vanaf pagina 7.

1b



ENGLISH: Beige air filter, window type VL

Remove beige air filter as shown (1). Cut off soft flap from filter (2). Replace filter as shown (3).

DEUTSCH: Beigefarbener Luftfilter, Fenstertyp VL

Beigefarbenen Luftfilter wie gezeigt ausbauen (1). Weich-Kunststoff-Lippe abtrennen (2). Luftfilter wie gezeigt wieder montieren (3).

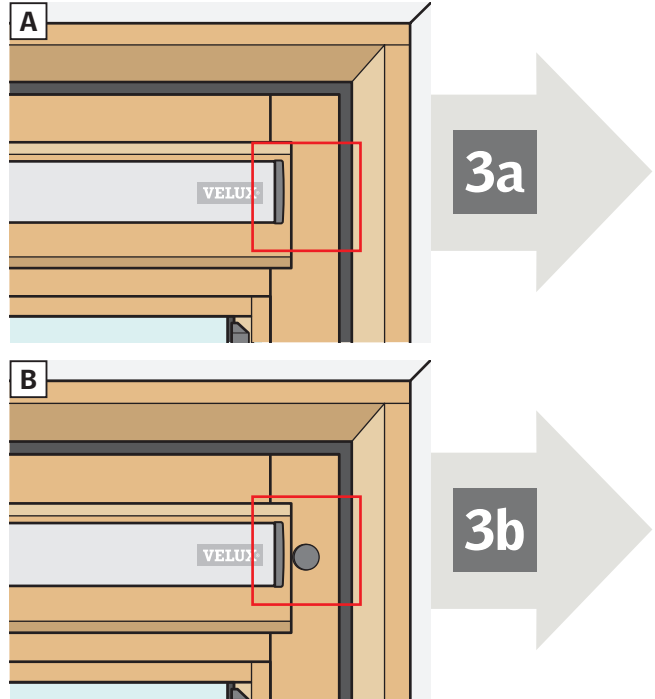
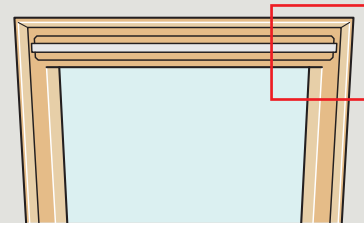
FRANÇAIS : Filtre beige pour fenêtre type VL

Retirer le filtre beige comme indiqué (1). Couper la lèvre souple (2), puis replacer le filtre comme indiqué (3).

NEDERLANDS: Beige luchtfilter, dakraamtype VL

Verwijder het beige luchtfilter zoals aangegeven (1). Snij de zachte flap van het filter af (2). Plaats het filter terug zoals aangegeven (3).

2



ENGLISH: Grey plastic cap

If window is **not** fitted with a grey plastic cap, continue with **3a**.
If window **is** fitted with a grey plastic cap, continue with **3b**.

DEUTSCH: Graue Kunststoff-Kappe

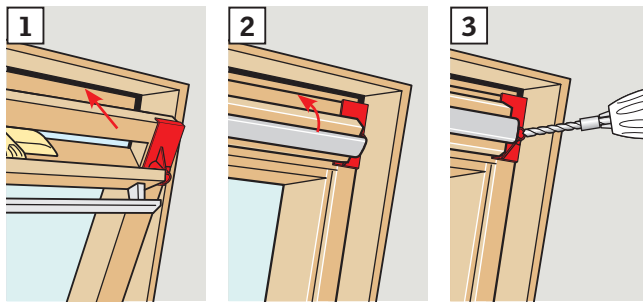
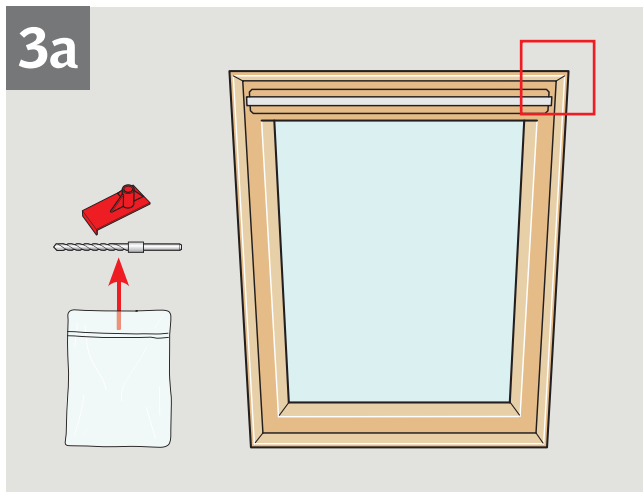
Falls das Fenster **nicht** mit einer grauen Kunststoff-Kappe versehen ist, mit **3a** fortsetzen.
Falls das Fenster mit einer grauen Kunststoff-Kappe versehen **ist**, mit **3b** fortsetzen.

FRANÇAIS : Cache plastique gris

Si la fenêtre **n'est pas** équipée d'un cache plastique gris, continuer en **3a**.
Si la fenêtre **est** équipée d'un cache plastique gris, continuer en **3b**.

NEDERLANDS: Grijs plastic dopje

Indien het dakraam **niet** voorzien is van een grijs dopje, ga verder met **3a**.
Indien het dakraam **wel** voorzien is van een grijs dopje, ga verder met **3b**.



ENGLISH: Drill hole

Open window. Position drilling jig at the top right corner of the sash (1). Close window so that the ventilation flap will keep the drilling jig in place (2). Drill through the sash with the drill bit supplied (3).

DEUTSCH: Loch bohren

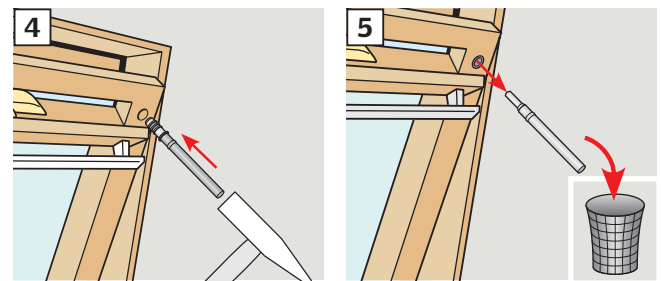
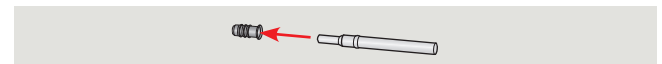
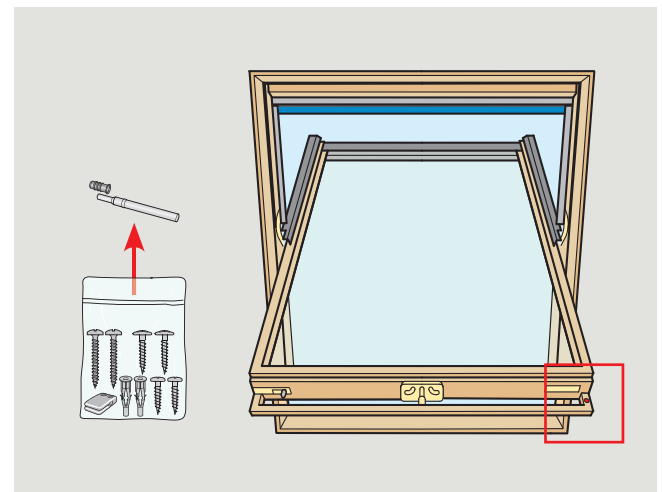
Fenster öffnen. Die Bohrschablone in der oberen rechten Ecke am Flügel anlegen (1). Fenster so schließen, dass die Lüftungsklappe die Bohrschablone hält (2). Mit dem mitgelieferten Bohrer durch den Flügel bohren (3).

FRANÇAIS : Percer un trou

Ouvrir la fenêtre. Positionner le gabarit de perçage sur l'angle supérieur droit de l'ouvrant (1). Fermer la fenêtre pour que le clapet de ventilation tiennent le gabarit en place (2). Percer au travers de l'ouvrant avec le foret fourni (3).

NEDERLANDS: Boor het gat

Open het dakraam. Plaats de boormal in de rechterbovenhoek van het draaiend gedeelte (1). Sluit het dakraam zodat de ventilatieklep de boormal op zijn plaats houdt (2). Boor in de hellingshoek van de boormal het gat in het dakraam (3).



ENGLISH: Fit bushing

Insert pin into bushing and fit into hole (4). Pull out and discard pin (5).

DEUTSCH: Buchse montieren

Buchse auf das Hilfswerkzeug aufsetzen und so in die Bohrung einschlagen (4). Hilfswerkzeug wird nicht mehr benötigt (5).

FRANÇAIS : Installation du manchon guide-fil

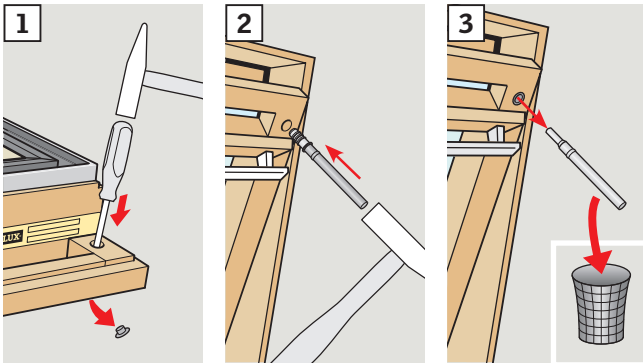
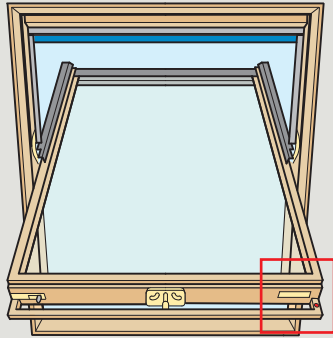
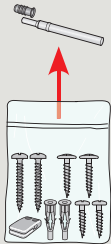
Placer le manchon guide-fil sur le bâtonnet et l'enfoncer au marteau dans le trou (4), puis retirer le bâtonnet plastique (5).

NEDERLANDS: Monteer het busje

Plaats het busje op de pen en plaats het busje in de opening (4). Trek de pen eruit en gooi hem weg (5).

AR:	VELUX Argentina S.A. 0 114 711 5666	IE:	VELUX Company Ltd. 01 848 8775
AT:	VELUX Österreich GmbH 02245/32 3 50	IT:	VELUX Italia s.p.a. 045/6173666
AU:	VELUX Australia Pty. Ltd. 1300 859 856	JP:	VELUX-Japan Ltd. 0570-00-8145
BA:	VELUX Bosna i Hercegovina d.o.o. 033/626 493, 626 494	LT:	VELUX Lietuva, UAB (85) 270 91 01
BE:	VELUX Belgium (010) 42.09.09	LV:	VELUX Latvia SIA 67 27 77 33
BG:	VELUX Bulgaria EOOD 02/955 95 26	NL:	VELUX Nederland B.V. 030 - 6 629 629
BY:	VELUX Roof Windows FE (017) 217 7385	NO:	VELUX Norge AS 22 51 06 00
CA:	VELUX Canada Inc. 1 800 88-VELUX (888-3589)	NZ:	VELUX New Zealand Ltd. 0800 650 445
CH:	VELUX Schweiz AG 0848 945 549	PL:	VELUX Polska Sp. z o.o. (022) 33 77 000 / 33 77 070
CL:	VELUX Chile Limitada 2 953 6789	PT:	VELUX Portugal, Lda 21 880 00 60
CN:	VELUX (CHINA) CO. LTD. 0316-607 27 27	RO:	VELUX România S.R.L. 0-8008-83589
CZ:	VELUX Česká republika, s.r.o. 531 015 511	RS:	VELUX Srbija d.o.o. 011 3670 468
DE:	VELUX Deutschland GmbH 0180-333 33 99	RU:	ZAO VELUX (495) 737 75 20
DK:	VELUX Danmark A/S 45 16 45 16	SE:	VELUX Svenska AB 042/20 83 80
EE:	VELUX Eesti OÜ 621 7790	SI:	VELUX Slovenija d.o.o. 01 724 68 68
ES:	VELUX Spain, S.A. 91 509 71 00	SK:	VELUX Slovensko, s.r.o. (02) 33 000 555
FI:	VELUX Suomi Oy 0207 290 800	TR:	VELUX Çatı Pencereleri Ticaret Limited Şirketi 0 216 302 54 10
FR:	VELUX France 0821 02 15 15 0,119€ TTC/min	UA:	VELUX Ukraina TOV (044) 2916070
GB:	VELUX Company Ltd. 01592 778 225	US:	VELUX America Inc. 1-800-88-VELUX
HR:	VELUX Hrvatska d.o.o. 01/5555 444		
HU:	VELUX Magyarország Kft. (06/1) 436-0601		

3b



ENGLISH: Fit bushing

Knock out plastic cap (1). Insert pin into bushing and fit into hole (2). Pull out and discard pin (3).

DEUTSCH: Buchse montieren

Kunststoff-Kappe entfernen (1). Buchse auf das Hilfswerkzeug aufsetzen und so in die Bohrung einschlagen (2). Hilfswerkzeug wird nicht mehr benötigt (3).

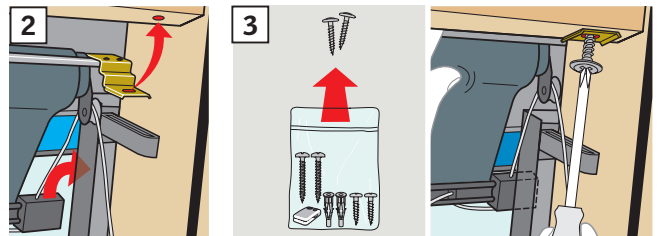
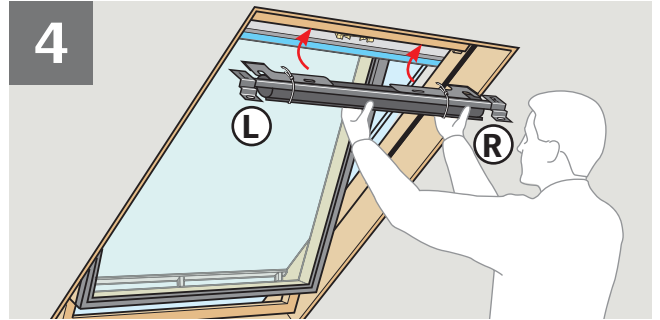
FRANÇAIS : Installation du manchon guide-fil

Retirer le cache plastique (1). Placer le manchon guide-fil sur le bâtonnet et l'enfoncer au marteau dans le trou (2), puis retirer le bâtonnet plastique (3).

NEDERLANDS: Monteer het busje

Druk het plastic dopje los (1). Plaats het busje op de pen en plaats het busje in de opening (2). Trek de pen eruit en gooi hem weg (3).

4



ENGLISH: Fit awning blind

Pull awning blind cloth down slightly (1), positioning the bottom part of the awning blind to the outside of the window (2). Fit brackets to top frame slat and fix with screws in pre-drilled holes (3). Ensure that the cord is not trapped.

DEUTSCH: Hitzeschutz-Markise anbringen

Die Markise etwas herunterziehen (1). Den unteren Teil auf der äußeren Seite des Fensters anbringen (2). Die Beschläge an der Leiste im Blendrahmen-Oberteil festschrauben. Die Position ist durch werkseitige Bohrungen vorgegeben (3). Darauf achten, dass die Schnur nicht eingeklemmt wird.

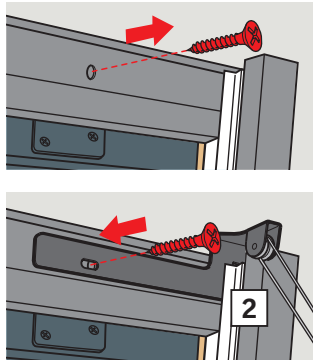
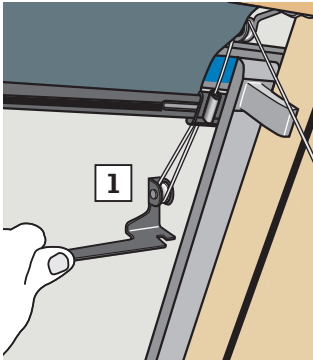
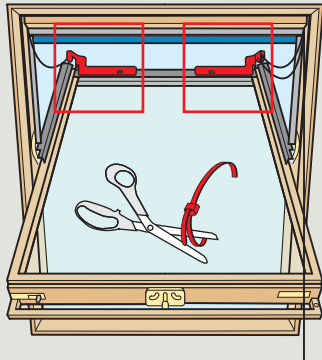
FRANÇAIS : Installation du store extérieur pare-soleil

Tirer légèrement la toile du store (1). Faire passer le bas du store à l'extérieur de la fenêtre (2). Fixer le store sur le tasseau en le vissant dans les trous prépercés (3). Vous assurer que le cordon n'est pas coincé.

NEDERLANDS: De buitenzonwering plaatsen

Trek het doek van de buitenzonwering zachtjes naar beneden. Breng de onderzijde van de buitenzonwering naar de buitenzijde van het dakraam (1). Plaats de bevestigingsbeugels tegen het bovendee van het kozijn en bevestig deze met schroeven in de voorgeboorde gaten (2). Let erop dat het koord niet klemt.

5



ENGLISH: Fit brackets

Slacken cord bundle and remove transit straps. Ensure that cord is not twisted, when fitting the brackets (1). Fit brackets to the bottom of the sash under the glazing profile using the existing profile screws (2). Fit the right hand bracket first.

DEUTSCH: Beschläge montieren

Schnurbündel lösen und Transportsicherungen entfernen. Darauf achten, dass die Schnur während der Montage der Beschläge nicht verdreht ist (1). Beschläge außen am Flügelunterteil unter der Glashalteleiste mit vorhandenen Schrauben montieren (2). Zuerst den Beschlag auf der rechten Seite befestigen.

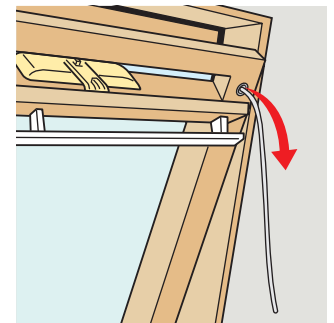
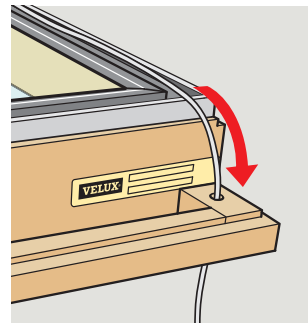
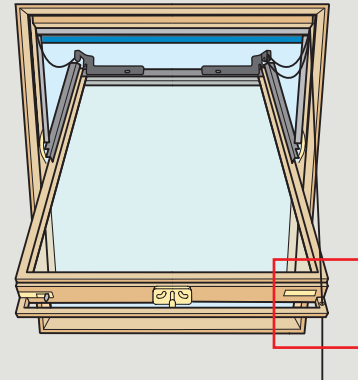
FRANÇAIS : Installation des pattes de fixation

Dérouler le cordon et enlever les lanières de transport. S'assurer que le cordon n'est pas entortillé avant l'installation des pattes de fixation (1). Placer les pattes de fixation sur la traverse basse de l'ouvrant en les glissant sous la parclose ; les fixer avec les vis existantes (2) en commençant par celle de droite.

NEDERLANDS: Bevestig de beugels

Maak het koord losser, verwijder de transportbanden en geef het koord wat speling. Let erop dat het koord niet gedraaid zit, bij het bevestigen van de beugels (1). Bevestig de beugels aan de buitenzijde van het draaiend gedeelte, gedeeltelijk onder de glaslijst, met de bestaande schroeven (2). Bevestig de beugel eerst aan de rechterzijde.

6



ENGLISH: Drawing cord through hole

Draw cord through hole in window sash as shown.

DEUTSCH: Schnurdurchführung

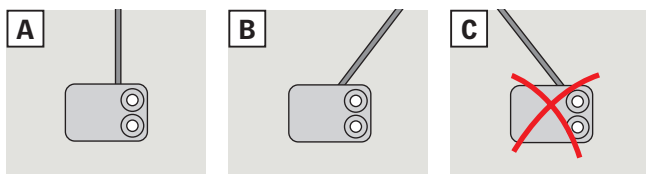
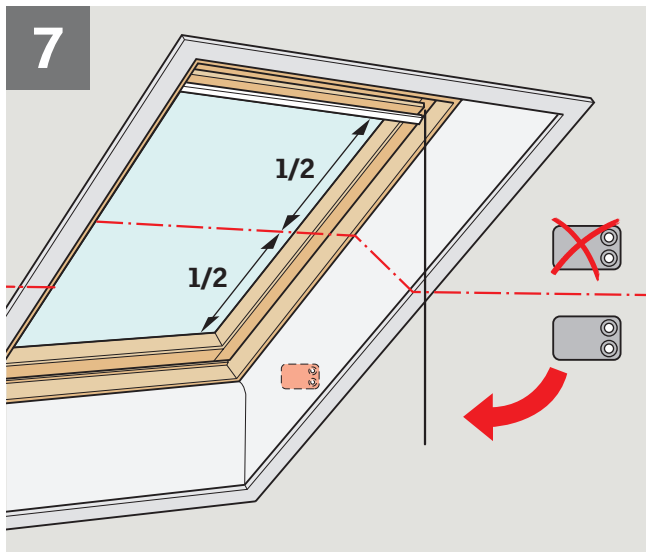
Schnur wie gezeigt durch das Loch im Fensterflügel führen.

FRANÇAIS : Passage du cordon dans le trou

Passer le cordon dans le trou de l'ouvrant comme indiqué.

NEDERLANDS: Het koord door het gat trekken

Trek het koord door het gat in het draaiend gedeelte van het dakraam, zoals afgebeeld.



ENGLISH: Guidelines for positioning of cord retainer

Position cord retainer below the middle of the window and within reach. Rotate the cord retainer to match the cord direction as shown, before the cord retainer is fixed.

DEUTSCH: Hinweise für die Befestigung des Schnurhalters

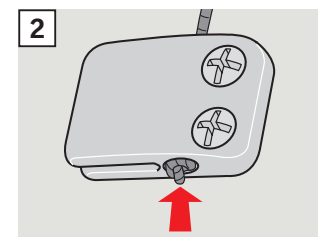
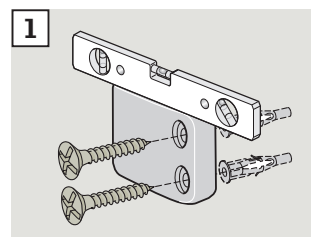
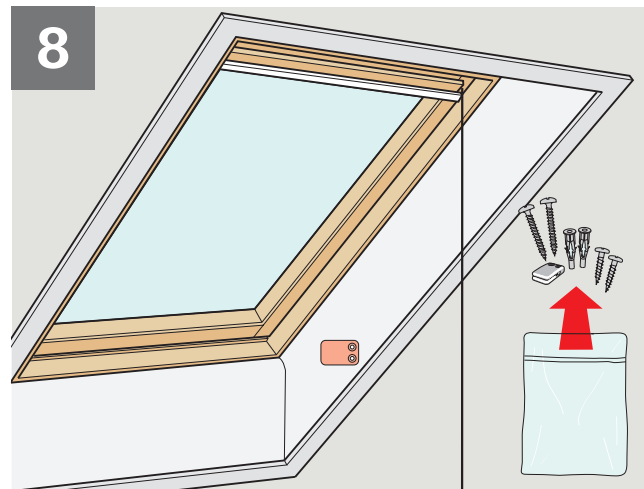
Schnurhalter wie gezeigt unterhalb der Fenstermitte in Reichweite anbringen und vor der Montage so drehen, dass die Position des Halters zur Schnur wie gezeigt eingehalten wird.

FRANÇAIS : Positionnement du taquet

Positionner le taquet en-dessous du milieu de la fenêtre et à portée de main. Tourner le taquet correctement en fonction de la position du cordon, comme schématisé, avant de le fixer.

NEDERLANDS: Richtlijn voor het plaatsen van de koordhouder

Plaats de koordhouder, binnen handbereik zoals afgebeeld, aan de onderkant van de interieurafwerking of muur. Draai de koordhouder in de juiste koordrichting, voordat de koordhouder wordt vastgezet. Voor monteren koordhouder zie illustratie 8 pagina 16.



ENGLISH: Attach cord retainer

Attach cord retainer horizontally (1). When fitting cord retainer onto wall materials other than wood, use rawplugs. Pass cord through hole. Cut cord to length so that it is taut when the awning blind is rolled up. Make a knot in the end on the cord, and then pull the knot into the cord retainer (2).

DEUTSCH: Schnurhalter montieren

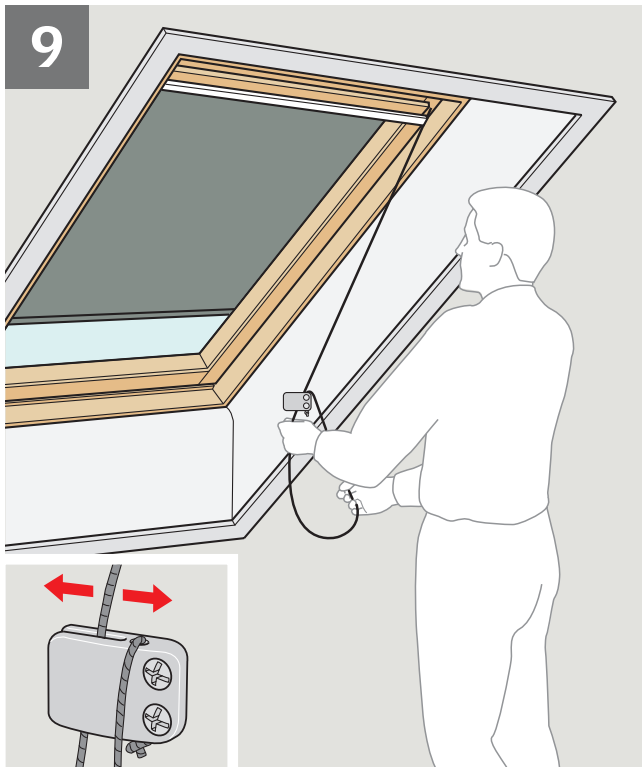
Schnurhalter waagrecht montieren (1). Falls er in anderen Wandmaterialien als Holz zu montieren ist, Dübel verwenden. Die Schnur durch das Loch führen und bei aufgerollter Markise kürzen. Einen Knoten machen, wenn die Schnur straff gezogen ist. Den Knoten in den Schnurhalter ziehen (2).

FRANÇAIS : Fixation du taquet

Fixer le taquet horizontalement (1). Si la fixation du taquet doit être faite sur un matériau autre que du bois, utiliser les chevilles. Faire passer le cordon par le trou. Faire un nœud après mise à longueur puis couper l'excédent. Tirer ensuite le cordon pour cacher le nœud dans le taquet (2).

NEDERLANDS: Bevestig koordhouder

Bevestig de koordhouder horizontaal (1). Voor het bevestigen van de koordhouder in ander materiaal dan hout, gebruikt u de meegeleverde pluggen. Haal het koord door het gat. Maak een knoop in het koord en trek de knoop dan in de koordhouder. Snij vervolgens het overtollige koord af (2).



ENGLISH: Operation

Pull down awning blind to the desired position, and locate cord in slot. Do not fix the cord, as the cord must be able to slide in the slot when the window is operated. When the awning blind is operated, the cord must always be removed from the slot.

DEUTSCH: Bedienung

Markise bis zur gewünschten Position nach unten ziehen. Die Schnur jetzt so in den Schlitz des Halters einziehen, dass sie dort noch gleiten kann, wenn das Fenster geöffnet/geschlossen wird. Bevor die Markise bedient wird, immer die Schnur aus dem Halter nehmen.

FRANÇAIS : Utilisation

Tirer le store à la position désirée. Mettre le cordon dans la fente du taquet. Ne pas nouer le cordon qui doit pouvoir glisser quand la fenêtre est manipulée. Pendant la manœuvre du store, le cordon doit être libéré du taquet.

NEDERLANDS: Bediening

Trek de buitenzonwering naar beneden tot de gewenste positie. Plaats het koord in de koordhouder. Maak het koord niet vast; het koord moet in de houder kunnen glijden wanneer het dakraam wordt bediend. Wanneer de buitenzonwering wordt bediend, moet het koord altijd uit de houder worden genomen.

ENGLISH: Note: An awning blind cannot be installed onto a window fitted with window operator WMG 510/WMG 520.

DEUTSCH: Achtung: Die Markise kann nicht mit dem Fenstermotor WMG 510/WMG 520 kombiniert werden.

FRANÇAIS : Attention : le store extérieur pare-soleil est incompatible avec le moteur d'ouverture/fermeture de fenêtre WMG 510/WMG 520.

NEDERLANDS: Let op: De buitenzonwering kan niet gecombineerd worden met de dakraamopener WMG 510/WMG 520.

Cloth • Stoff • Toile • Kleur			
5060	6060	6070	6080
1	1	1	1
Wind class • Windklasse Classe de résistance au vent • Windklasse			