

**1. Beschreibung**

**ROTOMATIC DS 1000 IR, Steuerung für Roto 24 V DC WDF-Zubehör Antriebe.**

**Zubehör:**

IR-Fernbedienung FB 1000 IR, Art. Nr. U000A05021.

Montage in Unterputzdosens nach DIN 49073 möglich.

Für die Flächenprogramme: Jung LS990, alpinweiß  
Jung topline, alpinweiß

Passende Aufputzkappe: Jung LS981AW, alpinweiß



**Wichtig:**

- Der Montageort sollte gut zugänglich sein und freie Sicht zu dem zu steuernden Wohndachfenster gewähren.
- Betrieb nur mit angeschlossenem Schutzleiter!
- Bei elektrischem Zubehör darf das Wohndachfenster nicht in Reichweite von Kindern sein.
- Das Gerät darf nur mit montiertem Deckel und entsprechendem Abdeckrahmen betrieben werden.



**Achtung!**

Nur für trockene Räume geeignet

**2. Garantie**

Für die einwandfreie Funktion geben wir eine Garantie von 12 Monaten ab Einbau. Bitte Handwerkerrechnung aufbewahren!

**3. Produkthaftung, Haftungsausschluß**

Roto haftet nicht für Funktionsstörungen oder Beschädigungen, wenn diese auf unzureichende Ausschreibung, Nichtbeachtung der Einbauvorschriften, Montageanweisungen oder Anschlußpläne zurückzuführen sind. Die Gewährleistung erstreckt sich nur auf Original ROTOMATIC-Zubehör.

**4. Wartungshinweis**

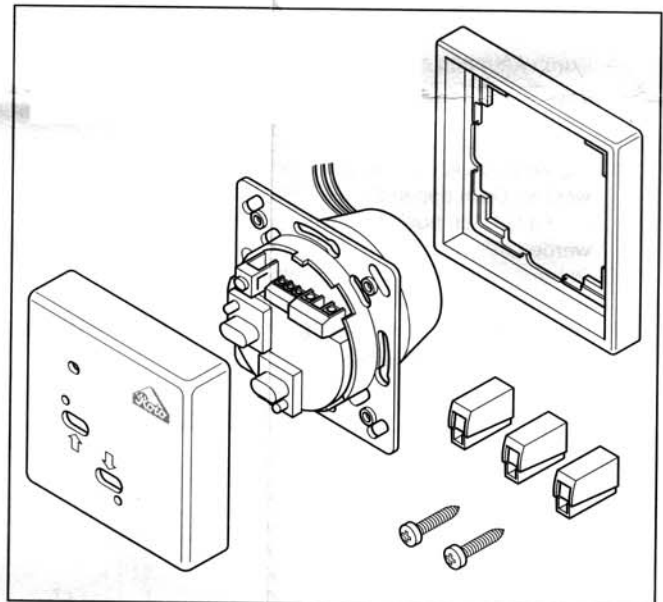
Das Gerät ist wartungsfrei. Bei Wartungs- und Reinigungsarbeiten am Fenster ist die Netzversorgung generell zu unterbrechen.

**5. Technische Daten**

Nennspannung/-frequenz:	230 V~/ 50 Hz
Nennstrom:	0,3 A
Äußere Absicherung:	Leitungsschutz max. 16 A
Nennausgangsspannung	
Klemme X1:	24 V DC
Nennausgangsstrom	
Klemme X1:	0,5 A
ED Klemme X1:	20% pro 20 min
Max. Strom Klemme X1:	1 A bei ED 5% pro 20 min
Schutzart:	IP 40, nur für trockene Räume
Betriebsklima:	0° ... 40°C / max. 70% rel. H
Maße (BxHxT in mm):	82 x 82 x 24 (Unterputz eingebaut im Abdeckrahmen)

**6. Verpackungsinhalt**

Der Inhalt der Verpackung besteht aus:  
1 Deckel, 1 Steuerung, 1 Abdeckrahmen, 2 Befestigungsschrauben, 3 Klemmen, 1 Montageanleitung.



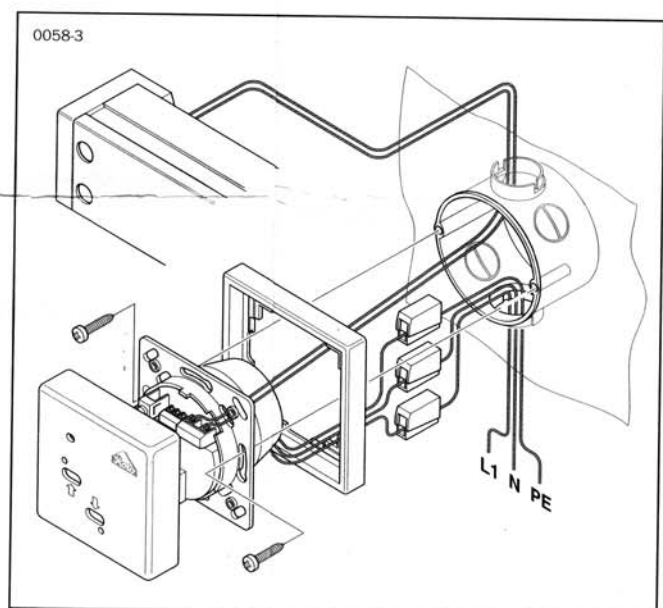
**7. Montageanweisungen**

Kabeltyp: H05, ... H07, ... NYM oder ähnliche.  
Kabelquerschnitte: bis 10 m: 2 x 0,75 mm<sup>2</sup>  
bis 20 m: 2 x 1,5 mm<sup>2</sup>



**Achtung!**

Der Anschluß darf nur durch Fachpersonal erfolgen.



8. Bedienungsanleitung

**Hinweis:**

Stimmt die tatsächliche Laufrichtung nicht mit der Anzeige überein, sind die beiden Motoranschlußkabel "br" (braun) und "bl" (blau) an der Klemme X1 zu vertauschen.

- Durch Antippen der Taste "↑" oder "↓" startet der Fensteröffner bzw die Beschattung in der entsprechenden Laufrichtung. Die ROTOMATIC-Antriebe haben eine automatische Endlagenabschaltung.
- Die Antriebe können in jeder beliebigen Lage angehalten werden. Dazu tippen Sie die Taste für die Gegenlaufrichtung an. Es können auch beide Tasten gleichzeitig gedrückt werden.
- Bei zentraler Bedienung müssen zum Anhalten beide Tasten gemeinsam gedrückt werden.
- Zusätzlich ist eine Bedienung auch über die IR-Fernbedienung FB 1000 IR möglich.

