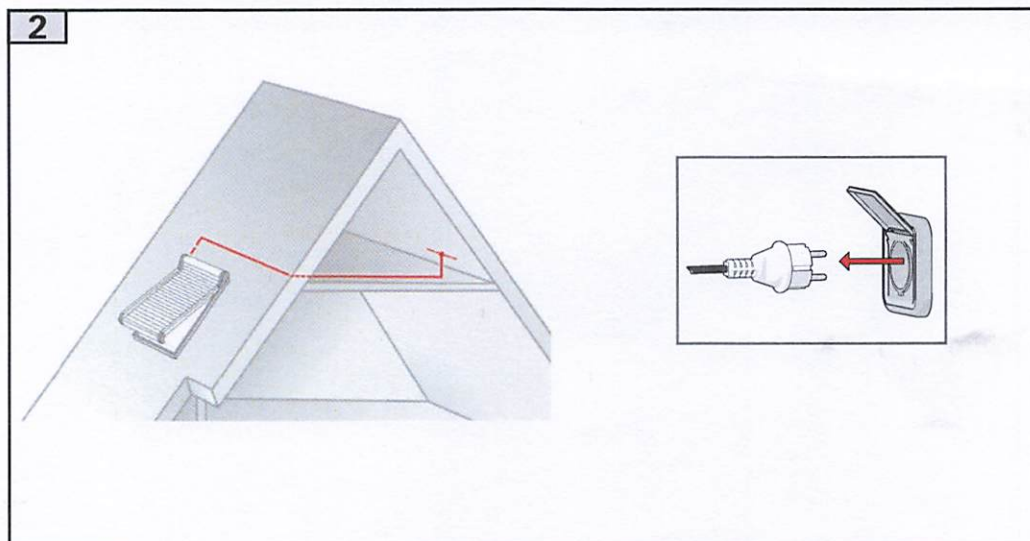
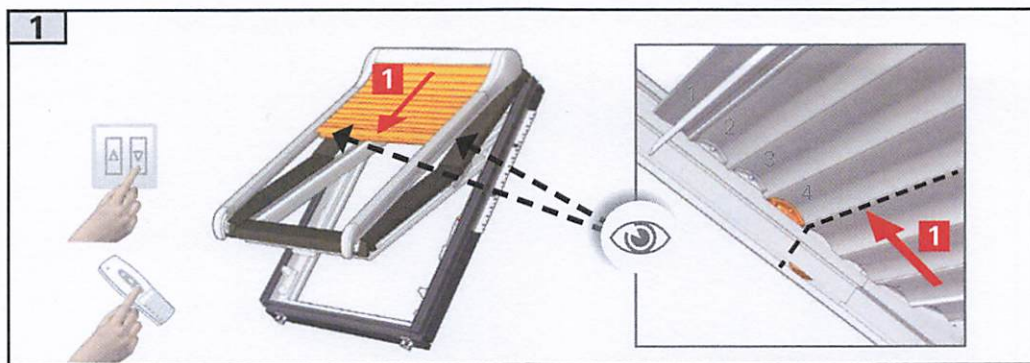
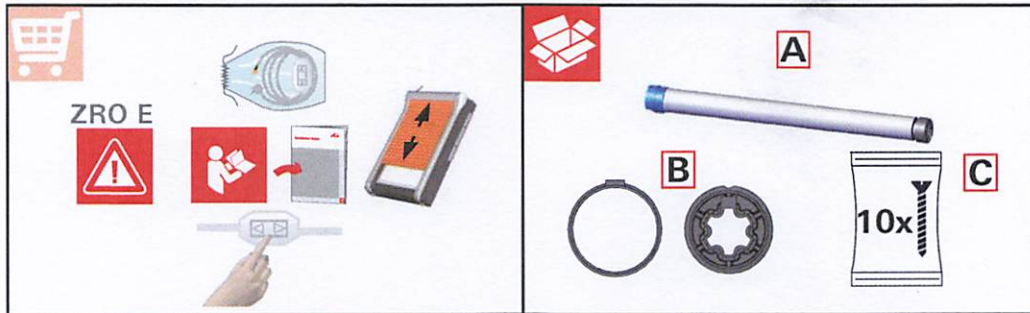
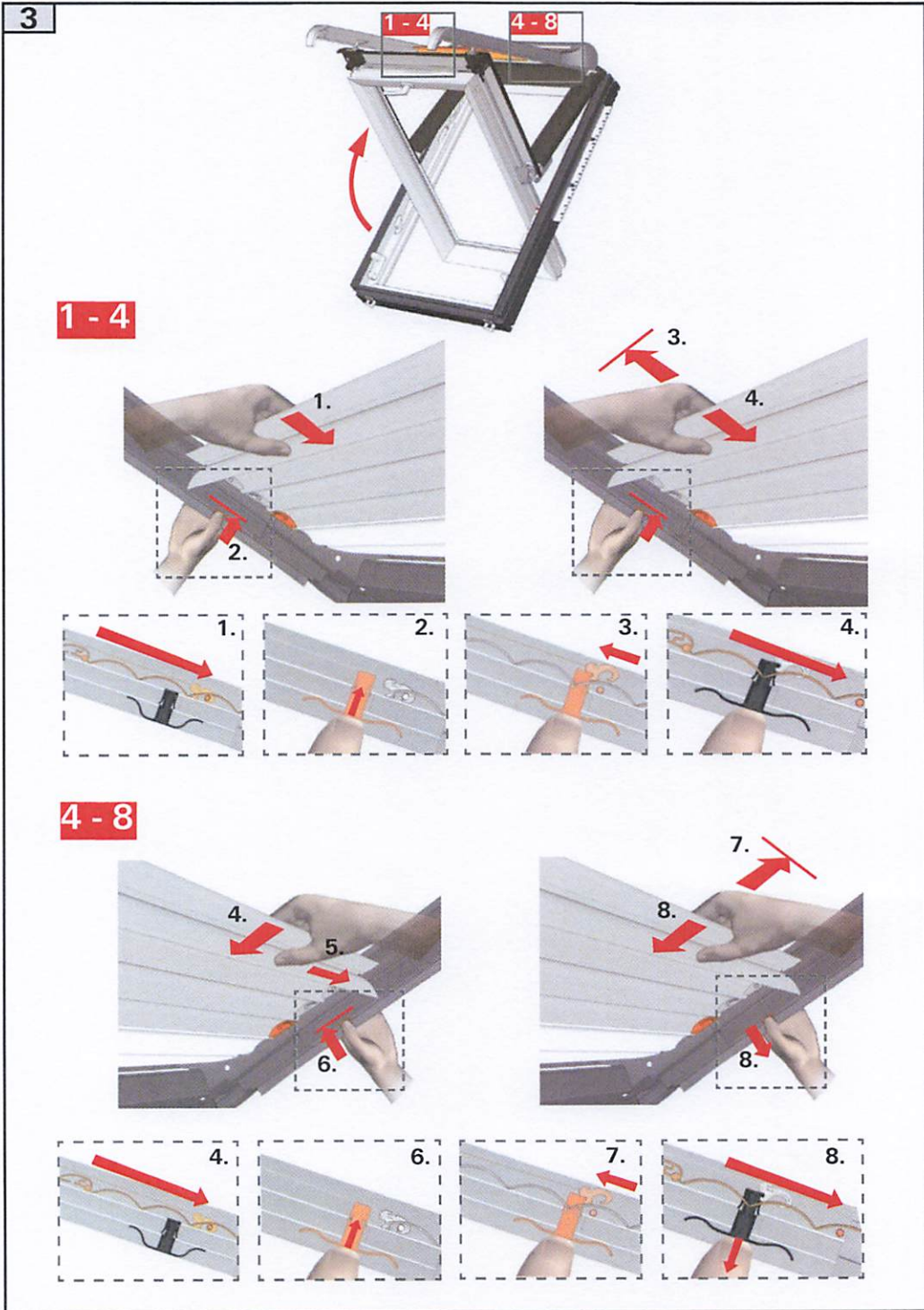
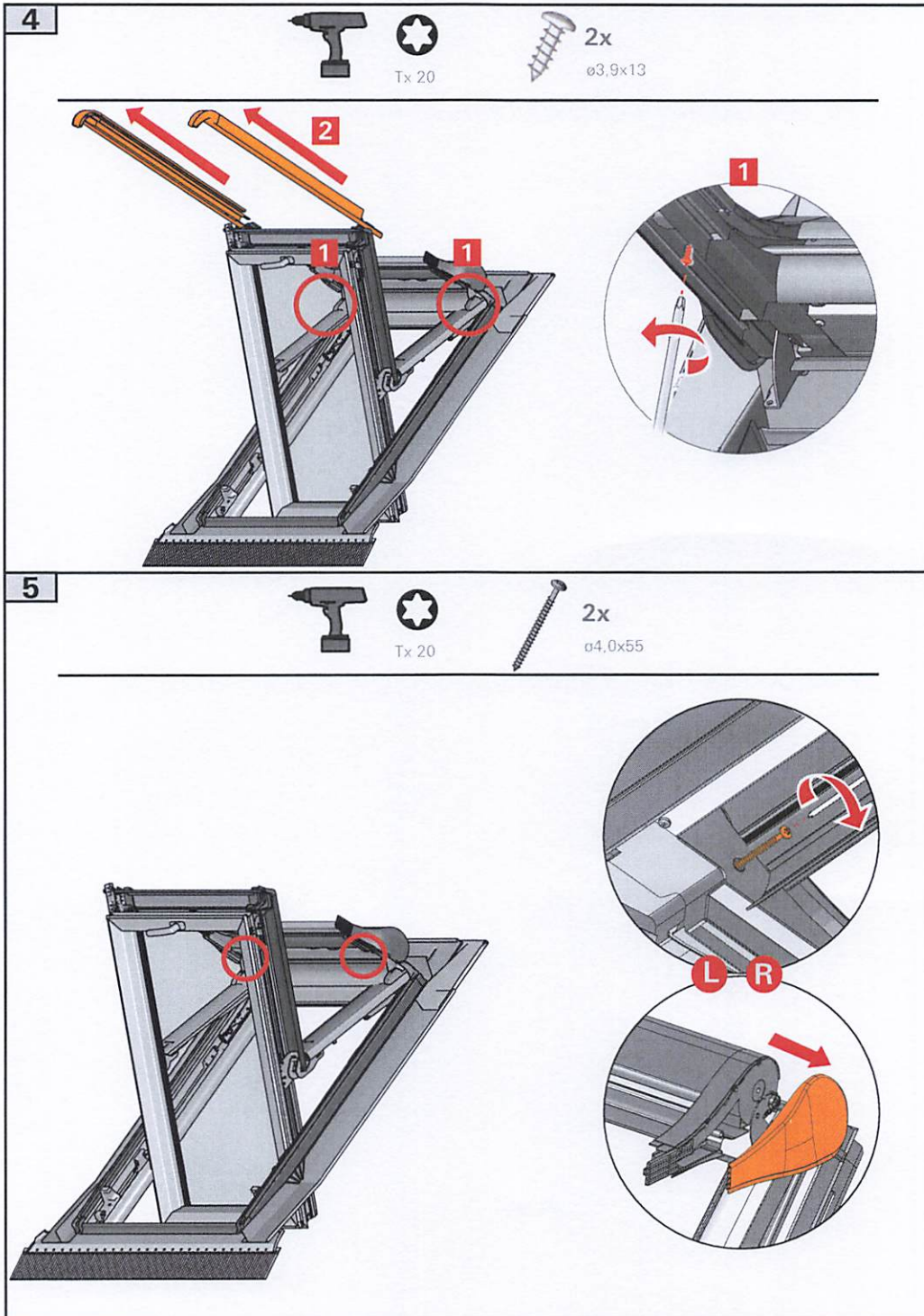


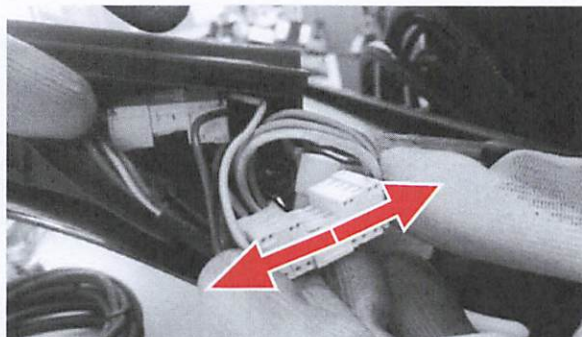
**Service-Anleitung ERS ZRO / ZMA 2 Motortausch E, EF G2**  
Repair manual, Manuel de réparation, Manuale di riparazione, Instrukcja naprawy







6



7

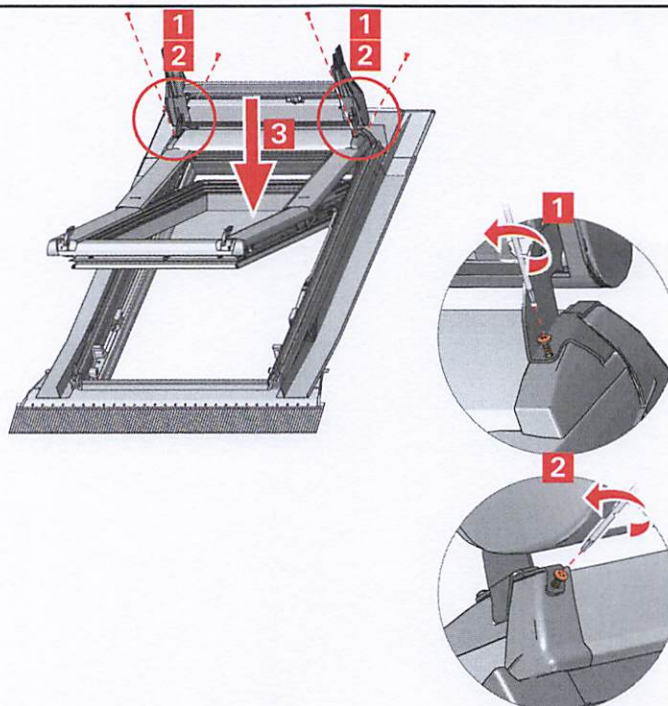


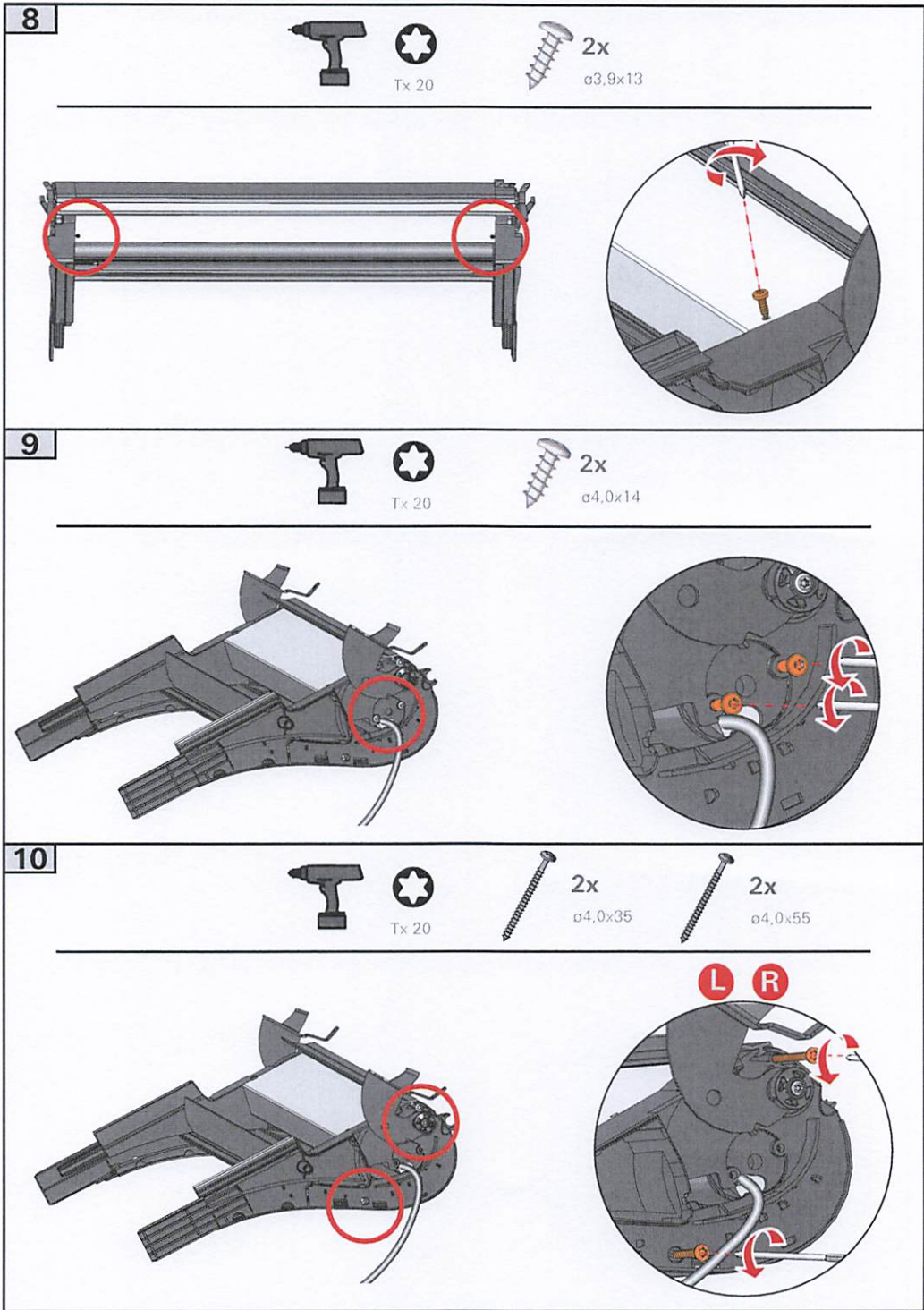
Tx 20

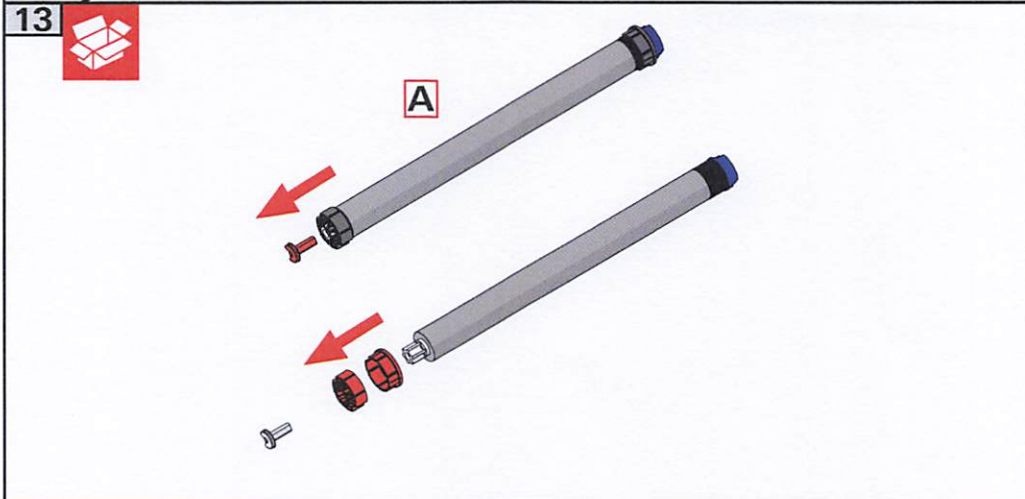
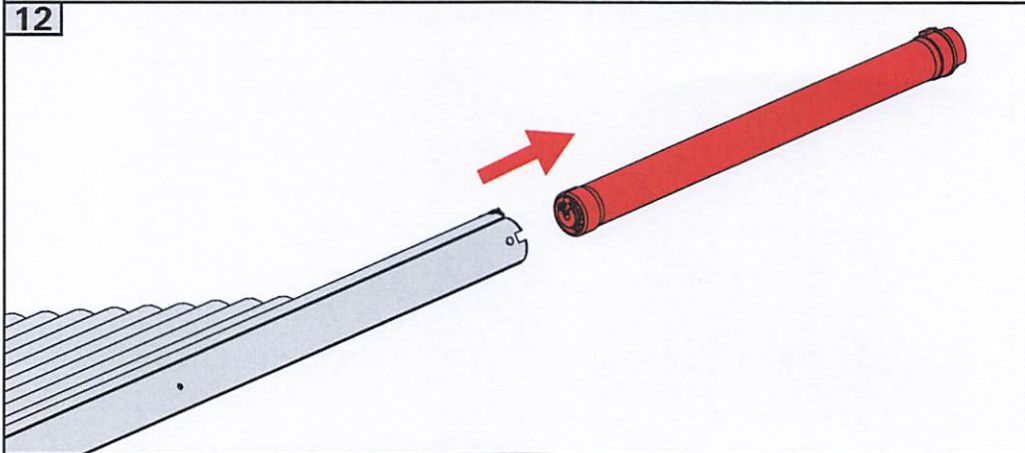
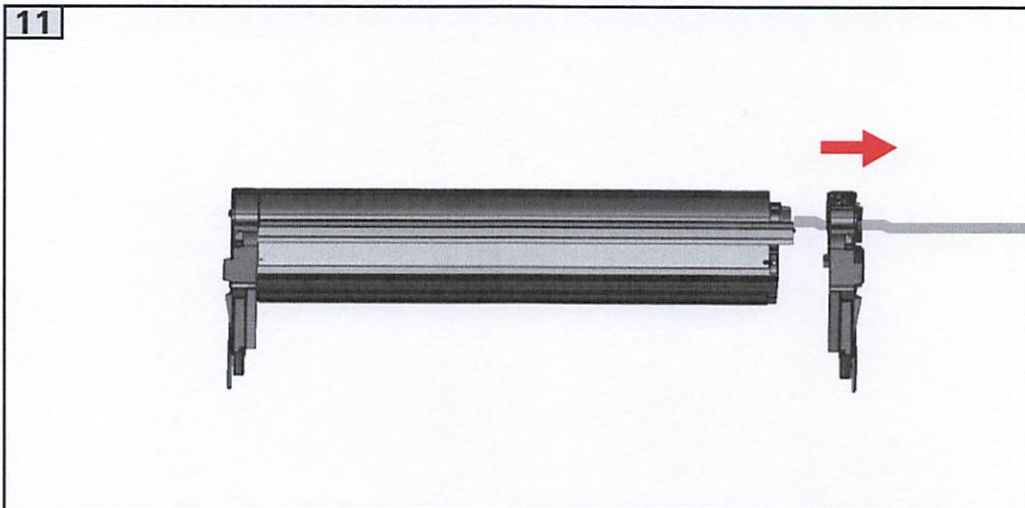


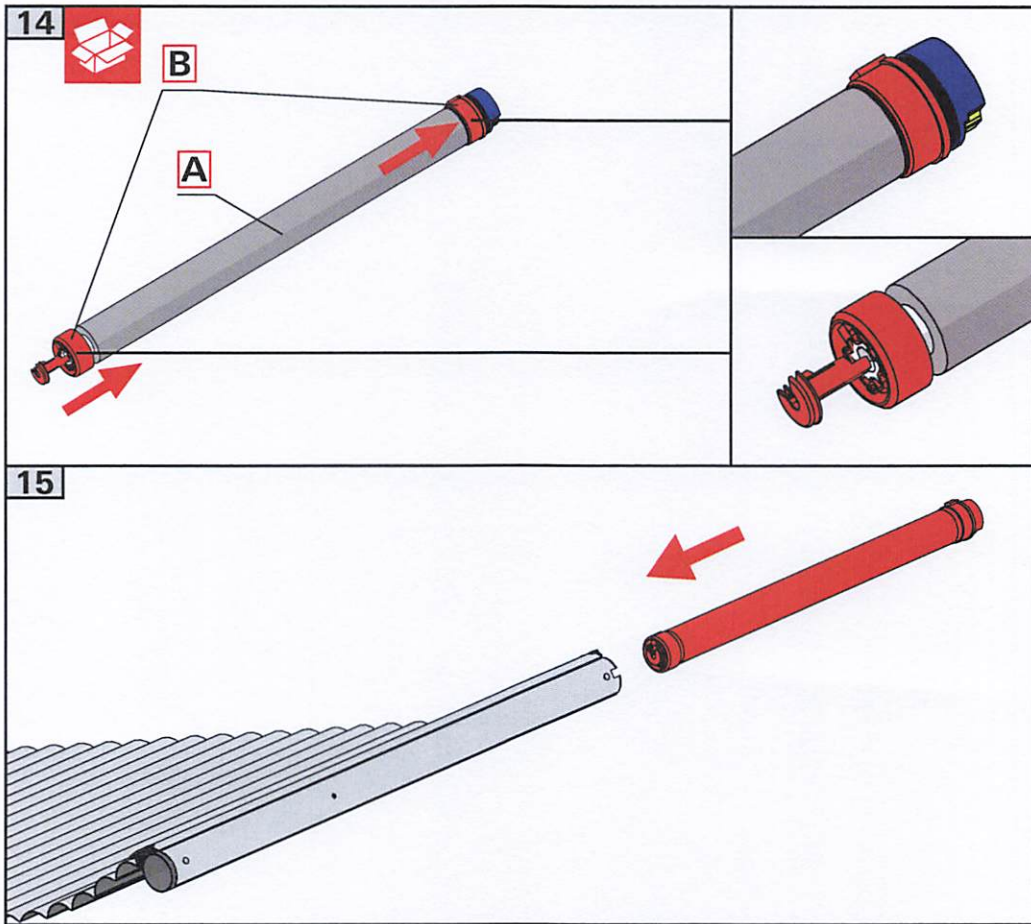
4x

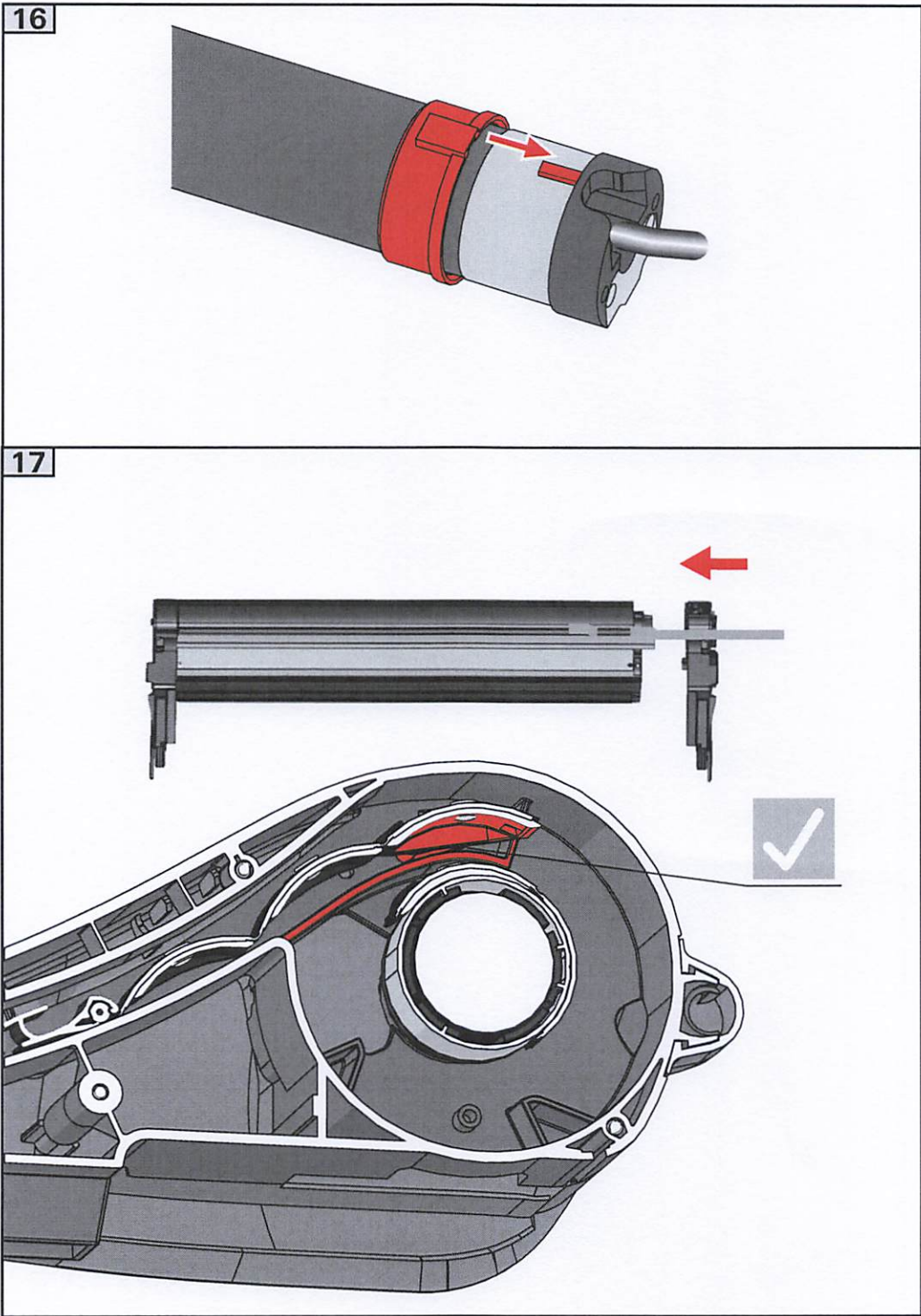
ø3,9x13



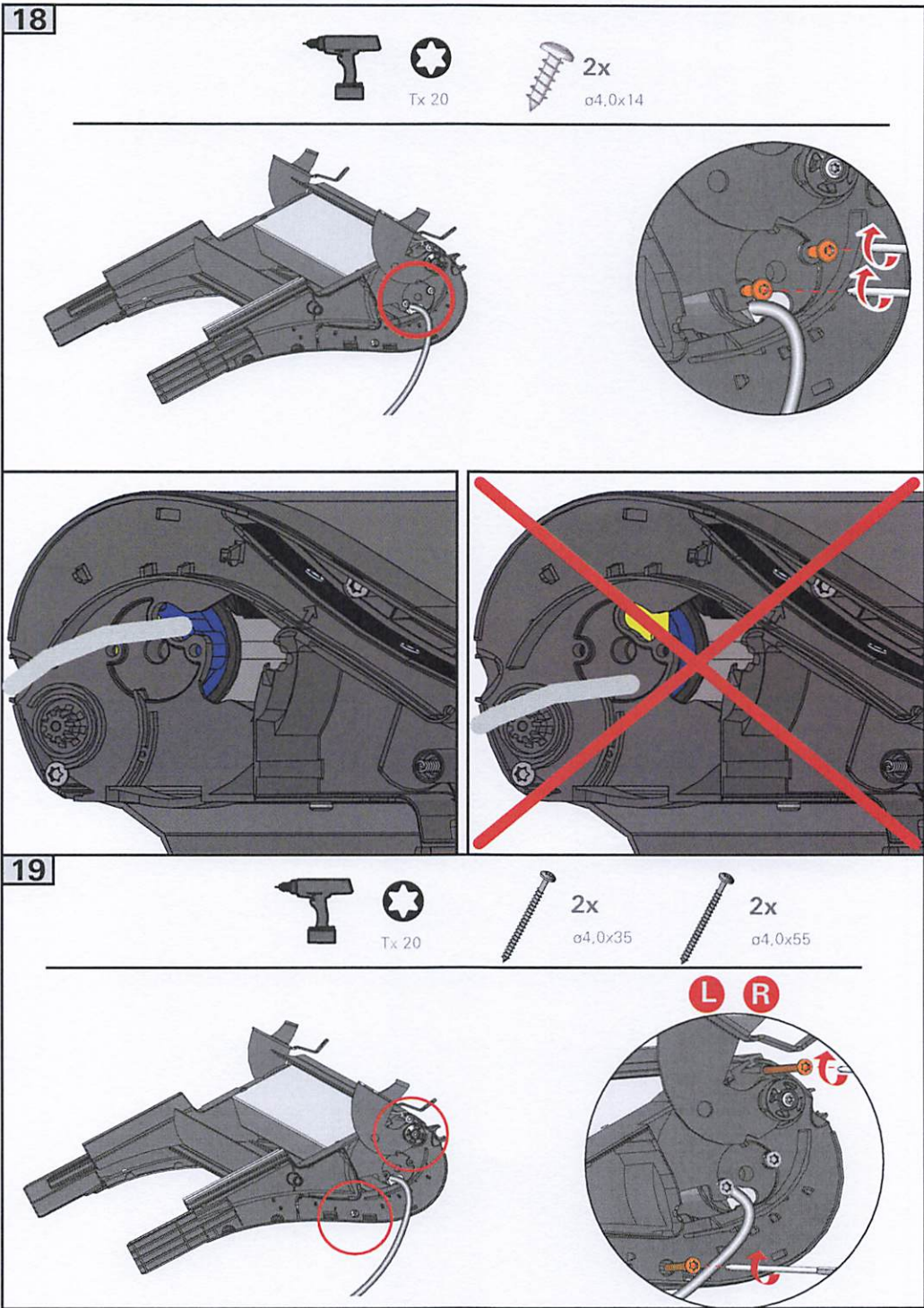


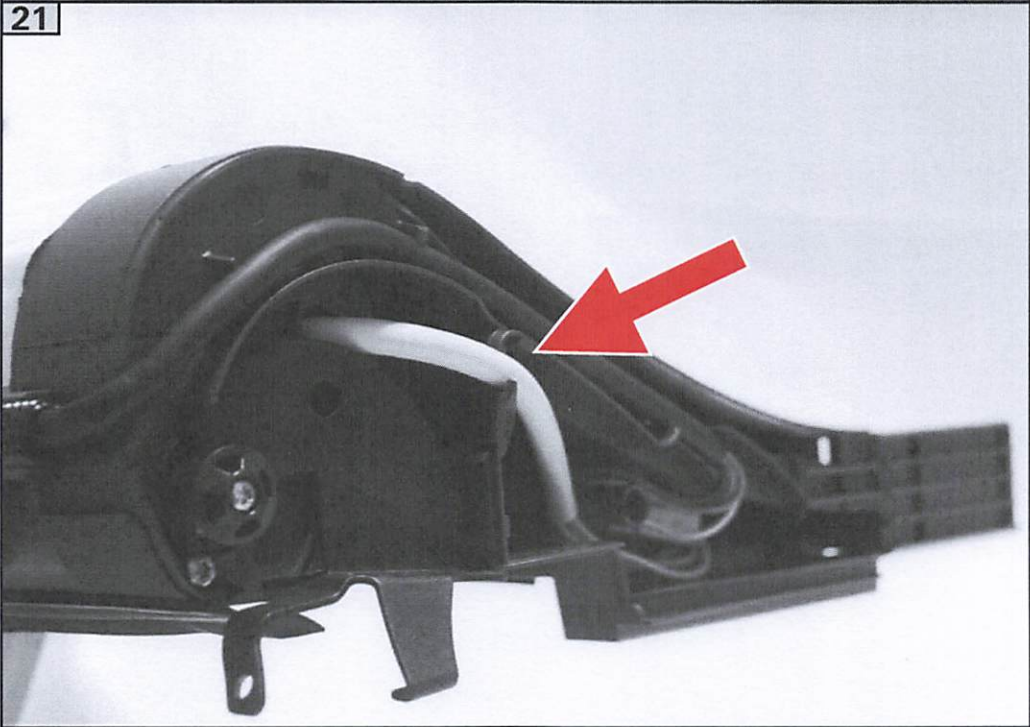
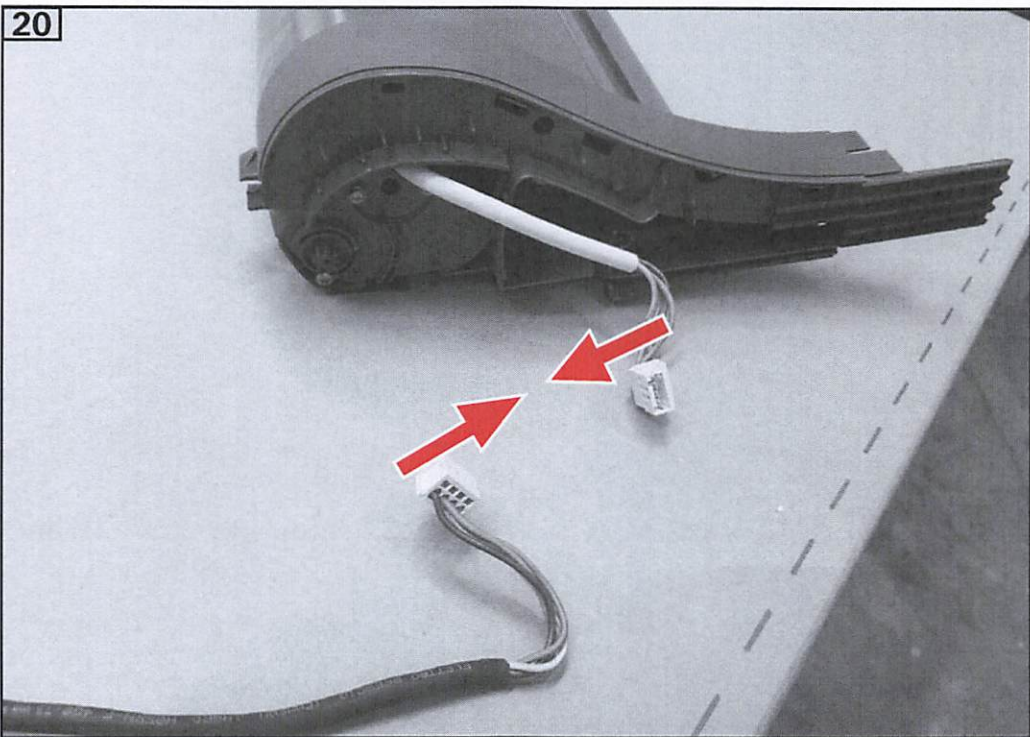












22

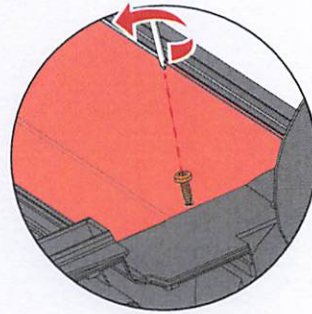
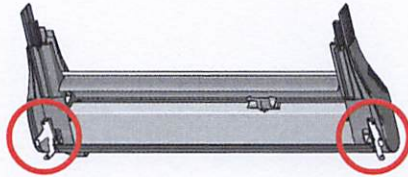


Tx 20



2x

ø3,9x13



23

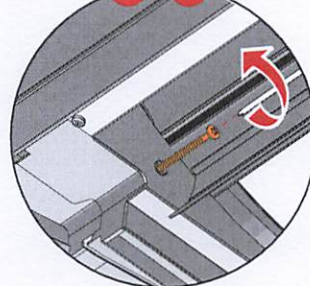
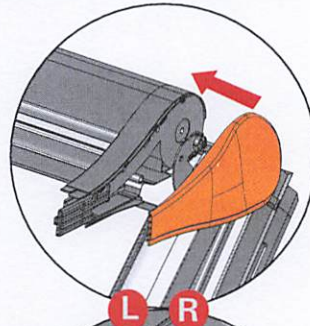
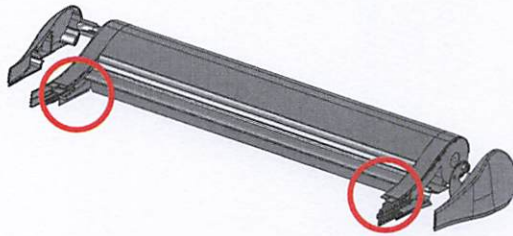


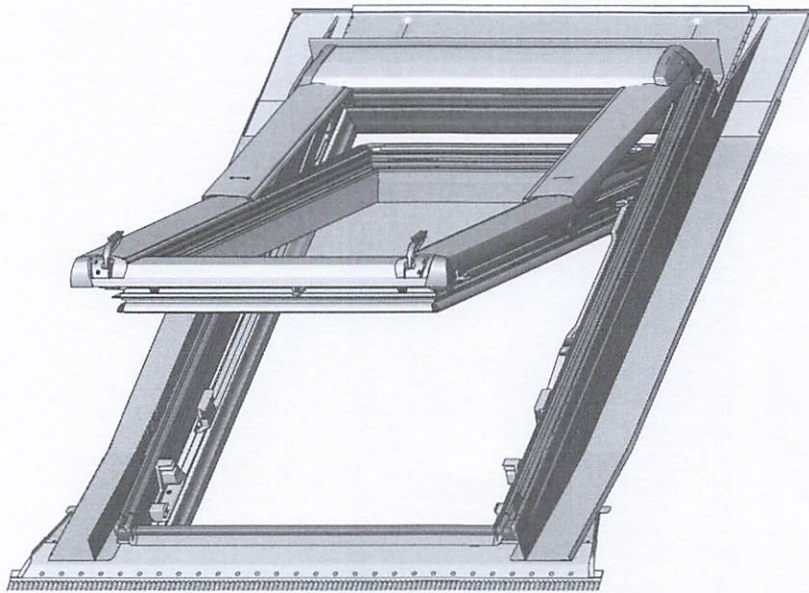
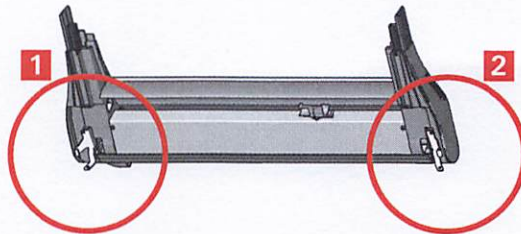
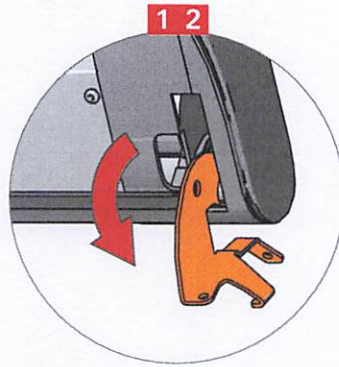
Tx 20



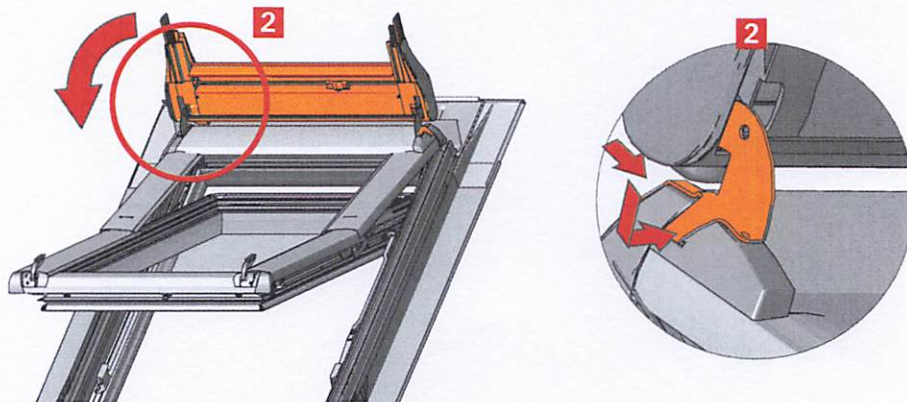
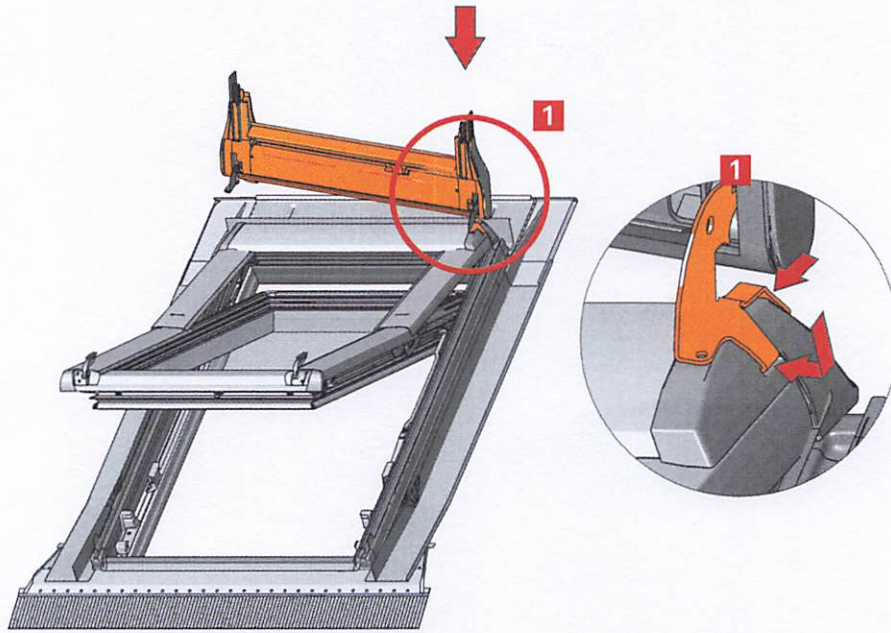
2x

ø4,0x55





25



26

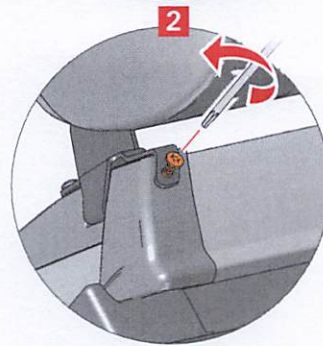
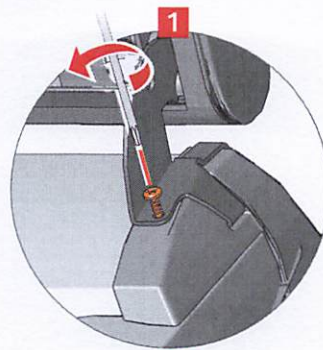
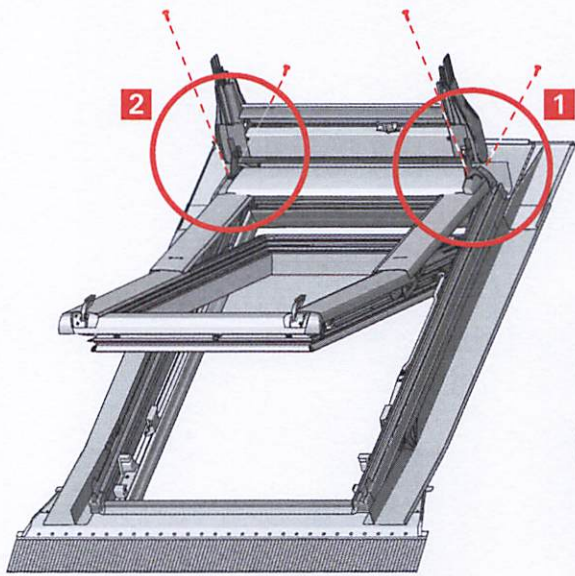


Tx 20

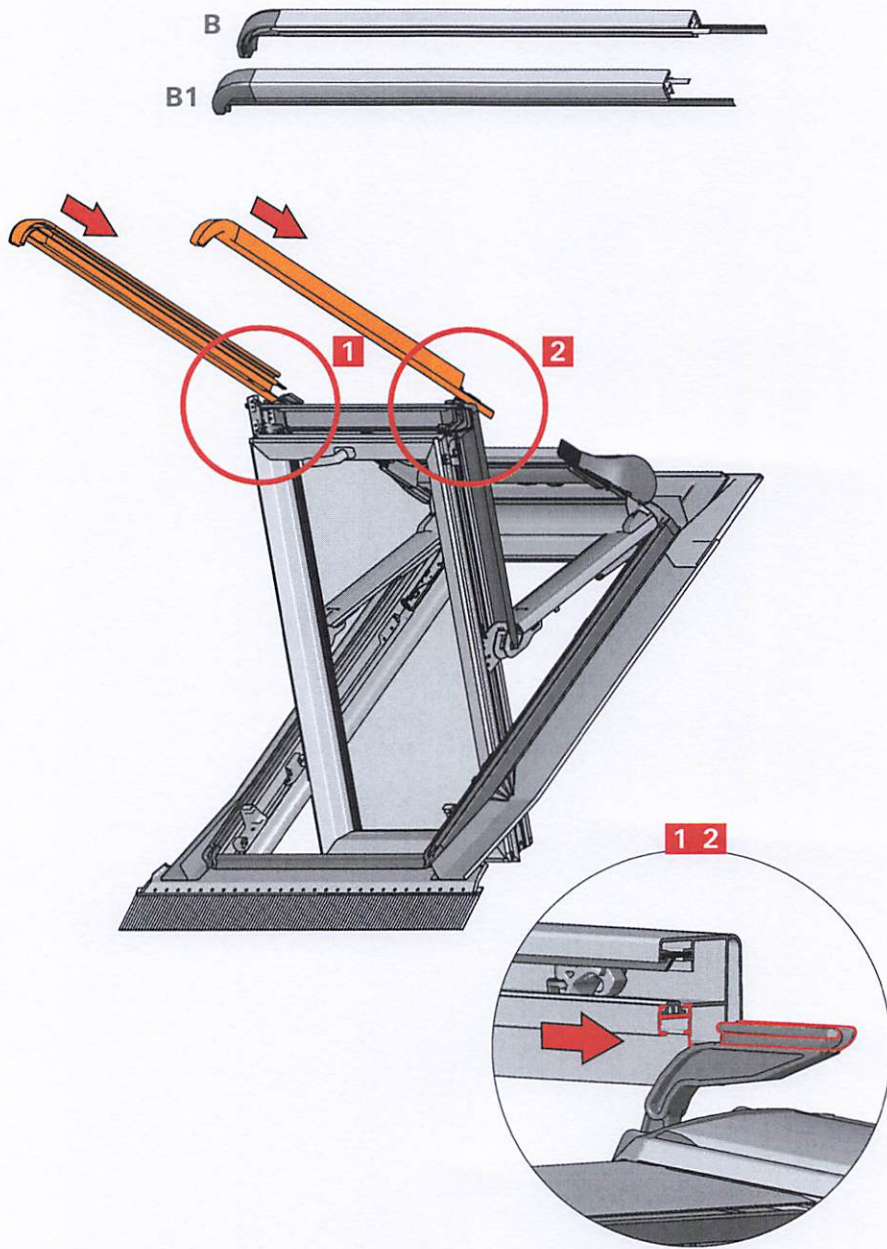


4x

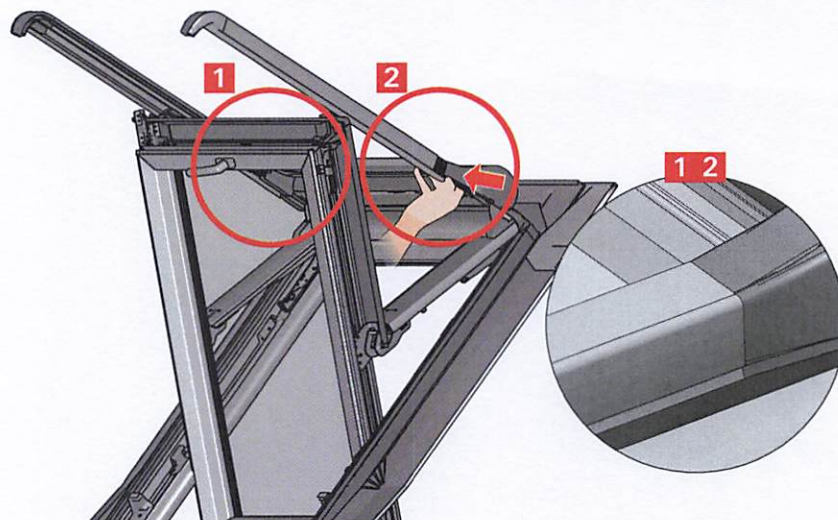
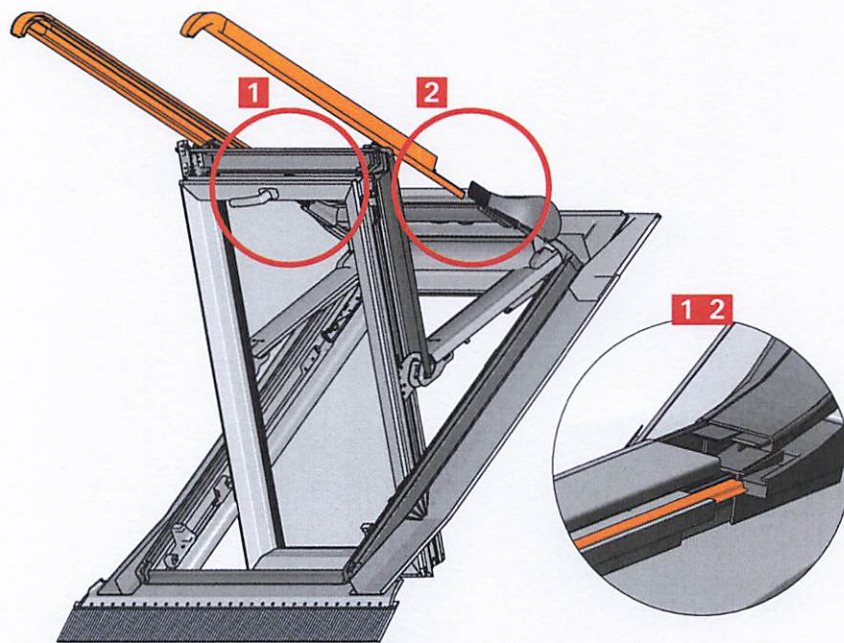
ø3,9x13



27



28





29

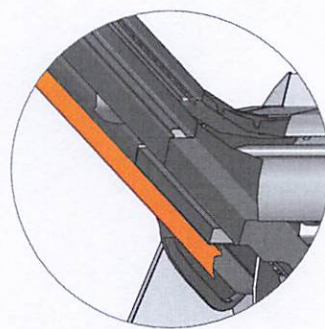
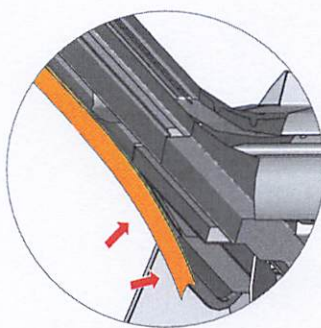
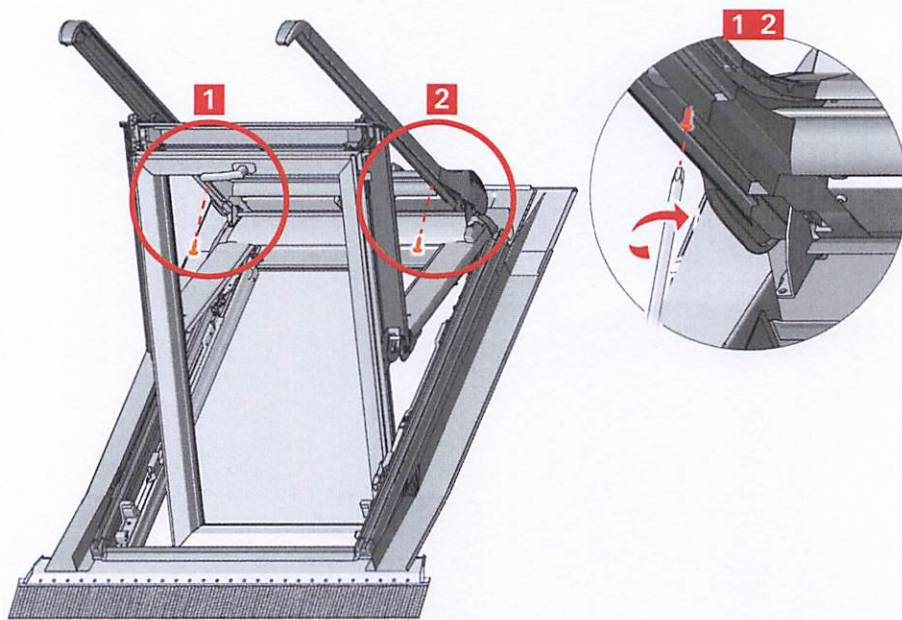


Tx 20

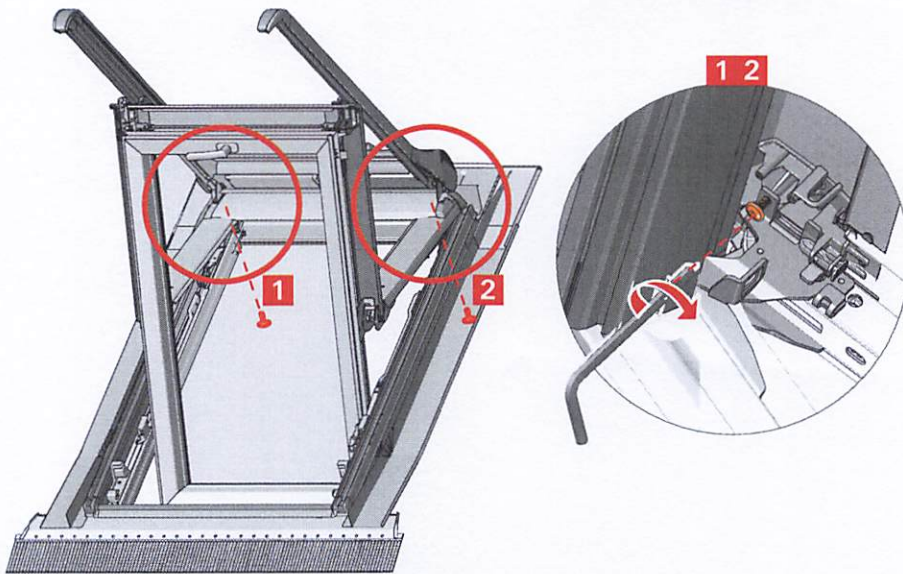


2x

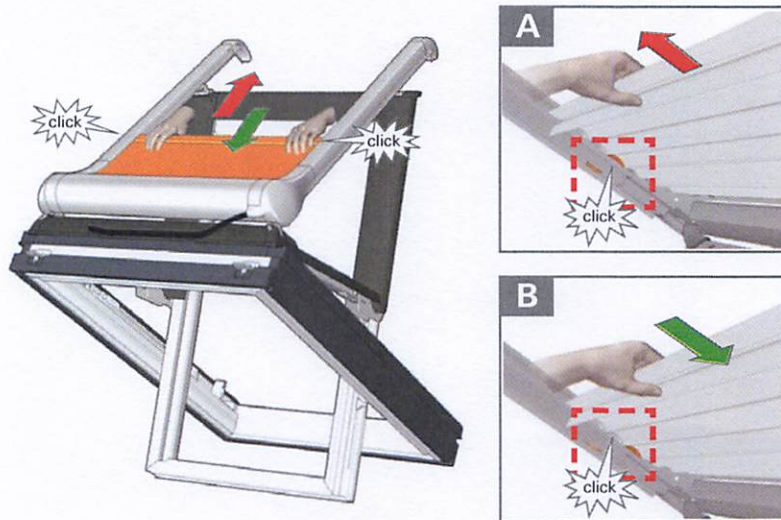
ø3,9x13



30



31



32



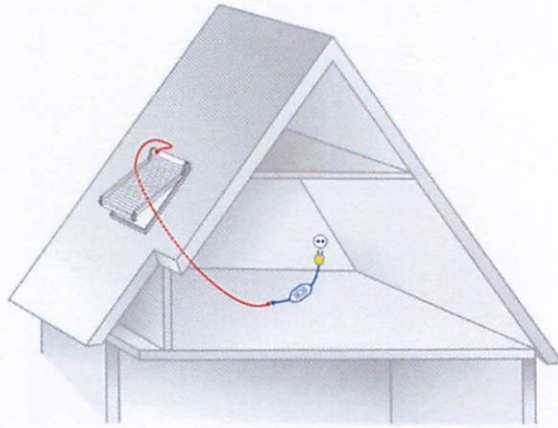
# Achtung:

Sollte der Rollladen nach erreichen der Unteren Endlage nicht abschalten, so muß der Motor Neu programmiert ~~warten~~ werden!

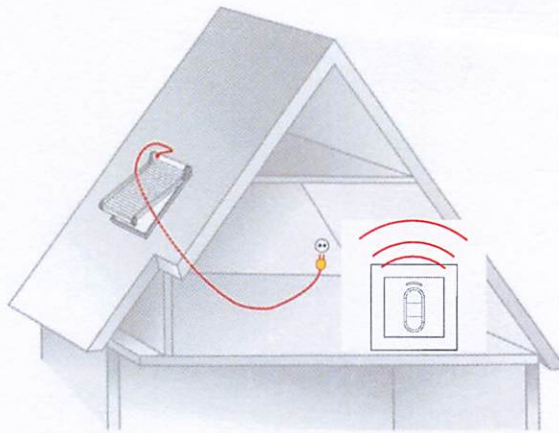


Sonst reißt der Panzer bei Überlast oben von der Welle ab.

ZRO E



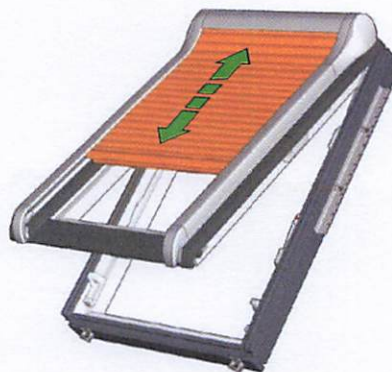
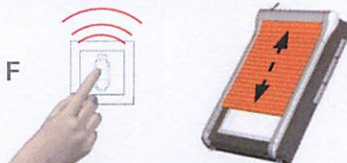
ZRO F



ZRO E



ZRO F



roto-extra.com

- DE Sicherheitshinweise
- EN Safety information
- FR Indications de sécurité
- NL Veiligheidsinstructies
- IT Indicazioni sulla sicurezza
- ES Indicaciones de seguridad
- PT Indicações de segurança
- PL Wskazówki bezpieczeństwa
- CZ Bezpečnostní pokyny
- SK Bezpečnostné pokyny
- SL Varnostna navodila

- RU Указания по технике безопасности
- GR Υποδείξεις ασφαλείας
- EE Ohutusjuhised
- LV Drošības norādījumi
- LT Saugumo instrukcijos
- RO Indicații de securitate
- HU Biztonsági utasítások
- HR Sigurnosne upute
- BG Указания за безопасност



[www.roto-contacts.com](http://www.roto-contacts.com)



[www.roto-extra.com](http://www.roto-extra.com)

Roto Frank DST Vertriebs-GmbH  
Wilhelm-Frank-Straße 38-40  
97980 Bad Mergentheim  
Deutschland

