

BMI BRAAS



Lichtkuppel- Dachfenster Luminex

Lichtkuppel-Dachfenster Luminex



Einsatzgebiet

Als Dachausstieg zugelassen für 16° bis 55° geneigte Dächer, geeignet zur Dachraumbelichtung und zur Belüftung ungedämmter Dachräume.
Für das Braas 7GRAD Dach mit Harzer Pfanne F+ gesonderte Verlegeanleitung beachten.

ÖFFNUNGSMÖGLICHKEITEN DER FENSTER

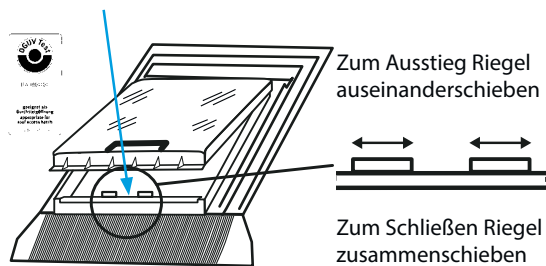
- Nach oben (werkseitig montiert).
- Nach links oder rechts.
- Ragt aufgeklappte Lichtkuppel über den First, muss das Fenster seitlich angeschlagen werden, damit ein Zuschlagen bei Windangriff verhindert wird.

Wichtig

Änderungen Öffnungsrichtung vor Einbau vornehmen.

AUSSTIEG UND SCHLIESSEN DES UNIVERSAL-LICHTKUPPEL-DACHFENSTERS

Position des Hinweisaufklebers im Rahmen.
(nicht für Universal-Lichtkuppel-Dachfenster GF)



- Griff seitlich ausrasten.
- Griff auf gewünschter Seite wieder einrasten.

EINBAU UNIVERSAL-LICHTKUPPEL-DACHFENSTER/-GF



- Position festlegen und Ausschnitt an den Traglatten anzeichnen.
- **Universal-Lichtkuppel-Dachfenster** abgestimmt auf Braas Dachsteine im 10er-Format.
Verschieberaster: 300 mm (ganzer DS) bzw. 150 mm (halber DS).
- **Universal-Lichtkuppel-Dachfenster GF** abgestimmt auf Braas Harzer Pfanne 7.
Verschieberaster: 330 mm (ganzer DS) bzw. 175 mm (halber DS).

ÖFFNUNGRICHTUNG ÄNDERN



- Außen liegende Bolzensicherung entfernen.
- Gelenkbolzen herausziehen.
- Fensterflügel an gewünschter Seite ansetzen.
- Gelenkbolzen einschieben und sichern.

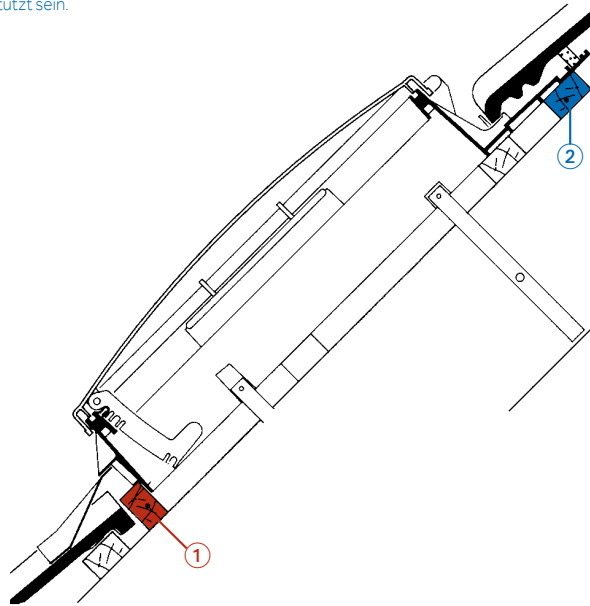


- Stützlatte hochkant auf Dachpfanne auflegen und befestigen (siehe Bild 5 und 6).

BMI 1121 - Technische Änderungen vorbehalten. Technischer Stand 01/2020 - Die jeweils aktuellste Version unserer Verlegeanleitung finden Sie unter bmigroup.com/de

Lichtkuppel-Dachfenster Luminex

- ① Stützlatte hochkant, Dimension (siehe Tabellen rechts);
Sortierklasse nach DIN 4074-1, S 10 TS.
- ② Der obere Eindeckrahmen muss mit einer durchgehenden Dachlatte unterstützt sein.



Stützlatzenanordnung

- Stützlatte hochkant,
Dimension wie Dachlatten.

Dachlattenquerschnitt

Profilierte Dachsteine/Dachziegel
(außer Biber und Smaragd)

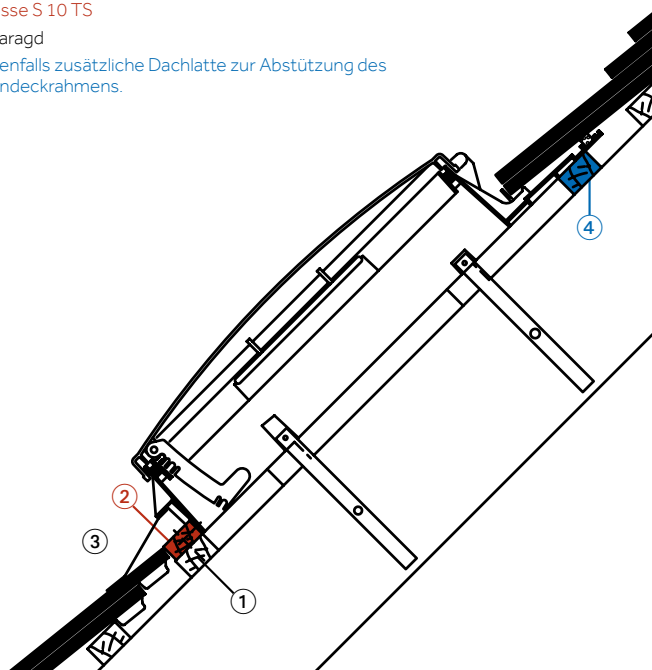
Sparrenabstand Achismaß [m]	Dachlattenquer- schnitt [mm]*
≤ 0,80	30/50
≤ 1,00	40/60

Tegalit

Sparrenabstand Achismaß [m]	Dachlattenquer- schnitt [mm]*
≤ 0,75	30/50
≤ 0,90	40/60

BMI 1121 - Technische Änderungen vorbehalten. Technischer Stand 01./2020 - Die jeweils aktuellste Version unserer Verlegeanleitung finden Sie unter bmigroup.com/de

- ① Zusätzliche Dachlatte über zwei Sparren.
- ② Stützlatte 24/48, Länge 500 mm; nach DIN 4074-1,
Sortierklasse S 10 TS
- ③ Biber/Smaragd
- ④ Gegebenenfalls zusätzliche Dachlatte zur Abstützung des
oberen Eindeckrahmens.



- Stützlatzen bei Biber/
Smaragd.

Dachlattenquerschnitt

Biber/Smaragd

Sparrenabstand Achismaß [m]	Dachlattenquer- schnitt [mm]*
≤ 0,80	30/50
≤ 1,00	40/60

* O. g. Querschnitte sind Erfahrungswerte, die örtlichen Gegebenheiten sind zu berücksichtigen.

Lichtkuppel-Dachfenster Luminex



- 7
- Lattenausschnitt herstellen.
- Bei Zusatzmaßnahmen (Unterspannung, Unterdeckung, Unterdach) den Ausschnitt fachgerecht herstellen.
- Für die Kehlausbildung bei einer Unterspannbahn ist die Konterlattung oberhalb des Fensterausschnittes zu entfernen.
- Darstellung am Beispiel einer Unterspannung (Foto).



- 10
- Schürzenecken rechts und links wie dargestellt umschlagen.

Hinweis
Das Umschlagen ist wichtig für die Regensicherheit.



- 8
- Für eine Unterspannbahn mit Kehlstreifen die Unterspannbahn bis in beide angrenzende Sparrenfelder einschneiden.
- Zugeschneittenen Kehlstreifen mit entsprechender Überlappung einstecken, auf Lattung klappen und befestigen.
- Unterspannbahn im Bereich der Lattenöffnung auf Lattung klappen und befestigen.



- 11
- Schutzstreifen am unterseitigen Kleberand entfernen.



- 9
- Fenster wieder auflegen.
- Auf der Stützlatte abstützen.
- Befestigung beidseitig in Nagelleiste im Bereich der oberen Dachlatte, z. B. mit Pappstiften oder Schrauben.



- 12
- Schürze, von der Mitte ausgehend, an den Hochpunkten beginnend, im Bereich des Kleberandes anformen und sorgfältig ankleben.

Hinweis
Der Untergrund für den Kleberand muss sauber, staubfrei und trocken sein. Tauwasser oder Reif entfernen.

- Dachpfannen an Dachfenster beidecken.

BMI 1121 - Technische Änderungen vorbehalten. Technischer Stand 01/2020 - Die jeweils aktuellste Version unserer Verlegeanleitung finden Sie unter bmigroup.com/de

Lichtkuppel-Dachfenster Luminex



- Schürze im Bereich des Klebebandes zusätzlich anrollen.



- Dachpfannen an Fenster beidecken.



- Die 4 Gurtbänder an den Sparren, bei größeren Sparrenabständen an den Dachlatten befestigen (ggf. Dachlatten mit zusätzlicher Latte unterstützen).
- Das Universal-Lichtkuppel-Dachfenster/-GF an der Stützlatte befestigen.

CE-Kennzeichnung

Braas Lichtkuppeldachfenster Luminex

CE

20

Braas GmbH
Frankfurter Landstraße 2-4
61440 Oberursel
Deutschland
bmigroup.com/de

Braas Dachfenster DFLK 2016-060001

EN 14351-1
Belichtung, Belüftung, Ausstieg auf geneigte Dächer

Wesentliche Merkmale	Leistung
Widerstandsfähigkeit gegen Windlast	C4/B4
Widerstandsfähigkeit gegen Schneelast	11 kN/m ²
Brandverhalten	E
Schutz gegen Brand von außen	npd
Schlagregendichtheit – Ungeschützt (A)	9A
Schlagregendichtheit – Geschützt (B)	npd
Stoßfestigkeit	npd
Tragfähigkeit der Sicherheitsvorrichtung	npd
Schallschutz	npd
Wärmedurchgangskoeffizient	npd
Strahlungseigenschaften – Gesamtenergie- durchlassgrad	npd
Strahlungseigenschaften – Lichttransmissionsgrad	npd
Luftdurchlässigkeit	npd

0757

WERKE UND LÄGER**Obergräfenhain**

Werk und Lager
Rathendorfer Straße
09322 Penig OT Obergräfenhain
T 034346 64 0
F 034346 64 189

Rehfelde

Lager
Lichtenower Straße 6
15345 Rehfelde OT Zinndorf
T 06104 800 204
F 06104 800 525

Karstädt

Werk und Lager
Straße des Friedens 48 a
19357 Karstädt
T 038797 795 0
F 038797 795 134

Rahmstorf

Werk und Lager
Goldbecker Straße 21
21649 Regesbostel
T 04165 9721 0
F 04165 9721 32

Idstedt

Lager
Alte Landstraße 1
24879 Idstedt
T 04625 80 0
F 04625 80 47

Heisterholz

Werk und Lager
Heisterholz 1/B 61
32469 Petershagen
T 05707 811 0
F 05707 811 223

Heyrothsberge

Werk und Lager
Königsborner Straße 35
39175 Heyrothsberge
T 039292 750 0
F 039292 2134

Monheim

Lager
Baumberger Chaussee 101
40789 Monheim Baumberg
T 02173 967 0
F 02173 967 261

Dülmen

Werk und Lager
Wierlings-Esch 31
48249 Dülmen
T 02594 9426 0
F 02594 9426 49

Heusenstamm

Werk und Lager
Rembrücker Straße 50
63150 Heusenstamm
T 06104 937 0
F 06104 937 470

Hainstadt

Werk und Lager
Ziegeleistraße 10
74722 Buchen-Hainstadt
T 06281 908 0
F 06281 908 177

Östringen

Lager
Industriestraße 1
76684 Östringen
T 06104 800 241
F 06104 800 582

Mainburg

Werk und Lager
Wolnzacher Straße 40
84048 Mainburg
T 08751 77 0
F 08751 77 139

Altheim

Werk und Lager
Braas & Schwenk-Straße 50
89605 Altheim
T 07391 5006 0
F 07391 5006 249

Herzogenaurach

Lager
Konrad-Wormser-Straße 1
91074 Herzogenaurach
T 09132 903321
F 09132 903329

BRAAS INNENDIENST

T 06104 800 1000
F 06104 800 1010
E innendienst@bmigroup.com

TECHNISCHE BERATUNG

T 06104 800 3000
F 06104 800 3030
E awt.beratung.de@bmigroup.com

Braas GmbH

Frankfurter Landstraße 2 – 4
61440 Oberursel
T +49 6171 61 014
F +49 6171 61 2300

bmigroup.com/de

www.meurer-shop.de

Seite 7 von 7