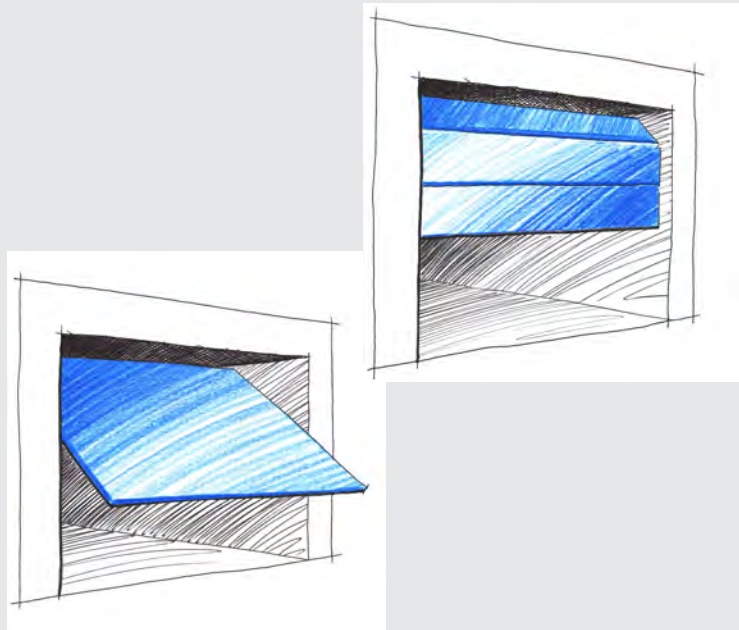
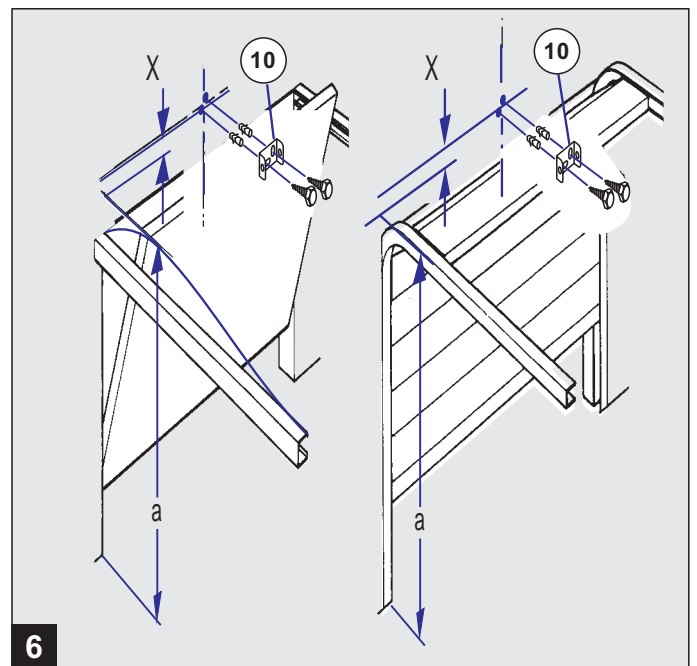
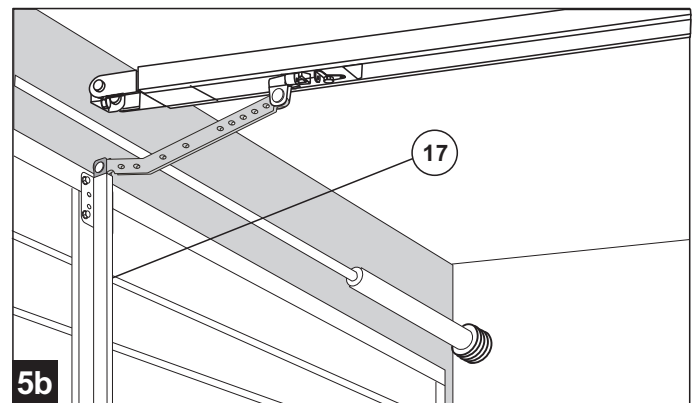
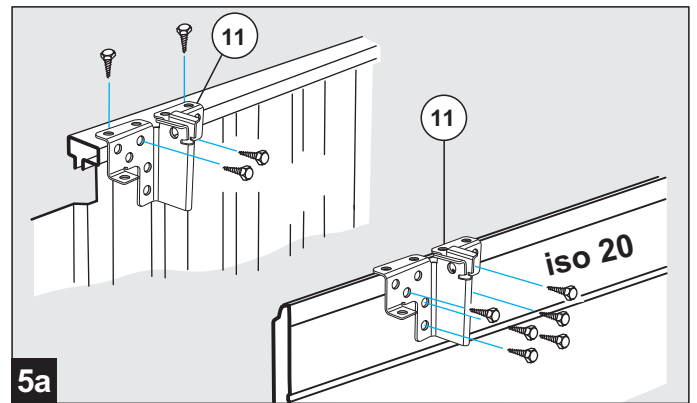
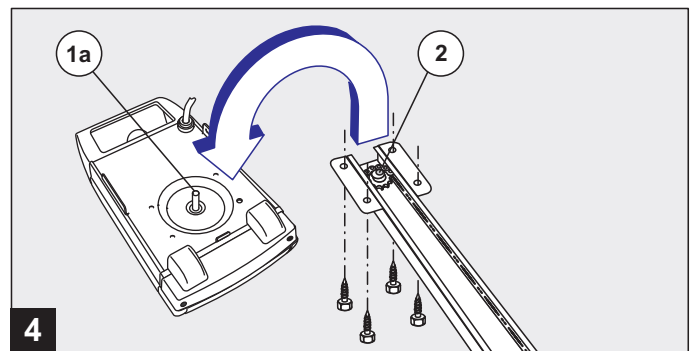
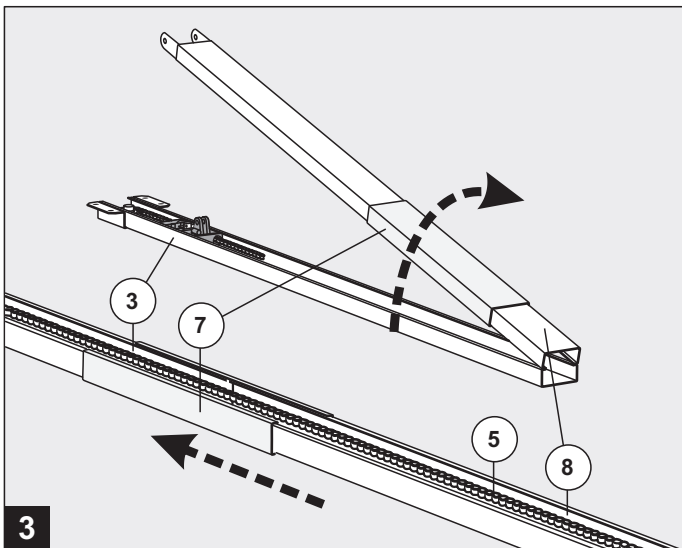
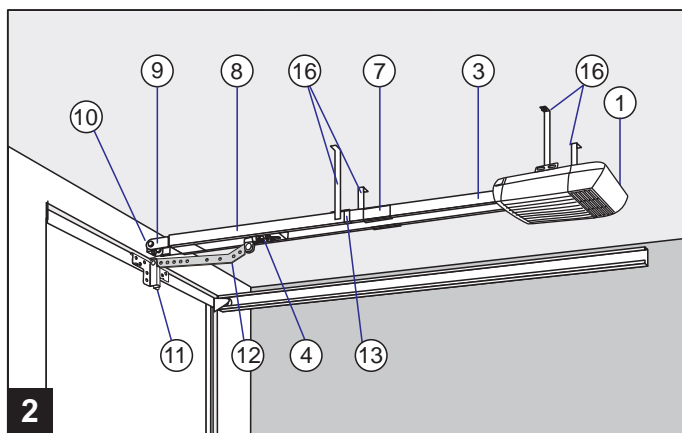
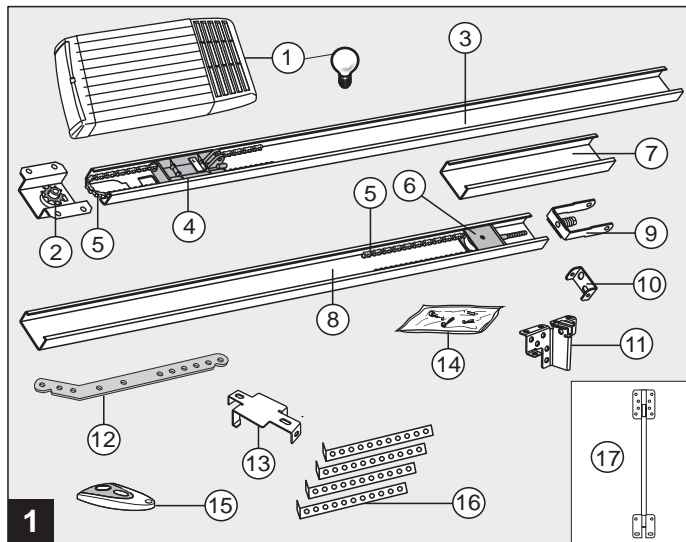
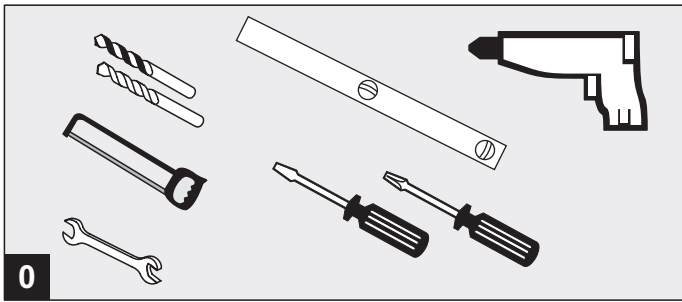
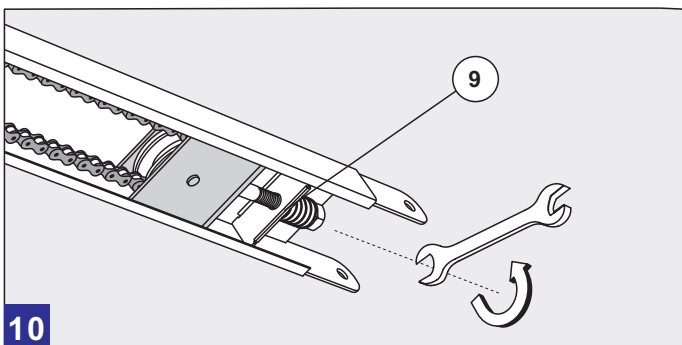
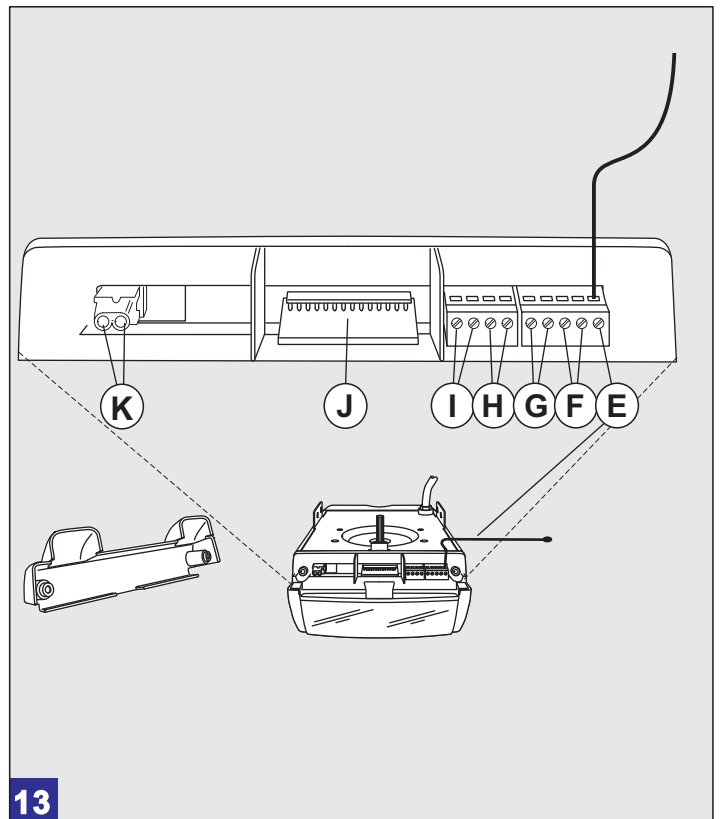
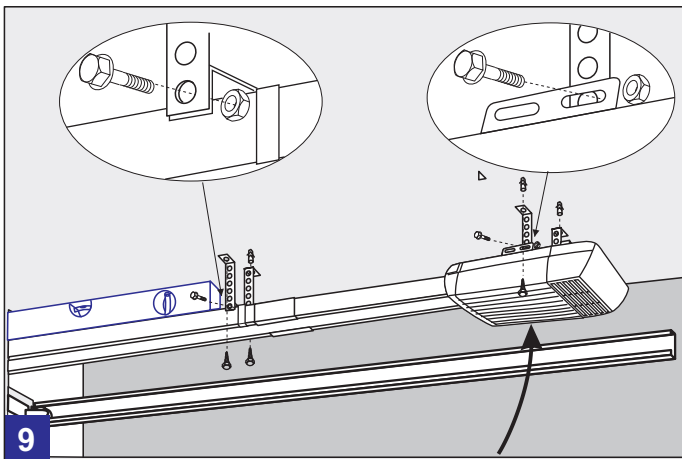
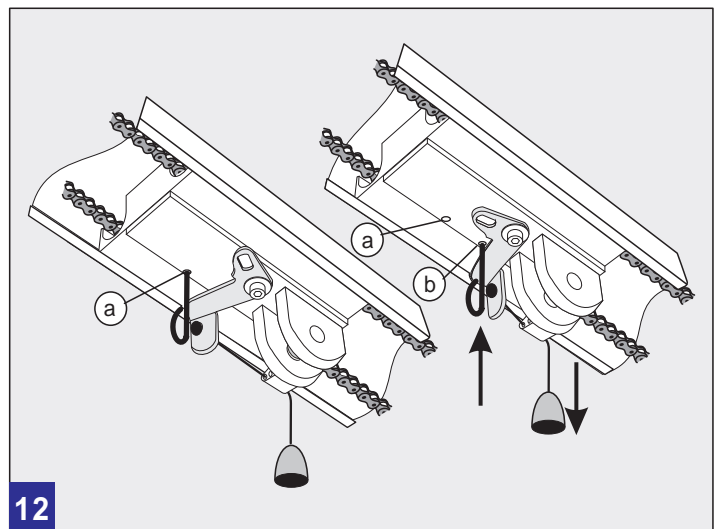
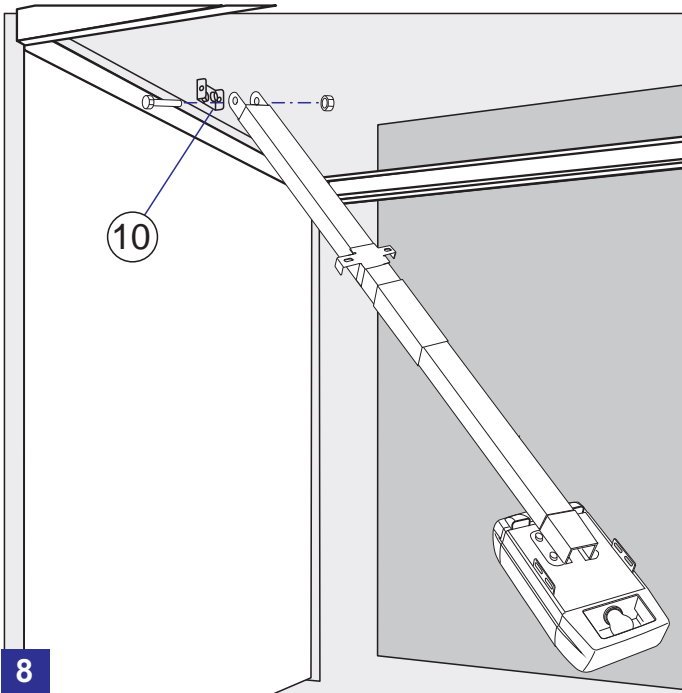
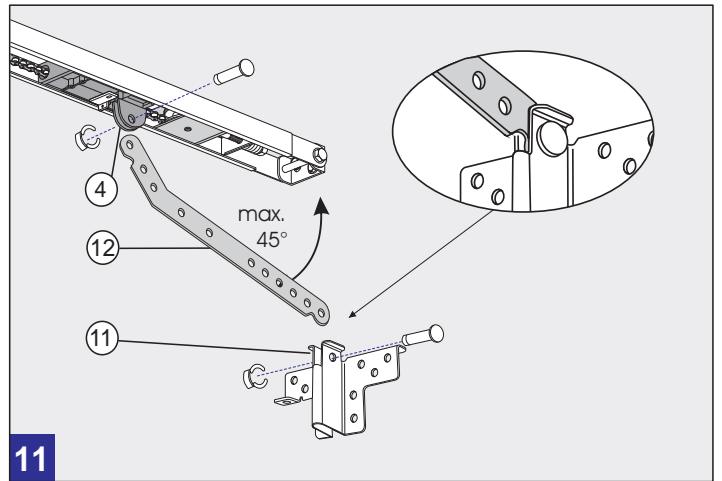
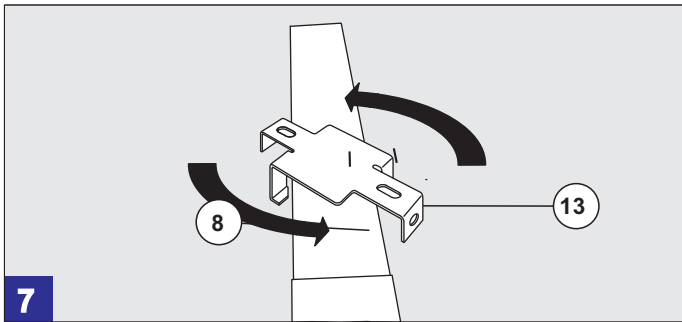


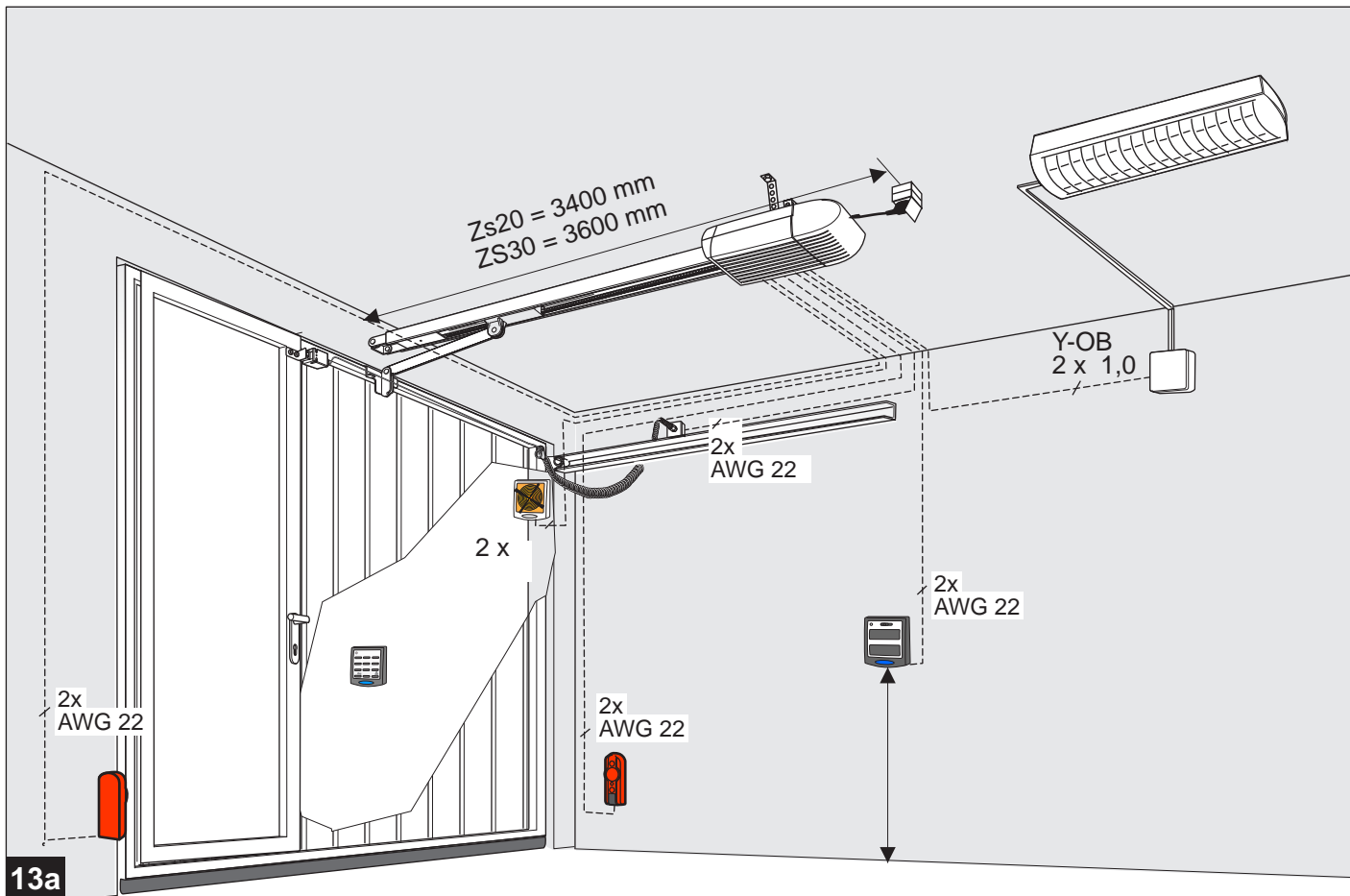


Novomatic 403

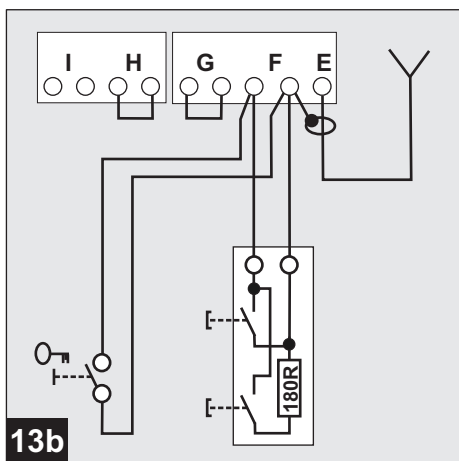




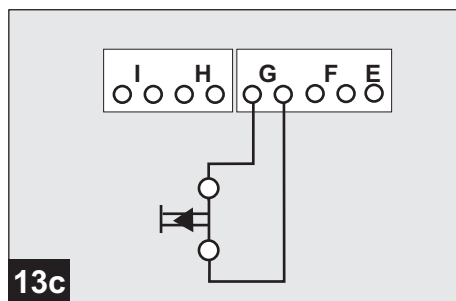




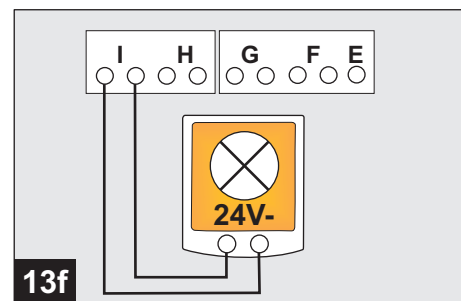
13a



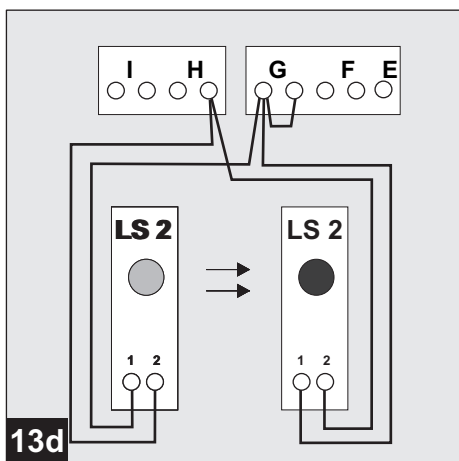
13b



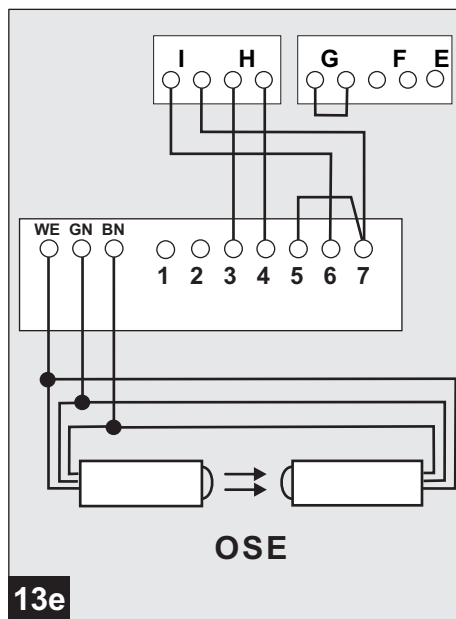
13c



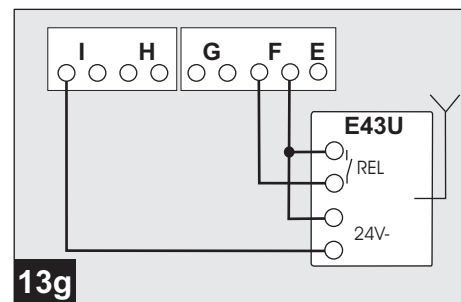
13f



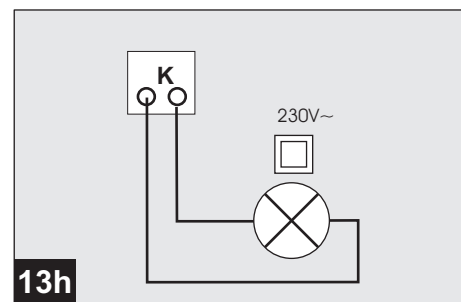
13d



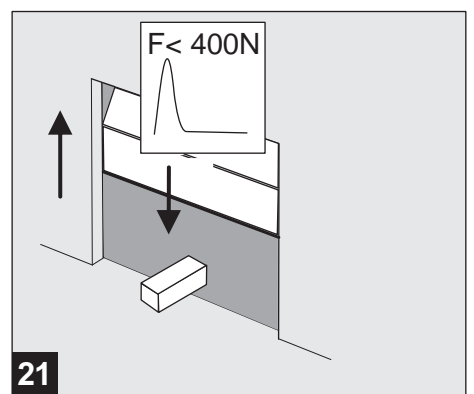
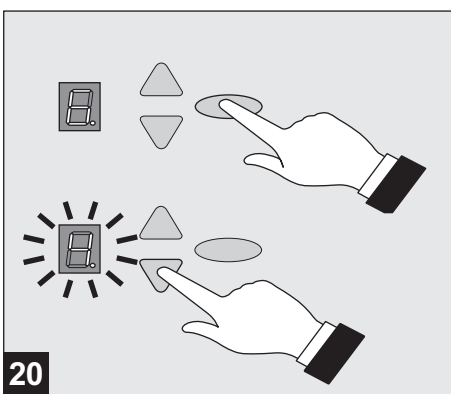
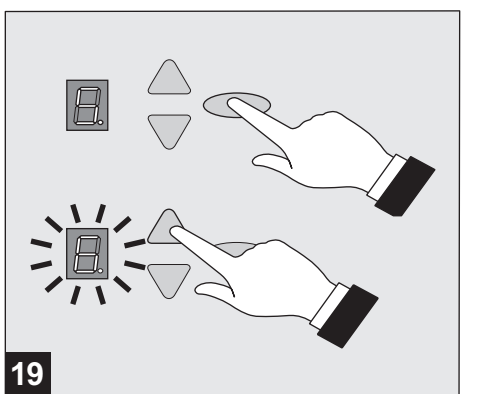
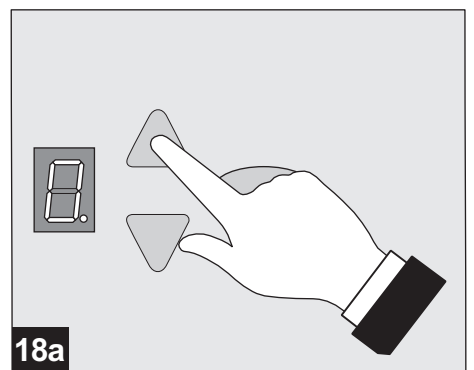
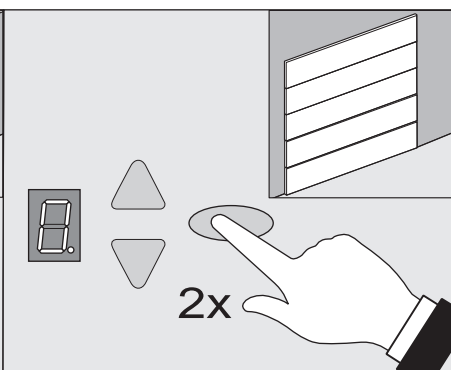
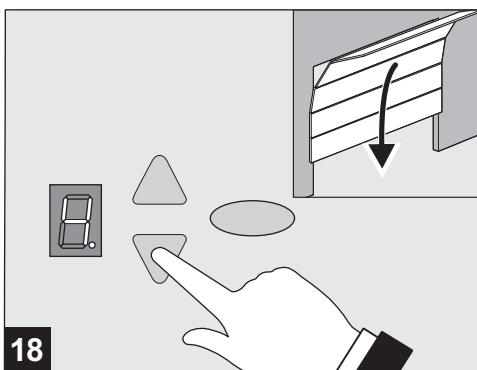
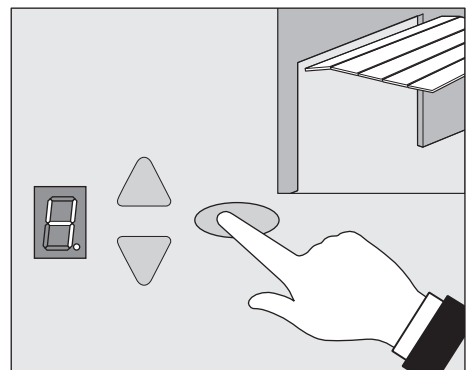
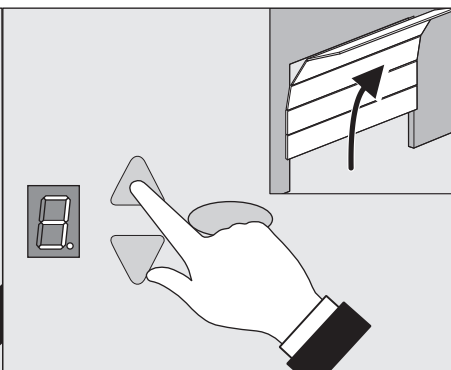
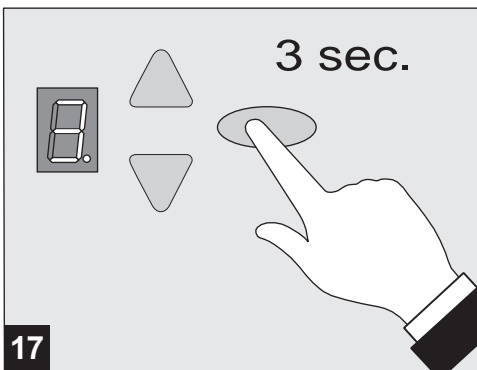
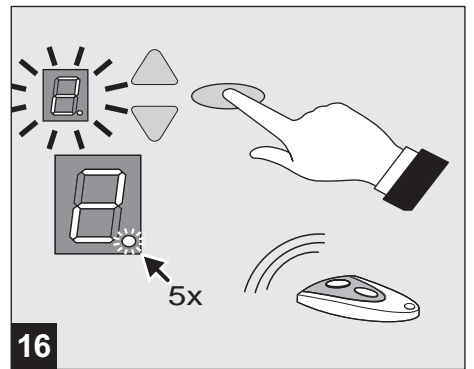
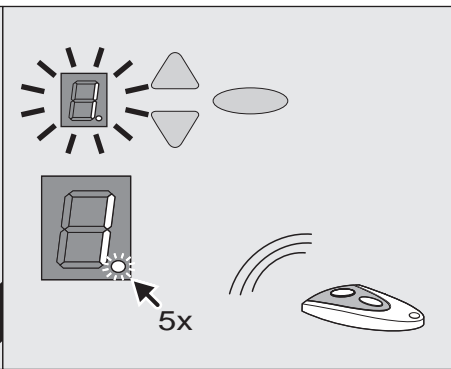
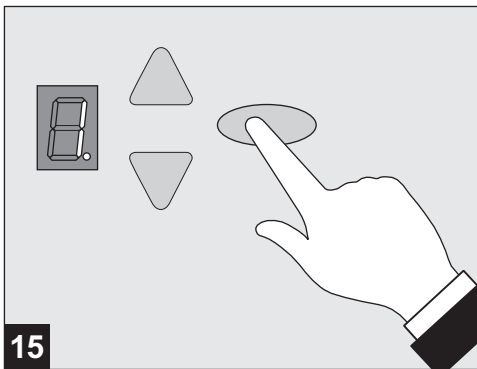
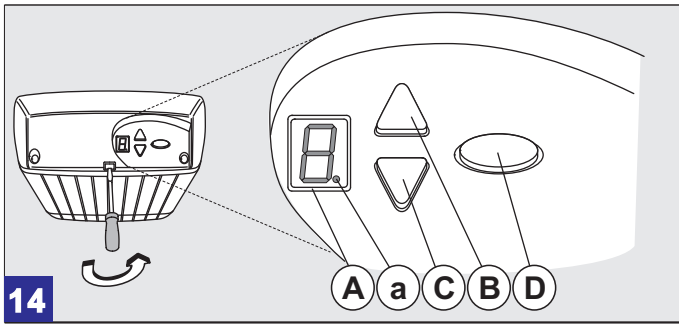
13e



13g



13h



Garagentor antrieb

Novomatic 403

Inhaltsverzeichnis

- **Allgemeine Informationen**
 - Sicherheit
 - Symbolerklärung
 - Arbeitssicherheit
 - Gefahren, die vom Produkt ausgehen können
 - Ersatzteile
 - Veränderungen und Umbauten am Produkt
 - Demontage
 - Entsorgung
 - Typenschild
 - Verpackung
 - Technische Daten
- **Montageanleitung**
- **Bedienungsanleitung**
- **Wartung/ Überprüfung**
- **Fehlersuchanleitung**
- **Diagnoseanzeige**
- **Garantiebestimmungen**
- **Prüfbuch**
 - Prüfung der Toranlage
 - Prüfliste der Toranlage
 - Prüfungs- und Wartungsnachweise der Toranlage
 - Konformitäts-Erklärung

• Allgemeine Informationen

• Sicherheit

Vor Beginn sämtlicher Arbeiten am Produkt die Betriebsanleitung, insbesondere das Kapitel Sicherheit und die jeweiligen Sicherheitshinweise, vollständig lesen. Das Gelesene muss verstanden worden sein. Es könnten von diesem Produkt Gefahren ausgehen, wenn es nicht fachgerecht, unsachgemäß oder nicht bestimmungsgemäß verwendet wird. Bei Schäden die aufgrund der Nichtbeachtung dieser Anleitung entstehen, erlischt die Herstellerhaftung.

• Symbolerklärung



WARNUNG: Drohende Gefahr
Dieses Symbol kennzeichnet Hinweise, die bei Nichtbeachtung zu schweren Verletzungen führen können.



WARNUNG: Gefahr durch elektrischen Strom
Die ausführenden Arbeiten dürfen nur von einer Elektrofachkraft ausgeführt werden.



Dieses Symbol kennzeichnet Hinweise, die bei Nichtbeachtung zu Fehlfunktionen und/oder Ausfall des Antriebes führen können



Verweis auf Text und Bild

• Arbeitssicherheit

Durch Befolgen der angegebenen Sicherheitshinweise und Anweisungen in dieser Betriebsanleitung können Personen- und Sachschäden während der Arbeit mit und an dem Produkt vermieden werden.

Bei Nichteinhaltung der angegebenen Sicherheitshinweise und Anweisungen in dieser Betriebsanleitung sowie die für den Einsatzbereich geltenden Unfallverhütungsvorschriften und allgemeinen Sicherheitsbestimmungen sind jegliche Haftpflicht- und Schadenersatzansprüche gegen den Hersteller oder seinen Beauftragten ausgeschlossen.

• Gefahren, die vom Produkt ausgehen können

Das Produkt wurde einer Gefährdungsanalyse unterzogen. Die darauf aufbauende Konstruktion und Ausführung des Produktes entspricht dem heutigen Stand der Technik.

Das Produkt ist bei bestimmungsgemäßer Verwendung betriebssicher. Dennoch bleibt ein Restrisiko bestehen!

Das Produkt arbeitet mit hoher elektrischer Spannung. Vor Beginn der Arbeiten an elektrischen Anlagen ist folgendes zu beachten:

1. Freischalten
2. Gegen Wiedereinschalten sichern
3. Spannungsfreiheit feststellen

• Ersatzteile



Nur Original-Ersatzteile des Herstellers verwenden. Falsche oder fehlerhafte Ersatzteile können zu Beschädigungen, Fehlfunktionen oder Totalausfall des Produktes führen.

• Veränderungen und Umbauten am Produkt

Zur Vermeidung von Gefährdungen und zur Sicherung der optimalen Leistung dürfen am Produkt weder Veränderungen noch An- und Umbauten vorgenommen werden, die durch den Hersteller nicht ausdrücklich genehmigt worden sind.

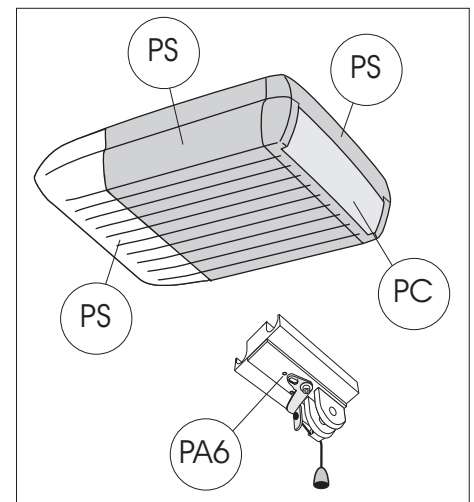
• Demontage

1. Netzstecker ziehen und alle vorhandenen Anschlüsse abklemmen.
2. Verbindung zwischen Tor und Antrieb lösen und Tor fixieren.
3. Pkt. 3 bis 14 der Montageanleitung in umgekehrter Reihenfolge durchführen.

• Entsorgung

Es sind die entsprechenden Ländervorschriften zu beachten.

Kunststoffteile entsprechend sortieren:



• Typenschild

Das Typenschild befindet sich seitlich am Motorkopf. Die angegebenen Anschlusswerte sind zu beachten.

• Verpackung

Entsorgung der Verpackungsmaterialien stets umweltgerecht und nach den geltenden örtlichen Entsorgungsvorschriften vornehmen.

• Technische Daten

Typ:	Novomatic 403, 403
Steuerung:	FUTURE III
Zugkraft Fn:	165N
Zugkraft Fmax:	500N
Anschlusswerte:	230V / 50Hz
Leistungsaufnahme:	
im Stand by:	4W
max. Betrieb:	200W
Kurzzeitbetrieb:	2 Min.
Beleuchtung:	230V / 40W E27
Externe Beleuchtung:	max. 500W

Sicherheitskategorie entsprechend EN 13849-1:

Eingang STOP A:	Kat 2 / PIV = C
Eingang STOP B:	Kat 2 / PIV = C

Temperaturbereich: - 20°C - +60°C
Nur für trockene Räume

Hersteller: Novoferm tormatic GmbH
Oberste-Wilms-Str. 15a
D-44309 Dortmund

• Montageanleitung

Bitte vor der Montage sorgfältig lesen!

Montage nur durch entsprechend qualifizierte Einbauer!

Bei falscher Montage kann die Sicherheit von Personen gefährdet werden!

Die Herstellerhaftung erlischt bei nicht ordnungsgemäß durchgeführter Montage.

Montagevorbereitung

1. Für den Netzanschluss muss eine Steckdose mit Schutzkontakt bauseits installiert sein - mitgeliefertes Netzanschlusskabel hat die Länge 80 cm.
2. Stabilität des Tores prüfen, Schrauben und Muttern am Tor nachziehen.
3. Tor auf einwandfreien Lauf prüfen, Wellen und Lager schmieren. Federvorspannung prüfen, gegebenenfalls korrigieren lassen.
4. Höchsten Punkt der Laufbahn des Tores ermitteln (siehe Bild 6).
5. Tor schließen und festsetzen. Anschließend vorhandene Torverriegelungen außer Kraft setzen, ggf. demontieren.
6. Bei Garagen ohne zweiten Eingang ist eine Notentriegelung (Zubehör) erforderlich.
7. Bei Vorhandensein einer Schlupftür Schlupftürkontakt montieren.
8. Glühlampe in Antrieb einsetzen und mit 2 Schrauben 4,2 x 50 befestigen.

0 Benötigte Werkzeuge

- Bohrmaschine mit
 - 10 mm Steinbohrer
 - 4 mm Metallbohrer
- Metallsäge
- Schraubenschlüssel Schlüsselweite 10, 13 und 17 mm
- Schlitz-Schraubendreher, Breite 3 mm
- Kreuzschlitz-Schraubendreher Gr. 2 x 100
- Wasserwaage

Achtung: Die Eignung der mitgelieferten Schrauben und Dübel ist entsprechend der baulichen Gegebenheiten vor Verwendung zu überprüfen.

1 Lieferumfang Komplett-Set

Die Positionen 2 - 9 sind vormontiert.

1. Antriebskopf inklusive Glühlampe 40W, Sockel E27
2. Kettenritzel
3. Laufschiene, Antriebsseite
4. Laufschlitten
5. Zahnriemen oder Kette
6. Umlenkrolle
7. Verbindungsstück
8. Laufschiene, Torseite
9. Spannvorrichtung
10. Wandbefestigung
11. Toranschlusskonsole
12. Schubstange
13. Mittenbehängung
14. Schraubenbeutel
15. Handsender inklusive Batterie Alkaline 23A, 12V
16. Deckenbefestigungen
17. Teleskopkonsole für Sektionaltore (Zubehör)

2 Übersicht

3 Laufschiene

Verpackungsmaterial entfernen und die Laufschiene zu ihrer vollen Länge aufklappen. Verbindungsstück (7) mittig über die Stoßkante schieben.

4 Befestigung Laufschiene / Antriebskopf

Laufschiene (wie im Bild dargestellt) mit Kettenritzel (2) auf die Antriebswelle (1a) stecken und mit den 4 Blechschrauben 8 x 16 verschrauben.

5 Montage Toranschlusskonsole

5a Beiliegende Toranschlusskonsole ist geeignet für alle Schwingtore und Sektionaltore vom Typ Iso20.

Toranschlusskonsole (11) mittig auf die Oberkante des Torblattes setzen.

Befestigungsbohrungen anzeichnen und mit Metallbohrer 4 mm vorbohren (max. Bohrtiefe 10 mm) bzw. vorhandene Bohrungen verwenden. Konsole mit beiliegenden Blechschrauben 6,3 x 16 (4 - 6 Stück - Schwingtor, 6 Stück - Iso20) anschrauben.

5b Bei anderen Sektionaltoren ist die Teleskopkonsole (17) zu verwenden (Zubehör).

6 Anbringen Wandbefestigung

Damit das Tor unter der Laufschiene frei laufen kann, muss der Abstand **x** größer 20 mm sein. Abstand **x** so wählen, dass die Schubstange keinen größeren Winkel als 45° bekommt (siehe Bild 11).

Den in der Montagevorbereitung ermittelten höchsten Punkt **a** der Laufbahn des Tores plus Abstand **x** auf den Sturz übertragen.

Wandbefestigung (10) in Gesamthöhe (**a + x**) senkrecht über der Toranschlusskonsole anhalten und Befestigungsbohrungen anzeichnen. Mit 10 mm-Steinbohrer Löcher für Dübel bohren und Wandbefestigung anschrauben.

7 Deckenbefestigung Laufschiene

Mittenabhängung (13) an Laufschiene (8) vor dem Verbindungsstück (7) anbringen.

8 Deckenbefestigung

Montierten Antrieb zum Tor geneigt anstellen und mit Wandbefestigung (10) verschrauben. Antrieb hochheben, gegen Absturz sichern und ausrichten, so dass die Laufschiene waagrecht und parallel zwischen den Torlaufschienen verläuft.

9 Länge der Deckenbefestigungen für Antriebskopf und Mittenabhängung ermitteln, ggf. mit Säge kürzen, und anschrauben.

Hinweis: Vor Bohrarbeiten sind Schiene und Antriebskopf vor Bohrstaub zu schützen. Befestigungspunkte an der Decke anzeichnen, 10 mm Löcher für Dübel bohren, und Deckenbefestigungen anschrauben.

10 Bei durchhängendem Zahnriemen bzw. Kette sind diese ggf. leicht nach zu spannen. Bei Bedarf ist das Durchhängen durch Anpassen der Deckenabhängungen zu beseitigen.

11 Verbindung Toranschlußkonsole - Laufschlitten

Schubstange (12) zwischen den Laufschlitten (4) und die Toranschlusskonsole (11) setzen und an beiden Enden mit den Bolzen verbinden. Bolzen mit Sicherungsklammern versehen.

12 Laufschlitten entriegeln

Für weitere Arbeiten ggf. die Verbindung zwischen Tor und Antrieb mittels Zugknopf am Laufschlitten (4) entriegeln und das Tor manuell bewegen.

Hinweis: Soll das Tor über längere Zeit manuell betätigt werden, so ist der Arretierstift aus der Parkposition (a) links zu entnehmen und bei

gezogenem Zugknopf in die Arretierposition (b) zu stecken.

Zum Wiederverriegeln Arretierstift in die linke Parkposition (a) zurückstecken und Verbindung zwischen Tor und Antrieb wieder herstellen. Laufschlitten rastet bei der nächsten Bewegung automatisch wieder ein.

13 Antennenausrichtung / Anschlussplan



Vor Öffnen der Abdeckung unbedingt den Netzstecker ziehen!

Keine spannungsführenden Leitungen anklammern, nur potentialfreie Taster und potentialfreie Relaisausgänge anschließen. Anschließend wieder Abdeckung aufsetzen und verschrauben.



Vor der ersten Inbetriebnahme ist der Antrieb einer Funktions- und Sicherheitsprüfung zu unterziehen (siehe Wartung / Überprüfung).

- E Anschluss für Antenne
Antenne am Gehäuseaustritt nach oben führen
Bei Verwendung einer externen Antenne ist die Abschirmung auf die nebenliegende Klemme (F, rechts) zu legen **13b**.
- F Anschluss für externen Impulsgeber **13b**
(Zubehör, z. B. Schlüsseltaster oder Codetaster)
- G Eingang STOP A
Eine Unterbrechung an diesem Eingang bewirkt ein Stoppen in der Öffnungs- und Schließfahrt bzw. Verhindert das Anfahren des Antriebes in beide Fahrrichtungen.
Anschluss für Schlupftürkontakt **13c** (Zubehör).
- H Eingang STOP B
Eine Unterbrechung an diesem Eingang bewirkt eine automatische Richtungsumkehr des Antriebes nur in der Schließfahrt.
Anschluss für 2-Drahtlichtschränke EXTRA 626 **13d** (Zubehör).
Anschluss für optische Schließkantensicherung OSE **13e** (Zubehör)..
- I Spannungsversorgung 24 V DC , max. 100 mA
Anschluss für 24V-Signallampe **13f** (Zubehör).
Anschluss für externen Empfänger **13g**.
- J Stecksockel für Funkempfänger
- K Anschluss für eine externe, schutzisolierte Beleuchtung oder Signallampe (Schutzklasse II, max. 500W)**13h** (Zubehör).

Impulsgeber und externe Sicherheitseinrichtungen

Bei erhöhten Anforderungen an den Personenschutz empfehlen wir zusätzlich zur internen Kraftbegrenzung des Antriebes die Installation einer Gegenlichtschränke. Weitere Informationen zum Zubehör entnehmen Sie bitte unseren Unterlagen. Fragen Sie Ihren Fachhändler.

Demontage des Antriebes

1. Netzstecker ziehen und alle vorhandenen Anschlüsse abklemmen.
2. Verbindung zwischen Tor und Antrieb lösen und Tor fixieren.
3. Pkt. 3 bis 14 der Montageanleitung in umgekehrter Reihenfolge durchführen.

• Programmieren des Antriebes

14 Bedienelemente

Die Bedienelemente zum Programmieren des Torantriebes sind durch eine Klarsichtabdeckung geschützt. Die Klarsichtabdeckung kann mit einem Schraubendreher geöffnet werden.

Nach dem Programmieren des Antriebes muss die Klarsichtabdeckung wieder geschlossen werden.

- A. Ziffernanzeige dient zur Anzeige des Menüschrittes sowie des jeweils eingestellten Wertes.
- a. Punktanzeige, leuchtet bei Betriebsbereitschaft und blinkt bei Quittierung von eingelernten Handsendercodes.
- B. Taste Δ dient während der Einstellung als Aufwärtstaste und außerhalb des Menüs als Starttaster.
- C. Taste ∇ dient während der Einstellung als Abwärtstaste.
- D. Taste \circ dient zum Aufrufen des Einstellungs-menüs, zum Wechsel der Menüschritte und zur Speicherung der Einstellungen.

Das Programmieren der Steuerung ist menügeführt. Durch Drücken der Taste \circ wird die Menüführung aufgerufen. Die Ziffern der Anzeige zeigen den Menüschritt an. Nach ca. 2 Sekunden blinkt die Anzeige und die Einstellung kann durch die Tasten Δ und ∇ verändert werden. Mit der Taste \circ wird der eingestellte Wert gespeichert und das Programm springt automatisch in den nächsten Menüschritt. Durch mehrmaliges betätigen der Taste \circ können Menüschritte übersprungen werden. Zur Beendigung des Menüs so oft die Taste \circ betätigen bis wieder die Ziffer 0 angezeigt wird. Außerhalb des Menüs kann mit Taste Δ ein Startimpuls gegeben werden.

Vor Beginn der Programmierung

- Tor mit Laufschlitten einrasten lassen.
- Netzstecker einstecken. Punktanzeige (a) leuchtet.
- Sicherstellen, dass die Antenne richtig positioniert ist (siehe Bild 13).
- Anleitung vom Handsender beachten.

15 Menüschritt 1: Startfunktion für den Handsender programmieren

Betätigen Sie kurz die Taste \circ .

Auf der Anzeige erscheint die Ziffer 1.

Sobald die Anzeige blinkt, halten Sie die Taste des Handsenders, mit der Sie den Antrieb später starten möchten für ca. 1 Sekunde lang gedrückt. Sobald der Code eingelesen ist, blinkt die rote Punktanzeige (a) zur Quittierung 5 x.

Es können weitere Handsender (bis max. 30 Stück) programmiert werden.

16 Menüschritt 2: Lichtfunktion für den Handsender programmieren

Betätigen Sie die Taste \circ .

Auf der Anzeige erscheint die Ziffer 2.

Hinweis: Wenn kein 4-Minuten-Licht programmiert werden soll, drücken Sie nochmal die Taste \circ . Anzeige zeigt 0 - Programmierung beendet.

Drücken Sie die zweite Taste am Handsender mit der das 4-Minuten-Licht eingeschaltet werden soll. Sobald der Code eingelesen ist, blinkt die rote Punktanzeige (a) zur Quittierung 5 x. Nach dem Einlernen Taste \circ kurz betätigen. Die Ziffer 0 erscheint. Menü beendet.

Löschen aller am Antrieb programmierten Handsender:

Netzstecker vom Antrieb einstecken und Taste \circ dabei gedrückt halten

17 Menüschritt 3: Einstellung Tor-Auf-Position

Halten Sie die Taste \circ für 3 Sekunden gedrückt. Ziffer 3 erscheint auf der Anzeige 8a. Kurz warten bis Ziffer 3 blinkt.

Taste Δ drücken und darauf achten, dass das Tor in Richtung "AUF" auffährt.

! Wenn das Tor mit der Taste Δ in die verkehrte Richtung Zu fährt, dann Taste \circ für weitere 5 Sekunden gedrückt halten. Ziffer 3 blinkt kurz auf. Fahrtrichtung ist umgeschaltet.

Fahren Sie jetzt mit der Taste Δ die gewünschte Endposition AUF für das Tor an 17b. Durch Taste ∇ kann die Position in Richtung Zu korrigiert werden.

Wenn die gewünschte Endposition AUF erreicht ist, Taste \circ drücken. Antrieb speichert die Endposition AUF und Ziffer 4 erscheint auf der Anzeige.

18 Menüschritt 4: Einstellung der unteren Endposition

Kurz warten bis Ziffer 4 blinkt.

Taste ∇ drücken. Der Antrieb fährt das Tor in Richtung ZU, solange die Taste gedrückt bleibt. Durch Taste Δ kann die Position in Richtung AUF korrigiert werden.

Wenn die gewünschte Endposition ZU erreicht ist, Taste \circ drücken. Antrieb speichert die Endposition ZU und Ziffer 5 erscheint auf der Anzeige. Taste \circ zweimal betätigen bis die Ziffer 0 erscheint.

18a Kraftlernfahrt

! Wir empfehlen vor der Kraftlernfahrt im Menüschritt 8 den passenden Tortyp einzustellen.

! Bei diesen Fahrten lernt der Antrieb die Kraftkurven ein und ist nichtkraftbegrenzt! Die Fahrten dürfen nicht unterbrochen werden. Die Anzeige zeigt während dieser Fahrten die Ziffer 0 an.

- Betätigen Sie die Taste Δ . Der Antrieb fährt auf bis die obere Endposition erreicht ist..
- Betätigen Sie wieder die Taste Δ . Der Antrieb fährt zu, bis die untere Endposition erreicht ist.
- Nach ca. 2 Sekunden erlischt die Anzeige 0.

19 Menüschritt 5: Kraftbegrenzung für Auffahrt

Wenn das Einstellungs-menü zuvor verlassen wurde, Taste \circ 3 Sekunden gedrückt halten bis die Ziffer 3 erscheint. Danach Taste \circ 2 x betätigen bis die Ziffer 5 erscheint.

Nach ca. 2 Sekunden blinkt die Anzeige mit dem eingestellten Wert der Kraftbegrenzung für die Auffahrt.

Mit Taste Δ und ∇ kann der Wert für die Kraftbegrenzung größer oder kleiner eingestellt werden. Nach der Einstellung Taste \circ betätigen. Ziffer 6 erscheint.

20 Menüschritt 6: Kraftbegrenzung für Zufahrt

Nach ca. 2 Sekunden blinkt die Anzeige und der eingestellte Wert für die Kraftbegrenzung für die Zufahrt wird angezeigt.

Mit Taste Δ und ∇ kann der Wert für die Kraftbegrenzung größer oder kleiner eingestellt werden. Nach Einstellung Taste \circ betätigen. Auf der Anzeige erscheint die Ziffer 0.

Anschließend Krafteinstellungen überprüfen und ggf. Einstellung wiederholen. Die Kraft an der Hauptschließkante darf max. 150 N nicht überschreiten!

Achtung! Eine zu hoch eingestellte Kraft kann zu Rletzungen von Personen führen. Verletzungen von Personen führen. Werkseitige Einstellung ist Wert 4!

21 Prüfung der Kraftbegrenzeinrichtung

- Kraftmessgerät im Schließbereich positionieren. (Wenn kein Messgerät vorhanden ist z.B. Antriebskarton verwenden)
- Tor aus der Endposition AUF starten.
- Antrieb fährt auf das Hindernis und stoppt und fährt zurück.

Wurden Federn am Tor verändert, dann muss die Kraftlernfahrt neu durchgeführt werden: Gehen Sie in den Menüschritt 5 und halten Sie die Taste \circ für 3 Sekunden gedrückt. Die Ziffer 0 erscheint. Dann Kraftlernfahrten durchführen wie unter Punkt 18 dargestellt.

Sondereinstellungen

Menüschritt 7: Lichtzeiten

Taste \circ 3 Sekunden gedrückt halten.

Ziffer 3 erscheint in der Anzeige.

Taste \circ mehrmals drücken, bis Menüschritt 6 angezeigt wird.

Taste \circ nochmals für 3 Sekunden lang gedrückt halten bis Ziffer 7 erscheint.

Menüwert	Lichtzeit	Vorwarnzeit	24V
0	60 s	-	60 s
1	120 s	-	90 s
2	240 s	-	120 s
3	0 s	-	0 s
4	0 s	3 s	0 s
5	60 s	3 s	0 s
6	120 s	3 s	0 s
7	60 s	0 s	TAM
8	120 s	0 s	TAM
9	240 s	0 s	TAM

Bei eingestellter Vorwarnzeit blinkt das Licht vor Anlauf des Antriebes und während der Fahrt.

Werkseitige Einstellung ist Wert 1.

TAM: Tor-Auf-Meldung, bei nicht geschlossenem Tor liegen 24V für eine Signalisierung an.

Menüschritt 8: Toranpassung

Taste \circ betätigen. Ziffer 8 erscheint auf der Anzeige.

Menüwert	Start Auf	Stop Auf	Start Zu	Stop Zu
0	0	0	0	0
1	15	0	15	0
2	0	15	0	40
3	15	15	15	35
4	25	30	25	40
5	15	15	15	55
6	15	15	15	15
7	35	35	65	45
8	55	15	15	100
9	nur Softlauf			

Diese Angaben entsprechen den am Laufschlitten gemessenen Softlaufstrecken in cm.

Wichtiger Hinweis:

Die werkseitige Einstellung des Wertes 4 ist beizubehalten. Eine Änderung der Softlaufstrecken darf nur mit ausdrücklicher Genehmigung des Torherstellers vorgenommen werden. Taste \circ betätigen. Auf der Anzeige erscheint die Ziffer 0.

• Bedienungsanleitung

Diese Betriebsanleitung beschreibt den sicheren und sachgerechten Umgang mit dem Produkt. Die angegebenen Sicherheitshinweise und Anweisungen sowie die für den Einsatzbereich geltenden örtlichen Unfallverhütungsvorschriften und allgemeinen Sicherheitsbestimmungen müssen eingehalten werden.



Weisen Sie alle Personen, die die Toranlage benutzen, in die ordnungsgemäße und sichere Bedienung ein.



Handsender gehören nicht in die Hände von Kindern.



Bei Betätigung des Antriebes müssen die Öffnungs- und Schließvorgänge überwacht werden. Im Bewegungsbereich des Tores dürfen sich keine Personen oder Gegenstände befinden.

• Normalbetrieb (0)

(werksseitig eingestellte Betriebsart)

Der Garagentorantrieb kann durch Impulsgeber wie Handsender, Schlüsseltaster usw. betätigt werden. Es ist nur eine kurze Impulsgebung erforderlich.

Funktionsablauf:

Erste Impulsgebung:

Antrieb startet und fährt Tor in die eingestellte Endposition AUF oder ZU.

Impulsgebung während der Fahrt:

Tor stoppt.

Erneuter Impuls:

Tor setzt in entgegengesetzter Richtung den Lauf fort.

Eine zweite Taste am Handsender kann auf 4-Minuten-Licht programmiert werden (Bild 16). Bei Betätigung der Handsendertaste schaltet das Licht unabhängig vom Motor ein und nach ca. 4 Minuten wieder aus.

• Schnellverriegelung

Bei Einstellarbeiten, Stromausfall oder Störungen kann das Tor mittels Zugknopf am Laufschlitten vom Antrieb entriegelt und von Hand betätigt werden.

Soll das Tor über längere Zeit manuell betätigt werden, so ist der vorhandene Arretierstift entsprechend einzusetzen (siehe Bild 12). Die für den Betrieb mit Antrieb stillgesetzte Torverriegelung ist wieder zu montieren, da das Tor anderenfalls in Zustellung nicht verriegelt ist.

Zur Aufnahme des Betriebes mit Antrieb wird der Arretierstift wieder in die Parkposition (a) zurückgesteckt und die Torverriegelung stillgesetzt.

Nach Impulsgebung wird das Tor automatisch wieder mit dem Torantrieb verriegelt.

• Interne Sicherheitseinrichtung

Läuft das Tor während der Zu-Fahrt auf ein Hindernis, stoppt der Antrieb und gibt das Hindernis durch Öffnen bis in die obere Endlage wieder frei. Während der letzten 2 Sekunden der Zu-Fahrt wird das Tor nur einen Spalt breit geöffnet um das Hindernis freizugeben, aber dennoch den Einblick in die Garage zu verwehren.

Läuft das Tor während der Öffnungsfahrt auf ein Hindernis, stoppt der Antrieb und kehrt die Fahrtrichtung für ca. eine Sekunde um.

• Externe Sicherheitseinrichtungen

Anschlussplan Bild 13

Schlupftürkontakt (STOP A)

Eine geöffnete Schlupftür stoppt den Antrieb sofort bzw. verhindert das Starten des Antriebes. Lichtschranke (STOP B)

Eine Unterbrechung der Lichtschranke bewirkt während der Schließfahrt ein Stoppen und eine Richtungsumkehr. Während der Öffnungsfahrt hat eine Unterbrechung keinen Einfluss.

• Beleuchtung

Die Beleuchtung schaltet sich nach Impulsgebung für den Start selbsttätig ein und nach eingestellter Zeit (Werkseinstellung ca. 90 Sekunden) wieder aus.

Glühlampenwechsel:

Netzstecker ziehen und Lampenabdeckung mit Schraubendreher Kreuzschlitz Gr.2 x 100 öffnen. Glühlampe austauschen (230 V, 40 W, Sockel E27) und Lampenabdeckung wieder anschrauben.

• Signalleuchte

Ist eine Signalleuchte zur Signalisierung der Öffnungs- und Schließvorgänge installiert, so blinkt diese zusammen mit der Lampe im Antrieb sobald ein Startimpuls gegeben wird. Der Antrieb startet verzögert entsprechend der eingestellten Vorwarnzeit (siehe Menüschritt 7).

• Handsender

Programmieren weiterer Handsender:

Siehe Menüschritte 1 und 2 (Bild 15 und 16).

Batteriewechsel: Schieben Sie den Batteriefachdeckel vom Handsender.

Nehmen Sie die Batterie heraus.

Neue Batterie (Alkaline 23A, 12V) einlegen. Dabei auf die Polung achten!

Deckel wieder aufschieben.

Leere Batterien gehören in den Sondermüll!

• Wartung/Überprüfung



Zu Ihrer Sicherheit empfehlen wir, die Toranlage vor der ersten Inbetriebnahme und nach Bedarf - jedoch mindestens einmal jährlich - von einem Fachbetrieb prüfen zu lassen.

Überwachung der Kraftbegrenzung

Die Antriebssteuerung verfügt über ein 2-Prozessor-Sicherheitssystem zur Überwachung der Kraftbegrenzung.

In jeder Endposition wird die integrierte Kraftabschaltung automatisch getestet.

Vor der Inbetriebnahme und mindestens einmal jährlich ist die Toranlage zu überprüfen. Dabei ist die Prüfung der Kraftbegrenzungseinrichtung (Bild 21) durchzuführen!



Achtung! Eine zu hoch eingestellte Schließkraft kann zu Verletzungen von Personen führen.

Im Menüschritt 5 kann die Kraft für die Auf-Fahrt, im Menüschritt 6 die Kraft für die Zu-Fahrt nachjustiert werden.

• Zyklenzähler

Der Zyklenzähler speichert die Anzahl der vom Antrieb getätigten Auf- / Zu-Fahrten.

Um den Zählerstand auszulesen, halten Sie die Taste ▽ für 3 Sekunden gedrückt bis eine Ziffer erscheint. Die Ziffernanzeige gibt die Zahlenwerte beginnend von der höchsten Dezimalstelle bis zur Niedrigsten nacheinander aus. Am Ende erscheint auf der Anzeige ein waagerechter Strich.

Beispiel: 3456 Bewegungen, 3 4 5 6 -

• Fehlersuchanleitung

Wichtiger Hinweis: Bei Arbeiten am Antrieb ist unbedingt vorher der Netzstecker zu ziehen!!!

Störung	Mögliche Ursachen	Abhilfe
Tor schließt / öffnet nicht vollständig.	Tormechanik hat sich verändert. Schließ- / Öffnungskraft zu schwach eingestellt. Endposition nicht richtig eingestellt.	Tor überprüfen lassen. Krafteinstellung durchführen (Menüschritte 5 und 6). Endpositionen neu einstellen (Menü 3 und 4).
Tor drückt in die Endlagen.	Endpositionen nicht optimal eingestellt.	Endpositionen neu einstellen (Menüschritte 3 und 4).
Nach dem Schließen öffnet das Tor wieder einen Spalt breit.	Tor blockiert kurz vor Zuposition.	Hindernis entfernen oder Endposition ZU neu einstellen (Menüschritt 4).
Tor reagiert nicht auf Impulsgabe des Handsenders - jedoch auf Betätigung durch Drucktaster oder andere Impulsgeber.	Batterie im Handsender leer. Antenne nicht vorhanden oder nicht ausgerichtet. Kein Handsender programmiert.	Batterie im Handsender erneuern. Antenne einstecken / ausrichten. Handsender programmieren (Menüschritt 1).
Tor reagiert weder auf Impulsgabe des Handsenders noch auf andere Impulsgeber.	Siehe Diagnoseanzeige.	Siehe Diagnoseanzeige.
Zu geringe Reichweite des Handsenders.	Batterie im Handsender leer. Antenne nicht vorhanden oder nicht ausgerichtet. Bauseitige Abschirmung des Empfangssignals.	Batterie im Handsender erneuern. Antenne einstecken / ausrichten. Externe Antenne anschließen (Zubehör).

• Diagnoseanzeige

Während des Betriebes dient die Anzeige zur Diagnose bei eventuellen Störungen

Ziffer	Zustand	Diagnose / Abhilfe
0	Antrieb startet und Ziffer 0 erlischt.	Antrieb erhält einen Startimpuls am Eingang START oder durch einen Sender. Normalbetrieb.
1	Tor fährt weder auf noch zu.	Anschluss STOP A ist unterbrochen. Externe Sicherheitseinrichtung hat angesprochen (z. B. Schlupftür).
2	Tor fährt nicht mehr zu.	Anschluss STOP B ist unterbrochen. Externe Sicherheitseinrichtung hat angesprochen (z. B. Lichtschranke).
3	Antrieb befindet sich im Menüschritt 3	Positionen einlernen und Lernfahrt komplett abschließen..
4	Dauerimpuls am Starteingang.	Tor nimmt keinen Startimpuls mehr an. Externer Impulsgeber gibt Dauerimpuls (z. B. Taster klemmt).
5	Fehler bei der Einstellung des Antriebes aufgetreten.	Wegstrecke zu lang. Einstellung Menüschritte 3 und 4 neu durchführen.
0	Ziffer 0 bleibt während der nächsten Öffnungs- und Schießfahrt angezeigt und erlischt danach. Ziffer 0 bleibt weiter angezeigt.	Antrieb führt eine Lernfahrt für die Kraftbegrenzung durch. Achtung: diese Fahrten sind nicht kraftüberwacht! Tormechanik überprüfen. Tor ist zu schwergängig.

Änderungen vorbehalten

Garantiebestimmungen

Sehr geehrter Kunde,

Das von Ihnen erworbene Produkt ist von uns während der Fertigung mehrfach auf seine einwandfreie Qualität und Funktionalität geprüft worden.

Sollte das Produkt dennoch während der Garantiezeit wegen Material- oder Fabrikationsmängeln ganz oder teilweise unbrauchbar geworden sein, verpflichten wir uns, die fehlerhafte Ware nach eigenem Ermessen unentgeltlich nachzubessern, zu ersetzen oder einen angemessenen Minderpreis zu erstatten.

Von dieser Zusage ausgeschlossen sind Mängel, die durch

- mangelhafte Montage- oder Anschlussarbeiten
- fehlerhafte Inbetriebnahme und Bedienung
- unsachgemäße Beanspruchung oder mangelnde Wartung
- Reparatur durch nicht fachlich qualifizierte

Personen
normale Abnutzung oder eigenmächtige Änderungen
Verwendung von Fremdteilen oder Entfernen des Typenschildes
mechanische Beschädigungen (Fall- oder Stoßeinwirkung)
höhere Gewalt und außergewöhnliche Umweltsbedingungen (Blitzschlag, Hochwasser usw.)
fahrlässige oder mutwillige Zerstörung

entstanden sind. Kein Garantieanspruch besteht bei Verschleißteilen und Gebrauchsmitteln (z.B. Glühlampen, Batterien, Sicherungen).

Voraussetzungen für Garantieleistungen

Der Garantieanspruch tritt neben Ihre Ansprüche aus dem mit dem Händler geschlossenen Kaufvertrag. Er lässt Ihre Ansprüche aus dem Kaufvertrag unberührt.

Der Garantieanspruch besteht nur für Mängel am

Vertragsgegenstand selbst. Folgekosten durch Ein- und Ausbau, Überprüfung von Teilen, Fracht- und Portokosten sowie Ansprüche aus Schadenersatz und entgangenem Gewinn werden von uns nicht übernommen.

Die betreffenden Teile sind uns auf Verlangen kostenfrei zuzusenden und werden bei Ersatzlieferung unser Eigentum.
Wir gewähren bei Nachweis des Garantieanspruchs durch den Kaufbeleg folgende Garantie:

- 5 Jahre auf mechanische Teile des Antriebes, Motor und Motorsteuerung
- 2 Jahre auf Fernsteuerungs- und Zubehörteile.

Die Garantiefrist beginnt mit dem Tage der Lieferung. Durch die Inanspruchnahme der Garantie verlängert sich die Garantiezeit nicht. Für Nachbesserungen oder ausgetauschte Teile gewähren wir eine Garantie von 6 Monaten, mindestens aber die ursprüngliche Garantiefrist.